

Данный файл представлен исключительно в ознакомительных целях.

Уважаемый читатель!

Если вы скопируете данный файл,

Вы должны незамедлительно удалить его сразу после ознакомления с содержанием.

Копируя и сохраняя его Вы принимаете на себя всю ответственность, согласно действующему международному законодательству .

Все авторские права на данный файл сохраняются за правообладателем.

Любое коммерческое и иное использование кроме предварительного ознакомления запрещено.

Публикация данного документа не преследует никакой коммерческой выгоды. Но такие документы способствуют быстрейшему профессиональному и духовному росту читателей и являются рекламой бумажных изданий таких документов.

Министерство образования Российской Федерации  
ПЕНЗЕНСКИЙ ГОСУДАРСТВЕННЫЙ УНИВЕРСИТЕТ

**А.Г.Ветошкин**

***ЗАЩИТА ЛИТОСФЕРЫ ОТ ОТХОДОВ***

Учебное пособие

Пенза 2005

УДК 628.5  
ББК 20.1

Ветошкин А.Г. Защита литосферы от отходов. Учебное пособие. – Пенза: Изд-во Пенз. гос. ун-та, 2005. - с.: ил., библиогр.

Рассмотрены основы технологии, процессов, аппаратов и оборудования для защиты литосферы от промышленных и бытовых отходов с использованием различных принципов, методов и способов.

Приведены основные конструкции и принципы действия аппаратов, установок и сооружений для обработки, утилизации и ликвидации осадков сточных вод, приведены сведения об основах технологии переработки и утилизации твердых отходов, об их обезвреживании и захоронении на полигонах.

Учебное пособие подготовлено на кафедре «Экология и безопасность жизнедеятельности» Пензенского государственного университета. Оно предназначено для студентов специальности 280202 «Инженерная защита окружающей среды» и может быть использовано в качестве основной учебной литературы при изучении и курсовом проектировании по дисциплине «Процессы и аппараты защиты окружающей среды», при дипломном проектировании по специальности 280202 и в качестве дополнительной учебной литературы при изучении дисциплины «Экология» студентами инженерных специальностей.

Рецензенты:

Кафедра «Инженерная экология» Пензенского государственного университета архитектуры и строительства, зав. кафедрой В.С.Демьянова, д.т.н., профессор.

Кандидат технических наук, профессор, академик МАНЭБ В.В.Арбузов (Пензенский филиал Международного независимого эколого-политологического университета).

Издательство Пензенского государственного университета  
А.Г.Ветошкин

## Содержание

Введение.

Глава 1. Образование и методы переработки, утилизации и обезвреживания отходов.

1.1. Классификация отходов.

1.2. Состав и свойства отходов.

1.3. Оценка количества образования типовых отходов.

1.4. Методы переработки, утилизации и обезвреживания отходов.

Глава 2. Процессы и аппараты для обработки осадков сточных вод.

2.1. Состав и свойства осадков.

2.2. Классификация методов обработки осадков.

2.3. Машины и аппараты для отстаивания активного ила.

2.4. Аэробная стабилизация и анаэробное сбраживание осадков.

2.5. Методы кондиционирования осадков сточных вод.

2.6. Уплотнение осадков.

2.7. Сушка осадков на иловых площадках и механическое обезвоживание.

2.8. Термическая сушка осадков.

2.9. Сжигание жидких отходов и осадков.

Глава 3. Процессы и установки переработки твердых отходов.

3.1. Механическая обработка твердых отходов.

3.1.1. Дробление и измельчение.

3.1.2. Грохочение и классификация.

3.1.3. Прессование и компактирование отходов.

3.2. Обогащение твердых отходов.

3.2.1. Гравитационное обогащение.

3.2.2. Магнитное обогащение.

3.2.3. Электрические методы обогащения.

3.2.4. Флотационное обогащение.

3.3. Сжигание твердых отходов.

Глава 4. Утилизация и ликвидация твердых промышленных и бытовых отходов.

4.1. Сбор, сортировка и подготовка отходов к переработке.

4.2. Утилизация твердых отходов.

4.2.1. Утилизация металлоотходов.

4.2.2. Утилизация макулатуры.

4.2.3. Утилизация отходов древесины.

4.2.4. Утилизация волокнистых материалов.

4.2.5. Утилизация резинотехнических изделий.

4.2.6. Утилизация полимерных отходов.

4.2.7. Утилизация золошлаковых отходов.

4.2.8. Утилизация ртутисодержащих отходов.

4.3. Переработка и сжигание мусора.

Глава 5. Захоронение отходов.

5.1. Сбор и транспортирование отходов и загрязнений.

5.2. Складирование и захоронение отходов на свалках, полигонах, поверхностных хранилищах.

5.3. Подземное захоронение промышленных стоков.

5.4. Переработка и утилизация отходов по полной заводской технологии.

5.5. Обработка и утилизация отходов и загрязнений на специализированных полигонах.

Библиографический список.

## Введение.

Жизнедеятельность человека и животных, любая технологическая деятельность неизбежно приводят к образованию различных видов отходов, оказывающих то или иное воздействие на окружающую среду. Одна из задач инженерной экологии - сделать так, чтобы это воздействие было по возможности умеренным и не вызвало бы необратимые пагубные изменения в природе.

Многие виды отходов представляют повышенную опасность для окружающей среды, городского и сельского населения из-за высокой токсичности. Даже их складирование или захоронение без соблюдения соответствующих предупредительных мер безопасности может привести к серьезным последствиям для природы и людей, экологическому ущербу. Особенно это относится к радиоактивным, взрывоопасным отходам, легколетучим отравляющим веществам.

В то же время некоторые отходы по своему химическому составу и физическому состоянию являются безвредными, их можно закапывать, затоплять в морях и океанах.

Проблемы образования и использования отходов многогранны. Отходы производства и потребления могут являться ценными видами вторичных материальных и энергетических ресурсов. Для их "добычи" нет необходимости производить специальные геологические изыскания, строить горнодобывающие предприятия, транспортировать технологическое и энергетическое сырье на большие расстояния. Вторичные материальные и энергетические ресурсы в наибольшей степени образуются как раз в крупных промышленных центрах, где имеются принципиальные возможности для их повторного применения.

Радикальное решение проблем охраны окружающей среды от негативного воздействия промышленных объектов возможно при широком применении безотходных и малоотходных технологий. Использование очистных устройств и сооружений не позволяет полностью локализовать токсичные выбросы, а применение более совершенных систем очистки всегда сопровождается экспоненциальным ростом затрат на осуществление процесса очистки даже в тех случаях, когда это технически возможно. Так например, очистка сточных вод крупного машиностроительного предприятия с эффективностью до 90% обеспечивается сравнительно легко, на каждый последующий процент дает рост затрат, взмывающий вверх по экспоненциальной кривой. Стопроцентная очистка теоретически возможна, но практически неосуществима из-за громоздкости очистных сооружений и их колоссальной стоимости. Следовательно, нужно искать альтерна-

тивное решение, а именно - внедрять малоотходную и ресурсосберегающую технологию.

В настоящее время в соответствии с решением ЕЭК ООН и Декларацией о малоотходной и безотходной технологии и использовании отходов принята следующая формулировка безотходной технологии «Безотходная технология есть практическое применение знаний, методов и средств, с тем чтобы в рамках потребностей человека обеспечить наиболее рациональное использование природных ресурсов и энергии и защитить окружающую среду».

Под безотходной технологией, безотходным производством, безотходной системой понимают не просто технологию или производство того или иного продукта (или продуктов), а принцип организации и функционирования производств, региональных промышленно-производственных объединений, территориально-производственных комплексов народного хозяйства в целом. При этом рационально используются все компоненты сырья и энергия в замкнутом цикле (первичные сырьевые ресурсы — производство — потребление — вторичные сырьевые ресурсы), т. е. не нарушается сложившееся экологическое равновесие в биосфере.

Малоотходная технология является промежуточной ступенью при создании безотходного производства. При малоотходном производстве вредное воздействие на окружающую среду не превышает уровня, допустимого санитарными органами, но по техническим, экономическим организационным или другим причинам часть сырья и материалов переходит в отходы и направляется на длительное хранение или захоронение.

Основой безотходных производств является комплексная переработка сырья с использованием всех его компонентов, поскольку отходы производства—это по тем или иным причинам неиспользованная или недоиспользованная часть сырья. Большое значение при этом приобретает разработка ресурсосберегающих технологий.

Для удовлетворения потребностей народного хозяйства ежегодно в расчете на душу населения в хозяйственный оборот вовлекается до 20 т природного сырья. В промышленности 70% затрат приходится на сырье, материалы, топливо и энергию. В этой связи в условиях постоянно нарастающего дефицита природных ресурсов важную роль играет рациональное, комплексное и экономическое их использование, снижение металлоемкости и энергоемкости промышленного производства. При создании безотходных и малоотходных производств необходимо постоянно совершенствовать существующие и разрабатывать принципиально новые технологические процессы и схемы, при реализации которых существенно снижается количество образующихся отходов или они практически ликвидируются.

Такое производство включает и переработку отходов производства и потребления с получением товарной продукции или любое полезное их использование без нарушения экологического равновесия.

## **Глава 1. Образование и методы переработки, утилизации и обезвреживания отходов.**

### **1.1. Классификация отходов.**

*Отходы* - это остатки сырья, материалов, полуфабрикатов, иных изделий или продуктов, которые, не являясь конечной целью производственного процесса, образовались при получении готовой продукции, или же полностью или частично утратили свои потребительские свойства.

В процессе производства и потребления образуется большое количество отходов, которые при соответствующей обработке могут быть вновь использованы как сырье для производства промышленной продукции.

Общая масса вещества, перемещаемого человеком на поверхности планеты, достигла 4 трлн. т в год. Из 120 Гт ископаемых материалов и биомассы, мобилизуемых в год мировой экономикой, только 9 Гт (7,5 %) преобразуется в материальную продукцию в процессе производства. Подавляющая часть этого количества - более 80 % - потребляется и входит в основные и оборотные материальные фонды и резервы всех отраслей мирового хозяйства, т.е. в основном возвращается в производство. Только 1,5 Гт составляет личное потребление людей, причем все больше половины этой массы относится к нетто-потреблению продуктов питания.

Отходы возникают как в результате производственной деятельности, так и при потреблении. В соответствии с этим они подразделяются на отходы производства и отходы потребления.

В процессе производства образуются сточные воды и их осадки, дымовые газы, тепловые выбросы и т.п.

*Отходами производства* следует считать остатки сырья, материалов или полуфабрикатов, образовавшиеся при изготовлении продукции и полностью или частично утратившие свои потребительские свойства, а также продукты физико-химической или механической переработки сырья, получение которых не являлось целью производственного процесса и которые в дальнейшем могут быть использованы в народном хозяйстве как готовая продукция после соответствующей обработки или в качестве сырья для переработки.

Функционирование любого крупного города связано с ежедневным потреблением различных видов сырья и энергии и, как следствие, с образованием материальных и энергетических отходов.

Проблема отходов особенно актуальна для крупных городов, в которых сосредоточены многие промышленные предприятия, предприятия сферы услуг, на сравнительно небольших площадях сконцентрированы большие массивы людей. Экологическое благополучие таких городов зависит от многих факторов. К ним, безусловно, относится загрязнение атмосферного воздуха выхлопными газами автомобилей, топочными газами котельных и тепловых станций, выбросами предприятий, а также загрязнение природных водоемов сбрасываемыми в них жидкими отходами.

*Отходами потребления* считаются различного рода изделия, комплектующие детали и материалы, которые по тем или иным причинам не пригодны для дальнейшего использования. Эти отходы можно разделить на отходы промышленного и бытового потребления. К первым относятся, например, металлолом, вышедшее из строя оборудование, изделия технического назначения из резины, пластмасс, стекла и др. Бытовыми отходами (БО) являются пищевые отходы, изношенные изделия бытового назначения (одежда, обувь и пр.), различного рода использованные изделия (упаковки, стеклянная и другие виды тары), бытовые сточные воды и др.

Масштабы образования отходов производства и потребления весьма значительны. Например, образование отходов в России в расчете на уровень производства и потребления в 1997 году можно оценить примерно в 2,8 млрд. т в год. Более 90% от этого объема составляют отходы добычи и обогащения полезных ископаемых. Среди других видов крупнотоннажных отходов можно выделить золошлаковые отходы тепловых электростанций (объем их образования в 1997 г - 34 млн. т), лом и отходы черных металлов - 23 млн. т, металлургические шлаки - 22,9 млн. т, древесные отходы - 21 млн. м<sup>3</sup>, фосфогипс - 6 млн. т, галитовые отходы - 14,6 млн. т, изношенные шины - 0,7 млн. т, макулатура - 1 млн. т, отработанные нефтепродукты - 1,2 млн. т, пиритные огарки - 1,1 млн. т, сульфитные щелоки - 0,65 млн. т, полимерные отходы - 0,4 млн. т, стеклобой (только отходы производства) - 0,32 млн. т, текстильные отходы — 0,21 млн. т. Образование твердых бытовых отходов может быть оценено в 32 млн. т.

Классификация отходов основана на систематизации их по отраслям промышленности, возможностям переработки, агрегатному состоянию, токсичности и т.д. В каждом конкретном случае характер используемой классификации соответствует рассматриваемым аспектам: складированию, очистке, переработке, захоронению отходов, предотвращению их токсичного воздействия и пр. Каждая отрасль промышленности имеет классификацию собственных отходов.

Классификация отходов возможна по разным показателям, но самым главным из них является степень опасности для человеческого здоровья. Вредными отходами, например, считаются инфекционные, токсичные и

радиоактивные. Их сбор и ликвидация регламентируются специальными санитарными правилами.

Согласно стандарту "Вредные вещества. Классификация и общие требования безопасности", все промышленные отходы (ПО) делятся на четыре класса опасности:

Класс	Характеристика вещества (отходов)
Первый .....	чрезвычайно опасные
Второй.....	высоко опасные
Третий.....	умеренно опасные
Четвертый .....	малоопасные

Для примера можно привести класс опасности некоторых химических веществ, определяемый расчетным методом:

- наличие в отходах ртути, сулемы, хромовокислого калия, треххлористой сурьмы, бенз(а)пирена, оксида мышьяка и других высокотоксичных веществ позволяет отнести их к первому классу опасности;
- наличие в отходах хлористой меди, хлористого никеля, трехокисной сурьмы, азотнокислого свинца и других, менее токсичных веществ дает основание отнести эти отходы ко второму классу опасности;
- наличие в отходах сернокислой меди, щавелевокислой меди, хлористого никеля, оксида свинца, четыреххлористого углерода и других веществ позволяет отнести их к третьему классу опасности;
- наличие в отходах сернокислого марганца, фосфатов, сернокислого цинка, хлористого цинка дает основание отнести их к четвертому классу опасности.

Принадлежность к классу опасности иных по химическому составу отходов можно определить расчетным методом как по летальной дозе ЛД<sub>50</sub>, так и по ПДК для данного химического вещества в почве, пользуясь математической формулой, справочной литературой (физико-химические константы, их токсичность по ЛД<sub>50</sub> и утвержденными Минздравом России гигиеническими нормативами для химических веществ в почве.

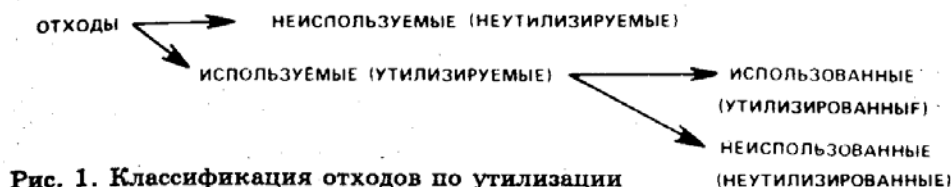
По состоянию различаются отходы твердые, жидкие и газообразные. По месту возникновения отходы подразделяются на бытовые, промышленные и сельскохозяйственные. По составу основным показателем можно считать происхождение отходов - органическое и неорганическое, а также сжигаемы отходы или нет. Особую группу представляют собой отходы в виде энергии, называемые энергетическими (тепло, шум, радиоактивное излучение и т.п.).

Все виды промышленных и бытовых отходов делят на твердые и жидкие. Твердые — это отходы металлов, дерева, пластмасс и других материалов, пыли минерального и органического происхождения от очистных сооружений в системах очистки газовых выбросов промышленных предпри-

ятий, а также промышленный мусор, состоящий из различных органических и минеральных веществ (резина, бумага, ткань, песок, шлак и т. п.). К жидким отходам относят осадки сточных вод после их обработки, а также шламы пылей минерального и органического происхождения в системах мокрой очистки газов.

Все виды отходов производства и потребления по возможности использования можно разделить, с одной стороны, на вторичные материальные ресурсы (ВМР), которые уже перерабатываются или переработка которых планируется, и, с другой стороны, на отходы, которые на данном этапе развития экономики перерабатывать нецелесообразно и которые неизбежно образуют безвозвратные потери.

Приведенная далее схема классифицирует отходы по сфере их использования (рис. 1.1). Отходы могут быть использованы до или после обработки. На используемость влияет не только их качество, но и количество в данном месте, а также местные условия.



**Рис. 1. Классификация отходов по утилизации**

Рис.1.1. Классификация отходов по утилизации.

Утилизируемые отходы перерабатываются на месте их образования или на других предприятиях, имеющих соответствующую технологию. Некоторые не утилизируемые отходы в силу потери потребительских свойств в настоящее время не могут найти применения в современном производстве. Эти отходы захораниваются, если они не представляют опасности для окружающей среды.

В случае опасности с санитарно-гигиенической точки зрения отходы могут захораниваться только после предварительного обезвреживания.

В настоящее время нет единой классификации отходов крупного промышленного города или региона, в которой наиболее полно рассматривался бы ряд взаимосвязанных элементов: количественный и качественный состав отходов, применяемые и предполагаемые методы обработки, санитарно-гигиенические, экологические, а также некоторые градостроительные аспекты.

Предложена классификация, согласно которой отходы по формам и видам делятся на 13 групп:

I — гальваношламы и осадки, отходы реагентов и химреактивов, содержащие хром, никель, медь, кобальт, цинк, свинец, кислые и щелочные отходы химических производств, вещества неорганического характера;

II - осадки сточных вод, включающие в себя канализационные, водопроводные и, отдельной подгруппой, нефтесодержащие промышленные осадки, подразделяющиеся на локальных и очистных сооружениях производственных зон;

III — нефтеотходы и нефтешламы, легковоспламеняющиеся жидкости (ЛВЖ), смазочные охлаждающие жидкости (СОЖ), кубовые остатки, отходы лакокрасочной промышленности;

IV — отходы пластмасс, полимеров, синтетических волокон, нетканых синтетических материалов и композиций на их основе;

V — отходы резинотехнических изделий, вулканизаторов и т.д.;

VI — древесные отходы;

VII - отходы бумаги;

VIII— отходы черных и цветных металлов, легированных сталей;

IX — шлаки, зола, пыли (кроме металлической);

X — пищевые отходы (отходы пищевой, мясомолочной и других отраслей промышленности);

XI — отходы легкой промышленности;

XII — стеклоотходы;

XIII - отходы стройиндустрии.

Развернутая классификация отходов по группам и видам на примере г. Москвы представлена на рис. 1.2.

В результате классификации отходов были проанализированы данные с целью изучения существующих на предприятиях методов утилизации и обезвреживания отходов. В итоге были определены пути дальнейшего движения отходов (утилизация на местах образования, передача другим предприятиям, вывоз на свалку, сброс в канализацию, сжигание и т.п.). Кроме того, на основе классификации была разработана генеральная схема централизованного сбора, вывоза и переработки отходов для использования в народном хозяйстве в качестве вторичного сырья и для предотвращения их отрицательного воздействия на окружающую среду.

От состава отходов зависит способ их обезвреживания даже при использовании простейших методов, например обезвреживание на полигонах. Так, летучая зола, шлак промышленных предприятий и мусоросжигательных установок и т.д. могут быть приняты на полигоны. В отличие от них некоторые отходы химических предприятий токсичные, образующие опасные соединения, взрывоопасные; отходы больниц, атомных электростанций и т.д. требуют особых мер предосторожности при вывозе в места обезвреживания.

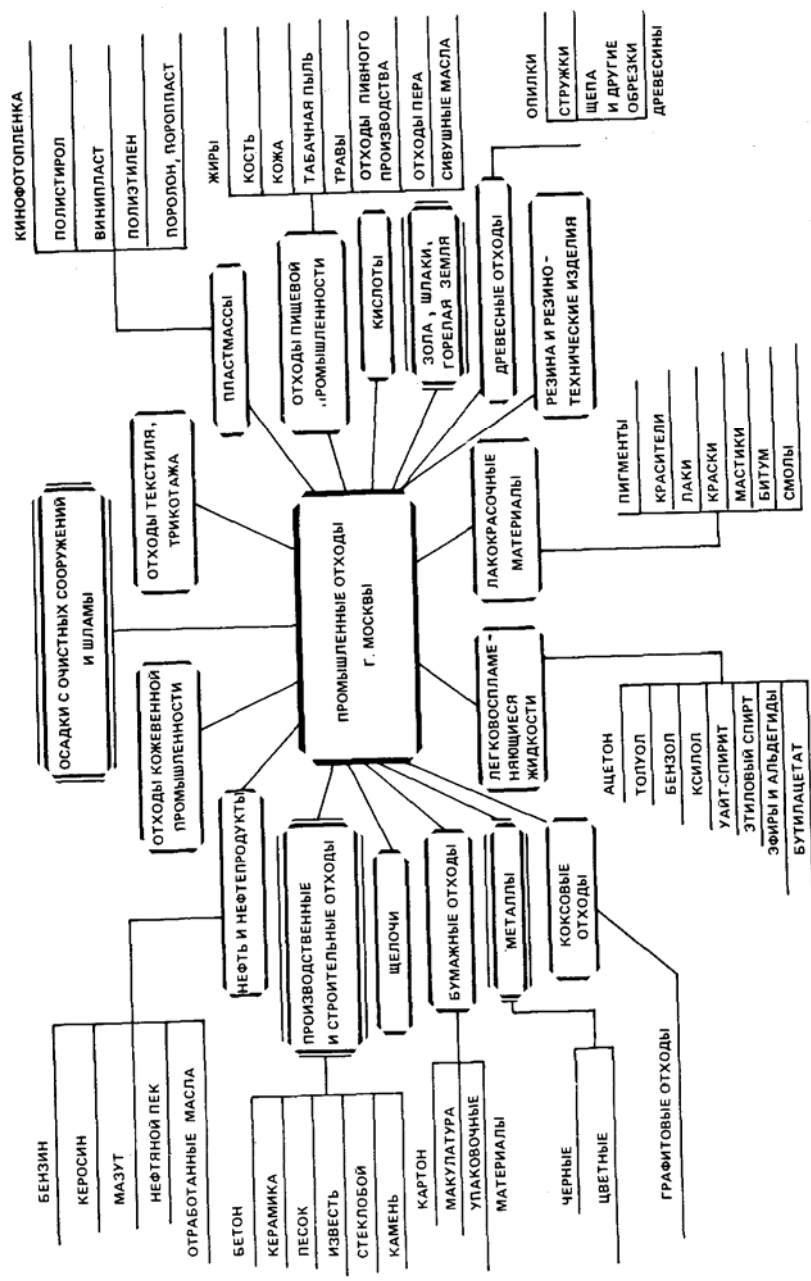


Рис. 1.2. Классификация промышленных отходов по группам, видам.

Для полного использования отходов в качестве вторичного сырья разработана их промышленная классификация. Например, лом и отходы металлов по физическим признакам подразделяют на классы, по химическому составу — на группы и марки, по показателям качества — на сорта.

Вторичные материальные ресурсы (ВМР) удобно классифицировать по двум признакам: источнику образования и направлению использования. В качестве примера на рис. 1.3 приведена классификация по источнику образования (без отходов сельскохозяйственного производства). Для наиболее полной характеристики рассматриваемых ВМР, необходимой для организации учета их образования, хранения, распределения и использования, целесообразно также группировать отходы по признакам. Примерный перечень признаков применительно к химической промышленности может быть следующим:

- подотрасль химической промышленности, в которой получают или могут потребляться отходы;
- процессы, при проведении которых образуются ВМР (добыча, обогащение, переработка и др.);
- физико-химические свойства отходов;
- объем образующихся отходов (малотоннажные и крупнотоннажные);
- содержание ценных компонентов в отходах;
- стоимостные показатели;
- возможности использования отходов (наличие надежных способов переработки, а также соответствующего оборудования);
- транспортабельность отходов;
- воздействие отходов на окружающую среду.

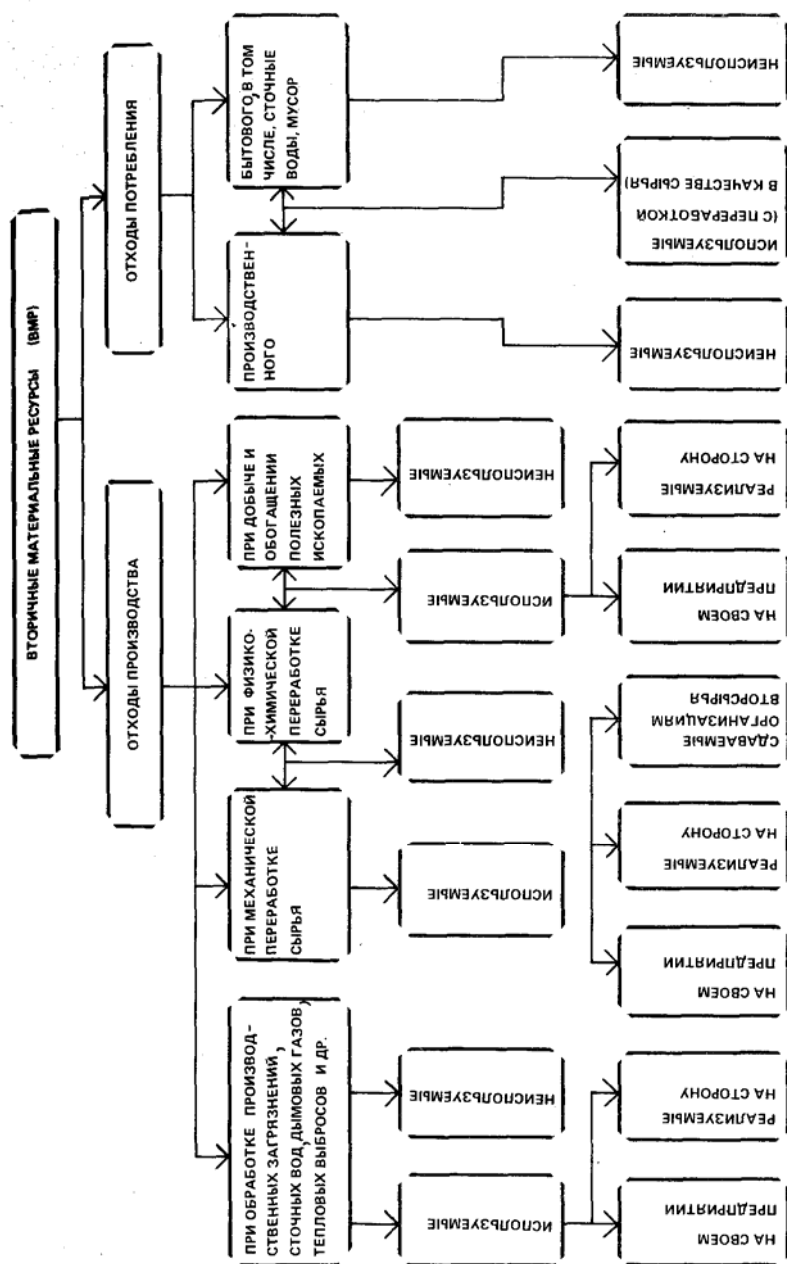


Рис. 1.3. Классификация вторичных материальных ресурсов по источнику образования.

С практической точки зрения, если известна конечная ступень технологии переработки и утилизации отходов, то их следует классифицировать, основываясь в первую очередь на этой технологии. Конечным этапом обезвреживания большинства не утилизируемых городских отходов (исключая особо токсичные, а также инертный строительный мусор и т.п.) в настоящее время является сжигание.

При такой технологии важно сгруппировать все отходы так, чтобы они органически вливались в ту или иную технологическую цепочку, ведущую к конечной цели — термическому обезвреживанию отходов с утилизацией тепловой энергии и других полезных продуктов. Исходя из этого нужно выделить горючие и негорючие отходы, внутри которых, в свою очередь, также есть различия в свойствах, фазовом состоянии, способах обработки и т.п. Отдельно следует выделить такие отходы, которые могут взаимно нейтрализовать друг друга или служить, например, реагентами для обработки возникающих сточных вод. Отходы, содержащие в себе особо полезные компоненты, например цветные металлы, должны выделяться и обрабатываться отдельно, чтобы конечный продукт не смешивался с менее ценными шламами. Необходимо определить тепловой баланс между горючими и негорючими отходами, внутреннюю потребность в тепле станции централизованного обезвреживания, необходимость в дополнительном топливе или объем и пути утилизации избыточного тепла. Это должно определять характер анкет или бланков единовременного учета отходов.

Разработана упрощенная схема классификации отходов и загрязнений по основным методам их конечной переработки — сжиганию или сушке с утилизацией тепла и учетом токсичности отходов. Согласно этому, отходы распределены на следующие десять групп:

I. Не утилизируемые отходы на основе нефти (не принимаемые на регенерацию отходы масел, жидкие отходы с поверхности очистных сооружений и т.п.);

II. Смазочно-охлаждающие жидкости (СОЖ) (ионогенные, неионогенные, смешанные);

III. Растворители и промывочные жидкости нефтяного и не нефтяного происхождения (галогеносодержащие и остальные);

IV. Пастообразные горючие отходы (отработанные консистентные смазки, дохи, краски, клеевые отходы, жиры и пр.);

V. Осадки нефтесодержащих сточных вод локальных очистных сооружений;

VI. Гальванические шламы (отдельно содержащие хром, никель, кадмий, медь, свинец, циан-группу и др.);

VII. Твердые горючие отходы (промасленная ветошь, использованная упаковка и тара из древесины, прочий производственный мусор);

VIII. Отходы полимерных материалов, не принимаемые на переработку (избыточное количество резиновых отходов, изношенных покрышек, некоторые виды пластмассовых отходов, отдельно термопласты и реактопласты);

IX. Кислоты и щелочи (включая кислые и щелочные отходы гальванических производств);

X. Прочие токсичные отходы, которые целесообразно перерабатывать на специальных предприятиях и установках (например, ртутные лампы, некоторые специфические отходы химических производств), а также отходы, подлежащие захоронению и складированию.

## **1.2. Состав и свойства отходов.**

Химический состав отходов отличается от состава природных минеральных запасов. В одних случаях концентрация нужных для извлечения компонентов в отходах ниже, в других, наоборот, выше, чем в природном сырье. Иной может быть и форма химических соединений, в которых содержатся различные ценные компоненты, например, благородные или тяжелые металлы и т.д.

От состава отходов зависит способ их обезвреживания даже при использовании простейших методов, например обезвреживание на полигонах. Так, летучая зола, шлак промышленных предприятий и мусоросжигательных установок и т.д. могут быть приняты на полигоны. В отличие от них некоторые отходы химических предприятий токсичные, образующие опасные соединения, взрывоопасные; отходы больниц, атомных электростанций и т.д. требуют особых мер предосторожности при вывозе в места обезвреживания.

Свойства отходов определяются не только их составом. Так, при использовании биологических методов обезвреживания и переработки отходов необходимы химико - физико - биологические исследования.

Формально любые виды отходов представляют собой совокупность тех или иных химических соединений, которые различными технологическими путями, в частности за счет химических превращений, могут быть преобразованы в нужные целевые продукты. Многие виды отходов можно без нанесения ущерба окружающей среде использовать и для получения энергии вместо традиционных видов топлива (газа, нефти, угля). В странах Европы принятый способ депонирования отходов позволяет за счет выделения биогаза обслуживать энергией и теплом целые поселки и небольшие города.

Многие виды отходов представляют повышенную опасность для окружающей среды, городского и сельского населения из-за высокой токсичности. Даже их складирование или захоронение без соблюдения соответствующих предупредительных мер безопасности может привести к серьезным последствиям для природы и людей, экологическому ущербу. Особенно это относится к радиоактивным, взрывоопасным отходам, легколетучим отравляющим веществам.

В то же время некоторые отходы по своему химическому составу и физическому состоянию являются безвредными, их можно закапывать, затоплять в морях и океанах.

Нормирование химического загрязнения почв устанавливается по предельно допустимым концентрациям (ПДК<sub>п</sub>). По своей величине ПДК<sub>п</sub> значительно отличается от принятых допустимых концентраций для воды и воздуха. Это отличие объясняется тем, что поступление вредных веществ в организм непосредственно из почвы происходит в исключительных случаях и в незначительных количествах, в основном через контактирующие с почвой среды (воздух, вода, растения).

ПДК<sub>п</sub> — это концентрация химического вещества в мг на кг почвы в пахотном слое почвы, которая не должна вызывать прямого или косвенного отрицательного влияния на соприкасающиеся с почвой среды и здоровье человека, а также на самоочищающую способность почвы.

Существует четыре разновидности ПДК<sub>п</sub> в зависимости от пути миграции химических веществ в сопредельные среды: ТВ — транслокационный показатель, характеризующий переход химического вещества из почвы через корневую систему в зеленую массу и плоды растений; МА — миграционный воздушный показатель, характеризующий переход химического вещества из почвы в атмосферу, МВ — миграционный водный показатель, характеризующий переход химического вещества из почвы в подземные грунтовые воды и водоисточники; ОС — общесанитарный показатель, характеризующий влияние химического вещества на самоочищающую способность почвы и микробиоценоз.

Например, 200 мг оксида фосфора в кг почвы не окажет отрицательного влияния на здоровье человека, перешедшего в него через растения, т.е. в этом случае ПДК<sub>п</sub> составляет 200 мг/кг по ТВ. Или изопропилбензол 0,5 мг/кг через воздушную среду - 0,5 мг/кг по МА; хром 0,05 мг/кг по МВ, марганец – 1500 мг/кг по ОС, а формальдегид 7 мг/кг, бензапирен всего 0,02 мг/кг.

В случае применения новых химических соединений, для которых отсутствуют ПДК<sub>п</sub>, проводят расчет временных допустимых концентраций (ВДК)<sub>п</sub> по формуле

$$\text{ВДК}_п = 1,23 + 0,48 \lg \text{ПДК}_{пр},$$

где  $ПДК_{пр}$  — предельно допустимая концентрация химических веществ для продуктов (овощные и плодовые культуры), мг/кг.

*Твердые бытовые отходы* (ТБО) образуются в результате бытовой деятельности людей и состоят из пищевых отходов, использованной тары и упаковки, изношенной одежды и других вышедших из употребления текстильных изделий, отслуживших свой срок бытовых приборов, мебели, электро- и радиотехнических устройств.

Средний морфологический состав ТБО в России включает в себя следующие компоненты:

- пищевые отходы – 30...38%,
- отходы бумаги и картона – 25...30%,
- текстильные отходы – 4...7%,
- стеклотарой и стеклотара – 5...8%,
- отходы пластмасс - 2-5%,
- черные металлы - 0,2...0,3%,
- кости - 0,5...2%.

Масштабы образования ТБО в российских городах характеризуются величиной около 200...500 кг в расчете на одного человека в год.

*Макулатура* - это обрезки бумаги и картона, бракованные картонно-бумажные изделия, вышедшие из употребления изделия из бумаги и картона: книги, журналы, газеты, бумага писчая и упаковочная, картонная тара, (бумажные мешки и др.).

Строго говоря, не все виды картонно-бумажных отходов относятся к категории макулатуры, а только те из них, которые могут быть предварительно распущены в волокнистую массу и затем использованы в качестве вторичного сырья в производстве картонно-бумажной и другой продукции. В этой связи существует понятие "макулатурообразующие" и "немакулатурообразующие" виды картонно-бумажных отходов.

*Древесные отходы* подразделяют на следующие виды:

- отходы лесозаготовок;
- отходы лесопиления и деревообработки;
- амортизированные древесные отходы.

Отходы лесозаготовок включают в себя лесосечные отходы (кора, сучья, вершинки), образующиеся на лесосеке и отходы раскряжевки, образующиеся на нижних складах.

Отходы лесопиления и деревообработки представляют собой кусковые отходы (горбыли, рейки, обрезки бревен и пиломатериалов), опилки, стружку и т.д.

*Текстильные отходы* – это отходы производства в виде волокон, пряжи, нитей, лоскутов и обрезков текстильных материалов и отходы потребления в виде бытовых изношенных текстильных изделий. Отходами по-

требления являются также отходы производственно-технического назначения в виде изношенной спецодежды, скатертей, покрывал, постельного белья, штор, гардин, образующиеся на промышленных предприятиях, транспорте, в сферах бытового обслуживания, общественного питания, здравоохранения и т.д.

*Изношенные шины* представляют собой слоистый многокомпонентный отход производственного и бытового потребления, содержащий следующие компоненты вторичного сырья: резина - 67%, текстильный корд - 17%, металл - до 16%.

*Отработанные нефтепродукты и нефтесодержащие отходы.* Группа отработанных нефтепродуктов представлена в основном отработанными маслами и смазочно-охлаждающими жидкостями. Наибольший объем их образования приходится на машиностроительные и транспортные предприятия.

Масла в процессе использования загрязняются водой и пылью, продуктами коррозии при соприкосновении с металлами, продуктами окисления в воздухе, подвергаются деструкции при повышенных температурах. Количество и качество отработанных масел в первую очередь зависит от качества исходного масла, оборудования, условий его эксплуатации, организации сбора.

*Нефтешламы* образуются на локальных и кустовых очистных сооружениях при очистке производственных и поверхностных сточных вод. Эти отходы представляют собой обезвоженную до 60...70% смесь песка, глины и прочих минеральных веществ с содержанием нефтепродуктов до 50...100 мг/кг.

*Полимерные отходы.* К полимерным отходам относят технологические отходы синтеза и переработки синтетических смол и пластмасс (отходы производства) и отходы потребления в виде отслуживших свой срок изделий из пластмасс или изделий, в состав которых входят пластмассы, образующиеся во всех отраслях промышленности и сельского хозяйства, а также в сфере услуг и у населения.

Накопление полимерных отходов в окружающей природной среде приводит к ее долговременному загрязнению, так как в естественных условиях полимеры не разлагаются, а при сжигании этих отходов на открытом воздухе выделяются токсичные вещества, в том числе особо опасные.

По своему химическому составу наиболее распространенными полимерными отходами являются отходы полиэтилена, поливинилхлорида (ПВХ), полистирола.

*Отработанные ртутьсодержащие лампы.* Практически на всех предприятиях и в сфере услуг для освещения используют экономичные лампы, существенным недостатком которых является небольшое содержа-

ние в них ртути. Основными видами ртутных ламп являются люминесцентные бытовые (ЛБ) и дугоразрядные (ДРЛ).

Среднее содержание в них ртути (токсичного элемента 1-го класса опасности) составляет около 0,015% (90...150 мг в расчете на одну лампу). После отработки ресурса (по паспорту он составляет 11...15 тыс. ч) эти лампы подлежат обезвреживанию или складированию и захоронению экологически безопасным способом. Однако эти требования сейчас соблюдаются далеко не везде. Лишь только 15...30% отработанных люминесцентных ламп сдают на переработку специализированным предприятиям. Остальные, в основном, захоранивают "диким", т.е. запрещенным способом (в траншеях и ямах) или выбрасывают вместе с хозяйственным мусором на свалки отходов. Небольшую часть отработанных ртутных ламп временно складировывают на предприятиях.

*Золошлаковые отходы* образуются при сжигании каменного и бурого угля, горючих сланцев и торфа на тепловых электростанциях и в котельных различных ведомств. Средневзвешенные удельные показатели образования золошлаковых отходов зависят от качества сжигаемого твердого топлива и могут составлять от 50 до 500 кг на тонну топлива. Золошлаковые отходы включают в себя:

- золу - пылевидный порошковый материал, в основном фракции от 0,01 до 0,1 мм, улавливаемую из дымовых газов ТЭС (в зависимости от способа улавливания зола может быть сухой и мокрой);
- шлак кусковой - сыпучий материал с крупностью частиц до 40 мм, удаляемый в жидком или кусковом и порошкообразном состоянии через подтопок электростанций. Усредненное отношение выхода золы к выходу шлака составляет примерно 1:4.

### **1.3. Оценка количества образования типовых отходов.**

Оценка количества образования отходов основывается, как правило, на двух подходах, в определенной степени взаимосвязанных между собой.

При наличии устойчивых, повторяющихся данных материального баланса использования в конкретном технологическом процессе (или производстве) исходного сырья ( $M_{c,i}$ ) и получения продукции ( $M_{п,j}$ ) применяют прямой метод расчета. Количество образующихся отходов определяют как разность между количеством потребленного сырья, в том числе вспомогательного, и количеством произведенной продукции

$$\sum_n O_n = \sum_i M_{c,i} - \sum_j M_{п,j}, \quad (1.1)$$

где  $O_n$  - масса отхода  $n$ -го типа;  $M_{c,i}$  - масса сырья  $i$ -го типа;  $M_{п,j}$  - масса продукта  $j$ -го типа.

Второй подход представляет собой косвенный расчет через удельные показатели (или нормативы) образования отходов по данным потребления сырья или выпуска продукции

$$O_n = K_i - M_{c,i} \quad (1.2)$$

или

$$O_n = K_j - M_{n,j}, \quad (1.3)$$

где  $i$  - индекс вида сырья;  $j$  - индекс вида продукции;  $K_j$  - удельный показатель образования отхода  $n$ -го вида в расчете на единицу потребляемого сырья  $i$ -го вида;  $K_i$  - удельный показатель образования отхода  $n$ -го вида в расчете на единицу выпуска продукции  $j$ -го вида.

Первый подход характеризуется большей точностью, поскольку его применение возможно только при наличии исходных данных по объемам потребления сырья и выпуска продукции. Однако такие данные не всегда доступны для хозяйственных и природоохранных органов управления. Поэтому удобнее всего пользоваться вторым методом. Расчет по этому методу может быть основан на справочных и статистических данных по удельным показателям образования отходов в различных отраслях промышленности. Такие данные позволяют сделать косвенную оценку образования отходов только по одному из видов исходных данных, либо по сырью, либо по продукции.

Определение количества образования отходов по удельным показателям может быть выполнено лишь приближенно, поскольку фактические значения этих показателей могут иметь весьма значительный разброс в зависимости от технического уровня используемой технологии (т.е. от ее конкретного вида) и качества применяемого сырья. В частности, содержание полезных компонентов в минеральном сырье может отличаться на десятки процентов, а в отдельных случаях и в несколько раз. В зависимости от применяемой технологии переработки сырья могут меняться не только удельные показатели образования отходов, но и виды образующихся отходов.

Оценка количества образования отходов потребления, как правило, более сложна по сравнению с оценкой количества образования отходов производства. Это обусловлено двумя обстоятельствами, а именно тем, что это понятие в определенной степени все же неоднозначно и тем, что удельные показатели образования отходов потребления имеют значительно более широкую смысловую базу в сравнении с понятием удельный показатель образования отходов производства.

Например, если необходимо определить количество безвозвратных потерь моторного масла, воздействующих природную среду, то из общего количества его потребление определенный период времени надо вычесть

то количество отработанного моторного масла, которое было слито при его замене за тот же период.

Если же ставится задача определить (в рамках осуществления экологического контроля) количество отработанного моторного масла, которое образуется и накапливается в автохозяйстве, т. е. то количество отработанных масел, которое реально можно собрать, то в этом случае можно воспользоваться нормативными показателями, регламентирующими сбор отработанных масел. Однако при этом необходимо учитывать и техническое состояние двигателя, от которого зависит объем угара масел и прямые их потери в виде протечек.

Наиболее рациональный смысл для практической деятельности хозяйственных и природных органов имеет оценка того количества отходов, которое можно собрать в сложившихся условиях производственного и бытового потребления для последующего использования в качестве вторичного сырья или на обезвреживание и захоронение. Правильность этой оценки важна не только для осуществления хозяйственной деятельности, но и для проведения экологического контроля, поскольку именно эти количества отходов поддаются дальнейшему контролю и оперативному регулированию.

С таких позиций под удельными показателями образования отходов потребления рационально понимать количество поддающихся сбору отходов, образующихся в расчете на единицу потребления весьма широкого набора разновидностей товаров и услуг. Например, доля поддающихся сбору отработанных моторных масел, образование изношенных шин в расчете на автомобиль в зависимости от его вида и пробега, образование промасленной ветоши в расчете на станок или изделие, образование отработанных люминесцентных ламп в расчете на единицу освещенной площади и т.д.

Далее приведены формализованные выражения и методические рекомендации по оценке объемов образования отработанных люминесцентных ламп, изношенных шин, отработанных аккумуляторов, электролита, промасленных фильтров, ветоши, отработанных масел.

#### *Отработанные люминесцентные лампы*

$$O_{p.l} = \frac{K_{p.l} \cdot \tau_{p.l} \cdot C}{H_{p.l}},$$

где  $O_{p.l}$  - количество ртутных ламп, подлежащих утилизации, шт.;  $K_{p.l}$  - количество установленных ртутных ламп на предприятии;  $\tau_{p.l}$  - среднее время работы в сутки одной ртутной лампы (4,57 часа для 1 смены);  $C$  - число рабочих дней в году;  $H_{p.l}$  - нормативный срок службы одной лампы, равный 11 тыс. часов горения.

### *Изношенные шины*

$$O_{ш} = K_y \cdot \sum_{i=1}^n \frac{P_{cp,i} \cdot A_i \cdot K_i \cdot M_j}{H}$$

где  $O_{ш}$  - количество изношенных шин на предприятии (шт);  $K_y$  - коэффициент утилизации автошин ( $K_y = 0,85$ );  $P_{cp,i}$  - среднегодовой пробег автомобиля  $i$ -й марки;  $A_i$  - количество автомобилей  $i$ -й марки;  $K_i$  — количество автопокрышек, установленных на  $i$ -й марке автомобиля;  $M_j$  - масса  $j$ -й модели автопокрышки;  $H$  - нормативный пробег  $i$ -й модели автопокрышки;  $n$  — количество марок автомобилей на предприятии.

### *Отработанные аккумуляторные батареи*

$$O_{a.б} = \sum_{i=1}^n \frac{K_{a.б,i} \cdot M_{a.б,i}}{H_{a.б,i}}$$

где  $O_{a.б}$  - количество отработанных аккумуляторных батарей за год;  $K_{a.б,i}$  - количество установленных аккумуляторных батарей  $i$ -й марки на предприятии;  $M_{a.б,i}$  - средний вес (масса) одной аккумуляторной батареи  $i$ -й марки на предприятии;  $H_{a.б,i}$  - срок службы одной аккумуляторной батареи (лет);  $n$  - количество марок аккумуляторных батарей на предприятии.

### *Отработанный кислотный электролит*

$$O_{от.э.} = \frac{O_{общ.э.}}{H_{a.б.}} \cdot 1,27 \cdot 10^{-3}$$

где  $O_{от.э.}$  - количество отработанного электролита, т;  $O_{общ.э.}$  - общее количество электролита в аккумуляторных батареях по предприятию, л;  $H_{a.б.}$  - срок службы одной аккумуляторной батареи (в среднем 2...3 года); 1,27 - плотность электролита, т/м<sup>3</sup>.

### *Промасленные фильтры*

$$O_{ф} = \frac{P_n}{H_n} \cdot M_{ф}$$

где  $O_{ф}$  - общее количество отработанных фильтров на предприятии за год, т;  $P_n$  - общий годовой пробег автотранспорта по предприятию;  $H_n$  - нормативный пробег для замены фильтра;  $M_{ф}$  — масса одного фильтра, т.

### *Промасленная ветошь от эксплуатации автотранспорта*

$$O_{вет} = \frac{M \cdot L}{1000}$$

где  $O_{вет}$  - общее количество промасленной ветоши, кг;  $M/1000$  - удельная норма расхода обтирочного материала на 10 тыс. км пробега, кг;  $L$  - планируемый пробег, тыс.км.

### *Промасленная ветошь от эксплуатации механического оборудования*

$$O_{вет} = M \cdot 3 \cdot \Phi \cdot K \cdot 0,001,$$

где  $O_{\text{вет}}$  — общее количество промасленной ветоши, кг;  $M$  - удельная норма расхода обтирочного материала на одну ремонтную единицу в течение 8 ч работы механического оборудования ( $M = 6 \dots 8$  г);  $3$  - количество ремонтных единиц на единице установленного механического оборудования;  $\Phi$  - годовой фонд рабочего времени, ч ( $\Phi = 2016$  ч);  $K$  - коэффициент, учитывающий "чистое" время работы механического оборудования ( $K = 0,3$ ).

#### *Отработанные масла*

$$M_{\text{отр.мот}} = (M_{\text{б}} + M_{\text{д}}) \cdot K_{\text{м}}$$

$$M_{\text{б}} = 0,01 V_{\text{б}} \cdot H \cdot 0,93$$

$$M_{\text{д}} = 0,01 \cdot V_{\text{д}} \cdot H \cdot 0,93$$

$$M_{\text{отр. транс}} = (T_{\text{б}} + T_{\text{д}}) \cdot K_{\text{т}}$$

$$T_{\text{б}} = 0,01 V_{\text{б}} \cdot H \cdot 0,885$$

$$T_{\text{д}} = 0,01 \cdot V_{\text{д}} \cdot H \cdot 0,885,$$

где  $M_{\text{отр.мот}}$  - количество отработанного моторного масла, т;  $M_{\text{б}}$  - нормативное количество израсходованного моторного масла по автотранспорту, работавшему на бензине, т;  $M_{\text{д}}$  - нормативное количество израсходованного моторного масла по автотранспорту, работавшему на дизельном топливе, т;  $V_{\text{б}}$  - расход бензина за год, л;  $V_{\text{д}}$  - расход дизельного топлива за год, л;  $M_{\text{отр.транс}}$  - количество отработанного трансмиссионного масла, т;  $T_{\text{б}}$  - нормативное количество израсходованного трансмиссионного масла по автотранспорту, работающему на бензине, т;  $T_{\text{д}}$  - нормативное количество израсходованного трансмиссионного масла по автотранспорту, работающему на дизельном топливе, т;  $H$  - норма расхода масел, л/100л расхода топлива по автотранспорту, работающему на бензине и дизельном топливе;  $K_{\text{м}}$  — норма сбора отработанных моторных масел;  $K_{\text{т}}$  - норма сбора отработанных трансмиссионных масел;  $930 \text{ кг/м}^3$  - плотность моторного масла;  $885 \text{ кг/м}^3$  - плотность трансмиссионного масла.

#### 1.4. Методы переработки, утилизации и обезвреживания отходов

Наиболее рациональным способом защиты литосферы от отходов производства и быта является освоение специальных технологий по сбору и переработке отходов.

В некоторых случаях производство отдельных видов товарной продукции из вторичного сырья (отходов) значительно проще и дешевле, чем из первичного природного сырья. Например, энергоемкость производства алюминия из вторичного сырья почти в 20 раз, а стали - в 10 раз ниже, чем из природных руд. Зачастую и капитальные вложения в переработку вторичного сырья в 3...4 раза ниже, чем при переработке первичного.

Рациональным решением проблем защиты литосферы от промышленных отходов возможно при широком применении безотходных и малоотходных технологий и производств.

Основой безотходных производств является комплексная переработка сырья с использованием всех его компонентов, поскольку отходы производства – это по тем или иным причинам неиспользованная или недоиспользованная часть сырья. При безотходной технологии рационально используются все компоненты сырья и энергия в замкнутом цикле (первичные сырьевые ресурсы – производство – потребление – вторичные сырьевые ресурсы), т.е. не нарушается сложившееся экологическое равновесие биосферы.

Малоотходная и безотходная технология должны обеспечить:

- комплексную переработку сырья с использованием всех его компонентов на базе создания новых безотходных производств;
- создание и выпуск новых видов продукции с учетом требований повторного ее использования;
- переработку отходов производства и потребления с получением товарной продукции или любое полезное их использование без нарушения экологического равновесия;
- использование замкнутых систем промышленного водоснабжения;
- создание безотходных территориально-производственных комплексов и экономических регионов.

В машиностроении разработка малоотходных технологических процессов связана прежде всего с необходимостью увеличения коэффициента использования металла, которое дает не только технико-экономические выгоды, но и позволяет уменьшить отходы и вредные выбросы в окружающую среду.

*Переработка отходов* — технологическая операция или совокупность технологических операций, в результате которых из отходов производится один или несколько видов товарной продукции.

*Утилизация отходов* более широкое понятие, чем переработка, так как включает все виды их использования, в том числе в качестве топлива для получения тепла и энергии, а также для полива земель в сельском хозяйстве, закладки выработанного горного пространства и т.д.

*Обезвреживание отходов* — технологическая операция или совокупность операций, в результате которых первичное токсичное вещество или группа веществ превращаются в нейтральные нетоксичные и неразлагающиеся соединения.

*Централизованная переработка отходов* представляет собой совокупность операций по сбору, транспортированию и переработке отходов на специализированном производственном участке.

*Локальная переработка отходов* представляет собой совокупность операций по переработке отходов, осуществляемых в зоне действия производственной установки, на которой образуются отходы.

Наличие в твердых бытовых отходах (ТБО) быстроразлагающихся органических соединений, болезнетворных бактерий обуславливает необходимость быстрого удаления отходов из населенных пунктов и их обезвреживание. В мировой практике используют несколько десятков методов переработки ТБО. Их можно разделить на две группы. Классификация методов переработки твердых бытовых отходов - методы ликвидации отходов, обеспечивающие улучшение санитарно-гигиенической обстановки; методы, позволяющие полностью или частично использовать вторичные ресурсы.

Выбор технологии обезвреживания бытовых отходов зависит от многих факторов, среди которых определяющими должны быть охрана окружающей среды и здоровья населения, экономическая целесообразность.

Большая доля в общем объеме твердых отходов принадлежит металлическим отходам. Вторичные ресурсы металлов складываются из лома (43%) и отходов (57%). Ломом называют изношенные и вышедшие из употребления детали и изделия из металлов и сплавов, отходами — промышленные отходы всех стадий передела, содержащие металлы или состоящие из них, получаемые при плавке и механической обработке, а также не поддающийся исправлению брак деталей и изделий, возникающий в процесс производства. Так, в черной металлургии образование лома и отходов металлов на 1 т выплавляемой стали достигает 650 кг, поэтому вопрос о рациональном использовании металлических отходов приобретает важное значение.

На большинстве промышленных предприятий пластмассы и древесные отходы входят в состав промышленного мусора предприятий, при этом разделение мусора на отдельные его компоненты оказывается экономически нецелесообразным. В настоящее время разработаны и внедрены в

промышленном масштабе технологии обработки, утилизации и ликвидации промышленного мусора. Качественный и количественный состав промышленного мусора любого предприятия примерно стабилен в течение года, поэтому технология переработки мусора разрабатывается применительно к конкретному предприятию и определяется составом и количеством промышленного мусора, образующегося на территории.

В настоящее время все больше проявляется проблема осадков сточных вод (СВ), объем которых составляет около 1% от объема сточных вод. При очистке сточных вод образуется три типа осадков: минеральные, органические и избыточный ил. Эти осадки образуются на очистных сооружениях канализации населенных мест и промышленных предприятия. Технология их обработки состоит в их предварительном уплотнении, обезвоживании, компостировании или термической обработки, обезвреживании, затем ликвидации или утилизации.

Органические осадки и избыточный ил перед обезвоживанием стабилизируют и кондиционируют. На стадии уплотнения осадка широко используют гравитационный и центробежный методы, напорную флотацию. Для разрушения биологически разлагаемой части осадков при помощи микроорганизмов проводят процесс стабилизации, в результате чего часть органических веществ окисляется до  $\text{CO}_2$ ,  $\text{H}_2\text{O}$ ,  $\text{NH}_3$ , а оставшиеся становятся неспособными к гниению, т. е. стабилизируются.

Обезвоживание осадков, как правило, проводится в естественных условиях, на что требуются значительные площади. Это является и большой экономической задачей, поскольку при эффективном обезвоживании требуются минимальные затраты и на последующую ликвидацию и утилизацию.

Например, при  $100 \text{ м}^3$  осадков СВ с влажностью 98% после обезвоживания до 70% (влажная земля) объем его будет

$$W = 100 \frac{100 - 98}{100 - 70} = 6,7 \text{ м}^3.$$

Значит более чем в 10 раз нужно будет транспортных средств на его перемещение и последующую утилизацию.

Утилизация осадков СВ может осуществляться путем использования их на сельскохозяйственных полях в качестве органического удобрения либо для производства строительных материалов.

Поскольку технология подготовки отходов к последующей обработке предполагает образование сточных вод, целесообразно станции обезвреживания отходов располагать вблизи станций аэрации, на которых образуются осадки, не всегда находящие применение в сельском хозяйстве. В таком случае они могут приниматься на станцию совместно с отходами,

давая дополнительное тепло в силу своей относительно высокой теплоты сгорания.

Ликвидация осадков СВ применяется в тех случаях когда утилизация оказывается невозможной или экономически нерентабельной. Иногда осадки ликвидируются сжиганием, а чаще всего сбрасываются в накопители или закачиваются в земляные пустоты для захоронения.

Преобладающий в настоящее время метод реагентной очистки сточных вод гальванических производств приводит к образованию гальваношламов, хранение которых на полигонах или на территории предприятий требует значительных затрат и не предотвращает отрицательного воздействия на ОС. Предложенные способы утилизации гальваношламов в качестве добавок при производстве строительных материалов неэффективны с экологической точки зрения вследствие возможного вымывания тяжелых металлов из изделий. Кроме того, это приводит к рассеянию твердых металлов по объему изделий. Учитывая, что гальванический шлам содержит значительное количество ценных цветных металлов, более целесообразно перерабатывать шламы с извлечением из них всех ценных компонентов. Такой процесс может быть в самом общем виде представлен схемой:

- выщелачивание тяжелых металлов и определение нерастворимой части;
- выделение металлов и регенерация выщелачивающего раствора.

Защита почвы, лесных угодий, поверхностных и грунтовых вод от загрязнения их твердыми и жидкими отходами проводится путем сбора и складирования промышленных и бытовых отходов на свалках и полигонах.

Основными направлениями ликвидации и переработки твердых промышленных отходов (кроме металлоотходов) являются вывоз и захоронение на полигонах, сжигание, складирование и хранение на территории промышленного предприятия до появления новой технологии переработки их в полезные продукты (сырье).

Переработка отходов на полигонах предусматривает использование физико-химических методов; термическое обезвреживание с утилизацией теплоты, демеркуризацию ламп с утилизацией ртути и других ценных металлов, прокаливание песка и формовочной земли, подрыв баллонов в специальной камере, затаривание отходов в герметичные контейнеры и их захоронение.

## **Глава 2. Процессы и аппараты для обработки осадков сточных вод.**

В процессе очистки сточных вод образуются осадки, объем которых составляет от 0,5 до 1 % объема сточных вод для станций совместной очистки бытовых и производственных сточных вод и от 10 до 30 % для локальных очистных сооружений. Условно осадки можно разделить на три основные категории - минеральные осадки, органические осадки и избыточные активные илы. Основные задачи современной технологии обработки состоят в уменьшении их объема и в последующем превращении в безвредный продукт, не вызывающий загрязнения окружающей среды.

Прежде чем направить осадки сточных вод на ликвидацию или утилизацию, их подвергают предварительной обработке для получения шлама, свойства которого обеспечивают возможность его утилизации или ликвидации с наименьшими затратами энергии и загрязнениями окружающей среды.

### **2.1. Состав и свойства осадков.**

Химическая и санитарная характеристика осадков зависит от вида производственных сточных вод и от применяемого метода очистки.

В осадках содержатся соединения кремния, алюминия, железа, оксида кальция, магния, калия, натрия, никеля, хрома и др. Химический состав осадков оказывает большое влияние на их водоотдачу. Соединения железа, алюминия, хрома, меди, а также кислоты, щелочи и некоторые другие вещества, содержащиеся в производственных сточных водах, способствуют интенсификации процесса обезвоживания осадков и снижают расход химических реагентов на их коагуляцию перед обезвоживанием. Масла, жиры, азотные соединения, волокнистые вещества, наоборот являются неблагоприятными компонентами. Окружая частицы осадка, они нарушают процессы уплотнения и коагуляции, а также увеличивают содержание органических веществ в осадке, что сказывается на ухудшении его водоотдачи.

По химическому составу осадки подразделяются на три группы:

- 1) преимущественно минерального состава;
- 2) преимущественно органического состава, имеющие зольность менее 10 %;
- 3) имеющие в своем составе вещества органического и минерального происхождения; зольность таких осадков может изменяться от 10 до 60 %.

Все осадки производственных сточных вод можно разделить на два класса: инертные и токсичные.

Кроме того, осадки производственных сточных вод бывают двух видов: стабильные и нестабильные (загнивающие).

Отдельные виды осадков требуют обязательной дезинфекции. Обработка инертных стабильных осадков первой группы, как правило, не встречает особых затруднений. Эти осадки обычно направляются в шламонакопители и по возможности утилизируются. Так, осадки сточных вод предприятий металлургической и угольной промышленности могут быть использованы вновь в производстве. Многие осадки минерального состава находят применение в промышленности строительных материалов. Осадки второй и третьей группы отличаются чрезвычайным разнообразием по составу и свойствам, и поэтому для каждого конкретного вида осадков должны изыскиваться свои приемы обработки и утилизации.

Химический состав осадков производственных сточных вод существенным образом влияет на выбор метода их обработки. Если осадки содержат соединения железа, алюминия, хрома, меди, то процесс обезвоживания таких осадков интенсифицируется и уменьшается расход реагентов на коагуляцию перед обезвоживанием. Такие вещества, как жиры, масла, нефть, волокна, нарушают процессы уплотнения и коагуляции осадков, уменьшают их водоотдачу.

Важнейшим показателем способности осадков сточных вод к водоотдаче является удельное сопротивление. Величина удельного сопротивления является обобщающим параметром. Этот параметр учитывает изменение состава и свойств осадка и позволяет выбирать методы его обработки, а также осуществлять соответствующие технологические расчеты.

Формы связи воды с твердыми частицами влияют на выбор процессов, используемых для обработки осадков. В соответствии с классификацией влаги в осадках по степени увеличения энергии связи с твердыми частицами суспензий подразделяется на избыточную, осмотическую, макро- и микропор. При обезвоживании и сушке осадков на каждый вид влаги затрачивается определенная удельная энергия. Химически связанная вода входит в состав вещества и не отделяется даже при термической сушке осадков.

Механическими методами обезвоживания осадков, а также естественной их сушкой на иловых площадках из осадков удаляется значительная часть избыточной и осмотической воды. Вода микро- и макропор удаляется выпариванием или под действием давления. Метод тепловой сушки, наиболее надежный для изучения форм связи влаги с частицами твердой фазы, заключается в выявлении форм связи влаги путем снятия кривых кинетики изотермической сушки осадков.

Кривые скорости сушки показывают, что в исследованных осадках содержится поверхностная и внутренняя влага, поэтому при глубоком высушивании (до влажности 0 %) необходимо, чтобы осадки прошли два периода сушки. Первый период для большинства осадков третьей группы ограничивается влажностью 25...30 %. Если по технологическим условиям требуется обеспечить более глубокую сушку осадков, то процесс целесообразно вести в двух различных аппаратах.

Теплотехнические расчеты процесса сжигания в зависимости от влажности осадка осуществляются в соответствии с его теплотехническими характеристиками.

Сжигание термически высушенного осадка облегчает подачу его в топку и позволяет получить избыточную теплоту, которую можно регенерировать.

## 2.2. Классификация методов обработки осадков.

Технологический цикл обработки осадков сточных вод представлен на рис. 2.1.

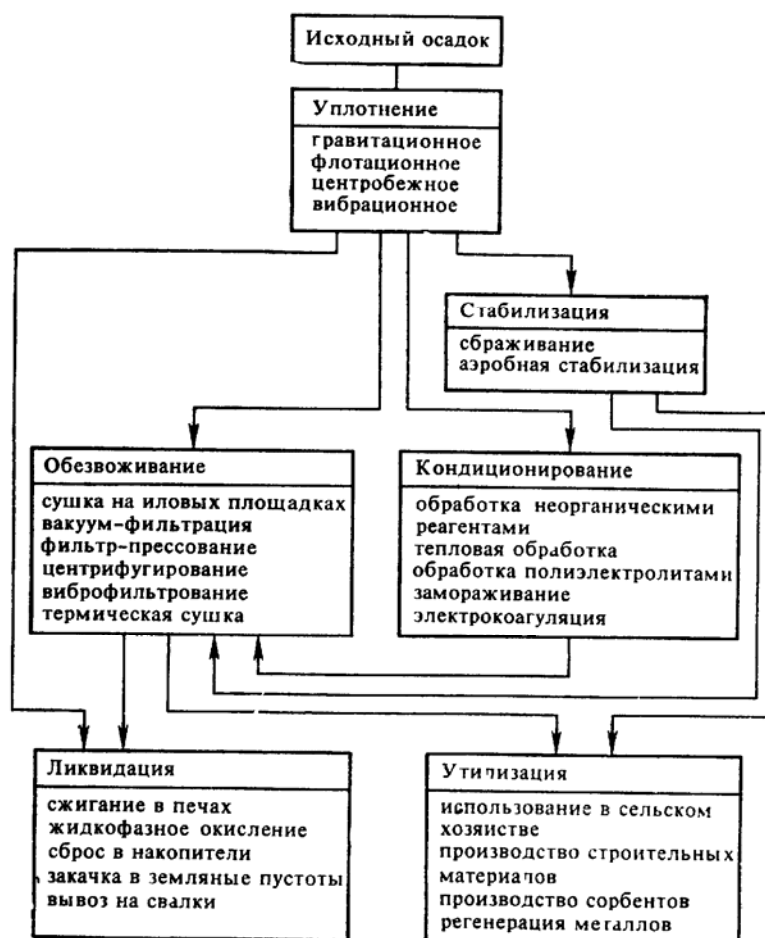


Рис. 2.1. Технологический цикл обработки осадков сточных вод.

Уплотнение осадков сточных вод является первичной стадией их обработки. Распространены гравитационный и флотационный методы уплотнения, осуществляющиеся в отстойниках-уплотнителях в установках напорной флотации. Применяется также центробежное уплотнение осадков в циклонах и центрифугах. Перспективно вибрационное уплотнение путем фильтрования осадка сточных вод через фильтрующие перегородки или с помощью погруженных в осадок вибраторов.

Стабилизация осадков используется для разрушения биологически разлагаемой части органического вещества, что предотвращает загнивание осадков при длительном хранении на открытом воздухе (сушка на иловых площадках, использование в качестве сельскохозяйственных удобрений и т. п.).

Для стабилизации осадков промышленных сточных вод применяют в основном *аэробную стабилизацию* — длительное аэрирование осадков в сооружениях типа аэротенков, в результате чего происходит распад основной части биологически разлагаемых веществ, подверженных гниению. Период аэробной стабилизации при температуре 20°C составляет 8...11 сут, расход кислорода для стабилизации 1 кг органического вещества активного ила — 0,7 кг. Используется данный метод для обработки осадков с расходом до 4200 м<sup>3</sup>/ч.

*Кондиционирование* осадков проводят для разрушения коллоидной структуры осадка органического происхождения и увеличения их водоотдачи при обезвоживании. В промышленности применяют в основном реагентный метод кондиционирования с помощью хлорного железа и извести. Стоимость такой обработки составляет до 40% стоимости всех затрат при обработке осадка, поэтому ведется разработка и внедрение более экономичных методов кондиционирования: тепловой обработки, замораживания и электрокоагуляции.

*Обезвоживание* осадков сточных вод предназначено для получения шлама с объемной концентрацией полидисперсной твердой фазы до 80%. До недавнего времени обезвоживание осуществлялось в основном сушкой осадков на иловых площадках. Однако низкая эффективность такого процесса, дефицит земельных участков в промышленных районах и загрязнение воздушной среды обусловили разработку и применение более эффективных методов обезвоживания. Так, осадки промышленных сточных вод обезвоживаются вакуум-фильтрованием на фильтр-прессах, центрифугированием и вибрационным фильтрованием. Обезвоживание термической

сушкой применяется для осадков, содержащих сильно токсичные вещества, которые перед ликвидацией и утилизацией необходимо обеззараживать. Широкое внедрение процессов термической сушки ограничивается высокой стоимостью процесса очистки.

*Ликвидация* осадков сточных вод применяется в тех случаях, когда утилизация оказывается невозможной или экономически нерентабельной. Выбор метода ликвидации осадков определяется их составом, а также размещением и планировкой промышленного предприятия. Сжигание — один из наиболее распространенных методов ликвидации осадков сточных вод. Предварительно обезвоженные осадки органического происхождения имеют теплотворную способность 16800...21000 кДж/кг, что позволяет поддерживать процесс горения без использования дополнительных источников теплоты. Осадки сжигаются на станциях очистки сточных вод в многоподовых, циклонных печах, а также печах кипящего слоя.

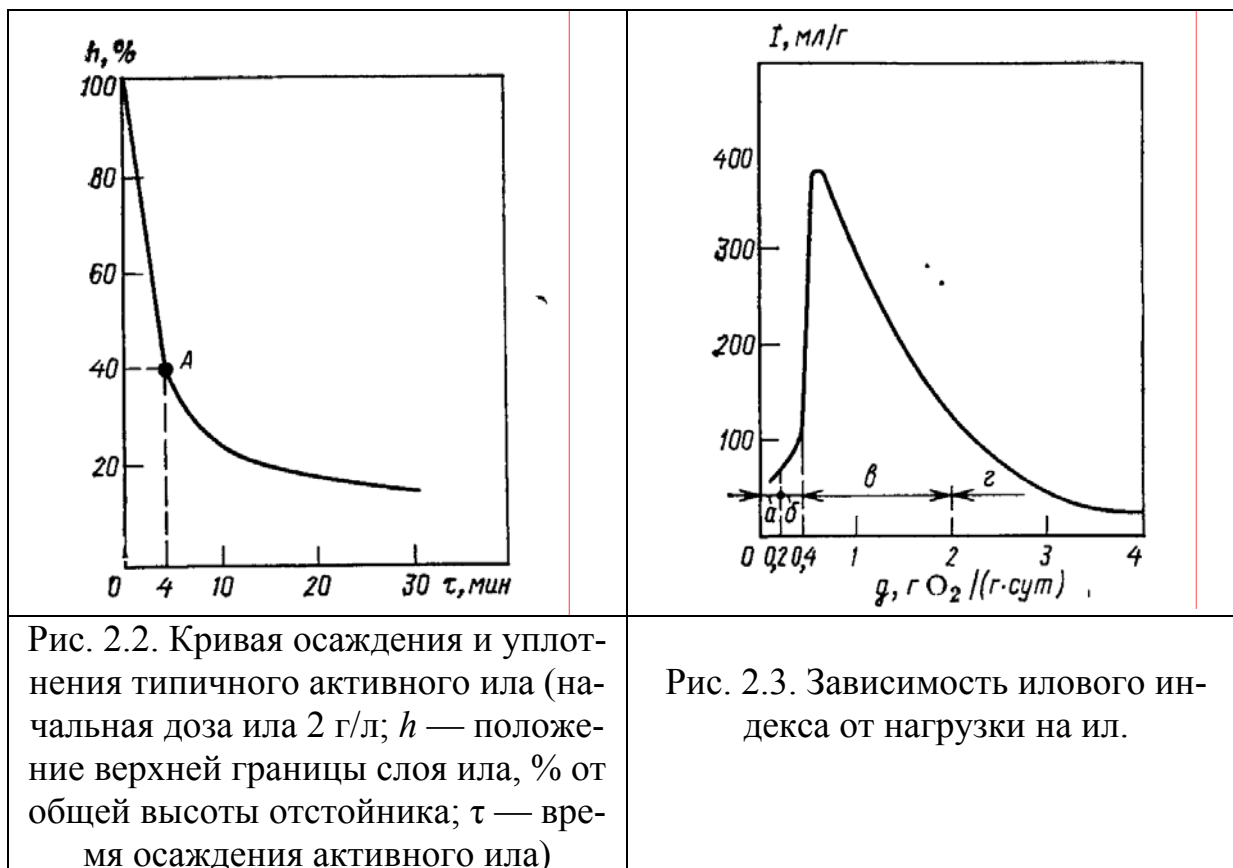
### **2.3. Машины и аппараты для отстаивания активного ила.**

Гравитационное разделение смеси воды и активного ила из сооружений биохимической обработки обычно проводят во вторичных отстойниках радиального, горизонтального или вертикального типов. Характеристики отстаивания в первичных и вторичных отстойниках различаются прежде всего концентрацией взвеси в разделяемой суспензии (~0,5...5 г/л в случае иловой смеси), химическим и биологическим составом взвешенных веществ, степенью дисперсности и разной способностью частиц этих веществ к флокуляции и седиментации.

На рис. 2.2 представлена типичная кривая осаждения активного ила. В первом периоде при практически постоянной скорости осаждения происходит коллективное осаждение с получением светлой жидкости над довольно резко выраженной границей слоя оседающего ила. Точка *A* характеризует переход к режиму падающей скорости осаждения: начинается уплотнение осадка выдавливанием вверх его флоккулами содержащейся в осадке жидкости.

Во вторичных отстойниках обычно полностью реализуется лишь первый режим осаждения, уплотнение ила (например, избыточного) осуществляют в специальных илоуплотнителях. Естественно, что время, в течение которого скорость осаждения постоянная (по существу — время пребывания иловой смеси во вторичном отстойнике), зависит в первую очередь от биологического состава и функционирования активного ила, т. е. определяется нагрузкой на ил и другими параметрами режима работы основного сооружения биохимической обработки воды (например, аэротенка).

На рис. 2.3 показана зависимость основной характеристики седиментационных свойств активного ила — илового индекса  $I$  от нагрузки  $g$  загрязнений (по БПК<sub>5</sub>) на ил [г O<sub>2</sub>/(г·сут)] в основном аэрационном сооружении (иловый индекс — это объем, занимаемый отстоенной в течение 30 мин иловой смесью, содержащей единицу сухой масса ила при заданной исходной концентрации иловой смеси (в мл/г)).



Интервал  $a$  нагрузок на ил в аэротенке характеризует низконагружаемый процесс полного окисления; интервал  $б$  — область средних нагрузок (окисление с регенерацией ила), интервал  $в$  — нагрузки, при которых в активном иле преобладают нитчатые бактерии («вспухший» ил). Высоконагружаемые процессы (хлопья ила имеют запас сорбированной непереработанной массы загрязнений) определяются интервалом нагрузок  $з$ . При значениях илового индекса, соответствующих интервалу  $в$  нагрузок на ил, обычно не применяют отстаивания, а выделяют активный ил фильтрацией его суспензии через взвешенный слой того же ила (например, в аэротенках-осветлителях) В этом случае взвешенный слой выполняет функции реактора-окислителя, поскольку нитчатые бактерии являются хорошими окислителями.

Естественно, что для каждого вида загрязнений производственных сточных вод, обрабатываемых в аэрационном сооружении, зависимость  $I = f(g)$  должна быть задана.

Максимально допустимая величина «охватывающей» гидравлической нагрузки вторичного отстойника [ $q_F$ , м<sup>3</sup> иловой смеси, из аэрационного сооружения/(м<sup>2</sup> поверхности отстаивания·ч)] зависит от илового индекса и определяется по опытным данным. Примерная кривая такого рода функции показана на рис. 2.4, где  $q_F$  определяется величиной  $Ia$  ( $a$  — концентрация ила по его сухому веществу в иловой смеси). Величина  $Ia$  — часть первоначального объема этой смеси, занимаемая илом после 30-минутного отстаивания. Очевидно, что чем больше эта часть, тем хуже отстаивание и тем меньше возможная величина  $q_F$ , которая при заданной суточной производительности  $Q_{сут}$  иловой смеси определяет необходимую поверхность отстаивания  $F$ :

$$F = Q_{сут}/(24 \cdot q_F).$$

Согласно СНиП 2.04.03-85 вторичные отстойники для станций биологической очистки сточных вод следует рассчитывать, исходя из заданной продолжительности отстаивания (0,75...2 ч) по рекомендуемой максимальной скорости протекания воды (5...7 мм/с для радиальных и горизонтальных отстойников).

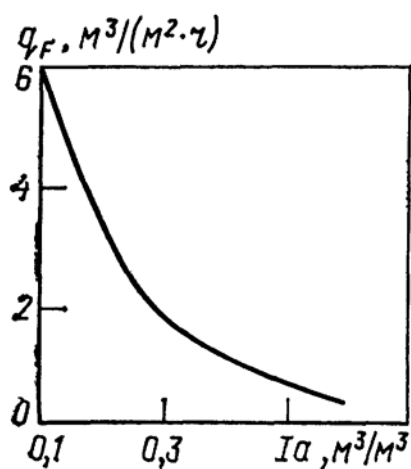


Рис. 2.4. Зависимость максимально возможной охватывающей скорости (гидравлической нагрузки) от относительного объема ила после 30 мин отстаивания во вторичном отстойнике.

Некоторые конструктивные особенности вторичных, например горизонтальных, отстойников (рис. 2.5), позволяющие увеличить их эффективность, следующие: прямое соединение (без специальных каналов и труб)

отстойника с аэротенком, отвод осветленной воды через водосливы по желобам, размещение последних вблизи зоны начала уплотнения осевшего ила (точка *A* на рис. 2.5), создание приямка для осевшего и частично уплотненного ила в конце сооружения. Эти особенности позволяют предотвратить деструкцию флокул ила и отводить наиболее чистую (по взвешенным веществам) воду. При этом восходящие токи жидкости из уплотняющегося в приямке осадка не влияют на качество осветленного стока. В общем случае выбор сооружений из сборного железобетона для отстаивания активного ила производится в соответствии с рассчитанной величиной  $F$  по типовым проектам.

В процессах биохимической обработки сточных вод и других отходов органические вещества преобразуются микроорганизмами и концентрируются в форме синтезируемых микробных твердых веществ. Эти вещества вместе с определенным количеством адсорбированных и частично окисленных примесей обрабатываемых вод отделяются от основной массы очищенной воды и составляют суспензии — вторичные продукты (осадки) биохимических процессов. На долю активного ила приходится 60...70% всех осадков обычных станций водоочистки, причем общий их объем не превышает 1% объема обрабатываемых стоков.

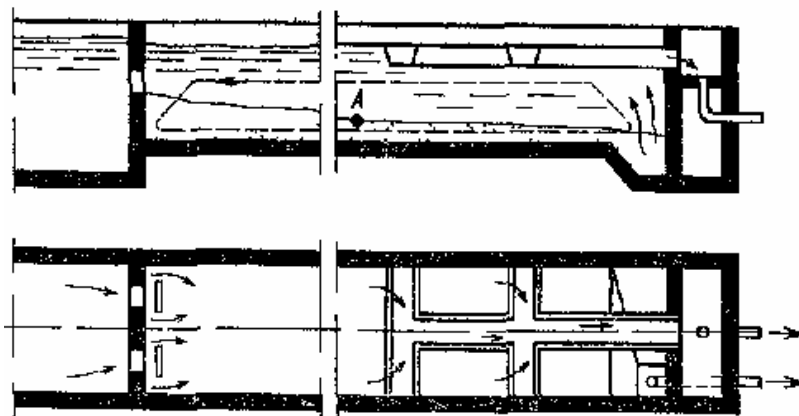


Рис. 2.5. Горизонтальный отстойник для отстаивания активного ила.

#### 2.4. Аэробная стабилизация и анаэробное сбраживание осадков.

В процессах биохимической обработки сточных вод и других отходов органические вещества преобразуются микроорганизмами и концентрируются в форме синтезируемых микробных твердых веществ. Эти вещества вместе с определенным количеством адсорбированных и частично окисленных примесей обрабатываемых вод отделяются от основной массы очищенной воды и составляют суспензии — вторичные продукты (осадки)

биохимических процессов. На долю активного ила приходится 60...70% всех осадков обычных станций водоочистки, причем общий их объем не превышает 1% объема обрабатываемых стоков.

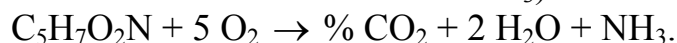
Обработка избыточного активного ила и его смесей с сырым осадком из первичных отстойников заключается в стабилизации, обеззараживании и максимальном снижении его влажности и объема. Достаточно сказать, что количество иловой воды в осадке (в м<sup>3</sup> на 1 т сухого осадка) составляет 199, 99, 49 и 19 при влажности осадка 99,5; 99; 98 и 95% соответственно.

Микробиологический процесс уменьшения количества биохимически разложимого вещества осадка (его стабилизацию) осуществляют в аэробных или анаэробных условиях.

Метод *аэробной стабилизации осадков*, при котором происходит длительная аэрация осадков либо ила в сооружениях типа аэротенков-стабилизаторов находит в последние годы всё более широкое распространение.

Этот процесс, по сравнению с анаэробным сбраживанием осадков в метантенках, отличается простотой, устойчивостью, взрывобезопасностью, меньшими капитальными вложениями. Главным недостатком метода аэробной стабилизации являются высокие энергетические затраты, необходимые для продувки осадка воздухом, и малоэффективная работа в холодное время года.

Процесс аэробной стабилизации ведут в сооружениях типа аэротенков; его протекание обеспечивается преобладающей метаболической реакцией эндогенного дыхания и «самопотребления» культуры микроорганизмов (с дальнейшим биологическим окислением NH<sub>3</sub>):



Необходимая продолжительность аэрации неуплотненного активного ила в таких стабилизаторах зависит от его возраста (времени пребывания в системе, предшествующей аэробной обработке сточных вод) и состава; продолжительность может изменяться в широких пределах: от 7 до 25 сут. Распад беззольного вещества ила осуществляется на 20...50% при среднем удельном расходе воздуха 1 м<sup>3</sup>/ч на каждый 1 м<sup>3</sup> объема сооружения — стабилизатора.

В практике применяется несколько технологических схем аэробной стабилизации осадков.

Существует метод продленной аэрации или полного окисления, суть которого состоит в длительном аэрировании ила и сточной жидкости. По экономическим соображениям этот метод применим при очистке сточных вод в количестве не более 1000 м<sup>3</sup>/сут. Другим приемом является метод отдельной стабилизации, по которому избыточный активный ил, образовавшийся в результате очистки неотстоенной сточной жидкости, направля-

ется в стабилизатор. Распространен метод отдельной обработки, по которому сырой осадок из первичных отстойников обрабатывается в метантенках, а избыточный активный ил — в стабилизаторах.

Используется также схема, по которой на стабилизацию подается уплотненный активный ил без рециркуляций. Подача на стабилизацию уплотненного ила позволяет уменьшить объем стабилизатора. Стабилизированные осадки либо илы обычно подсушиваются на иловых площадках или подвергаются механическому обезвоживанию. Такие осадки или илы обладают значительно лучшей водоотдачей по сравнению с сырыми или анаэробно сброженными осадками. Применяется схема стабилизации с использованием центрифуг. По этой схеме осадок после уплотнителя обезвоживается на центрифуге, а фугат направляется в стабилизатор. Центрифугирование осадков производится без добавления реагентов.

Аэробные процессы стабилизации не требуют герметизации сооружения, дополнительного нагрева, успешно реализуются при сравнительно низких концентрациях осадков, дают твердый продукт и жидкий сток с низкой биологической потребностью в кислороде. Аэробно-стабилизированный ил характеризуется лучшей водоотдачей при уплотнении и механическом обезвоживании. Преимуществами анаэробных процессов являются: образование метана, отсутствие необходимости в кислороде, низкие интенсивность синтеза и выход новых клеток, а значит, и новых осадков.

**Пример 2.1.** Рассчитать аэробные минерализаторы для следующих данных: суточное количество избыточного активного ила и сырого осадка по объему  $Q_1 = 1123,4 \text{ м}^3/\text{сут}$ , по содержанию сухого вещества  $P_1 = 9,12 \text{ т/сут}$  и фугата от центрифугирования сырого осадка и уплотненной аэробно-стабилизированной смеси по объему  $Q_2 = 77,3 \text{ м}^3/\text{сут}$ , по содержанию сухого вещества  $P_2 = 2,59 \text{ т/сут}$ .

Среднее количество поступающего сухого вещества (с учетом распада)

$$P_3 = (P_1 + P_2) \left[ 1 - \frac{R}{100} \left( 1 - \frac{Z}{100} \right) \right] = (9,12 + 2,59) \left[ 1 - \frac{30}{100} \left( 1 - \frac{27}{100} \right) \right] = 9,15 \text{ т/сут},$$

где  $R = 30 \%$  - распад беззольного вещества;  $Z = 27 \%$  - средняя зольность поступающей смеси.

Расход смеси, поступающей в уплотнитель

$$Q_3 = \frac{P_3 1000}{C_4} = \frac{9,15 \cdot 1000}{20} = 457 \text{ м}^3/\text{сут},$$

где  $C_4 = 20 \text{ г/л}$  - концентрация сухого вещества смеси в зоне аэрации.

Расход уплотненной смеси, подаваемой на обезвоживание

$$Q_4 = \frac{P_3 1000}{C_5} = \frac{9,151000}{30} = 305 \text{ м}^3/\text{сут},$$

где  $C_5 = 30$  г/л - концентрация уплотненной смеси.

Количество иловой воды, отводящейся из осадкоуплотнителя

$$Q_5 = Q_3 - Q_4 = 457 - 305 = 152 \text{ м}^3/\text{сут}.$$

Расход иловой воды, отводящейся из осадкоуплотнителя

$$Q_6 = Q_1 + Q_2 - Q_3 = 1123,4 + 77,3 - 152 = 1084,7 \text{ м}^3/\text{сут}.$$

Объем зоны аэрации

$$V_1 = \frac{P_3 1000}{C_4} \cdot \tau_1 = \frac{9,15 \cdot 1000}{20} \cdot 10 = 4575 \text{ м}^3,$$

где  $\tau_1 = 10$  сут - период аэрации.

Объем зоны отстаивания

$$V_2 = \frac{Q_1 + Q_2}{24} \cdot \tau_2 = \frac{1123,4 + 77,3}{24} \cdot 2 = 100 \text{ м}^3,$$

где  $\tau_2 = 2$  ч - время осветления иловой воды в отстойной зоне.

Объем зоны уплотнения

$$V_3 = \frac{Q_3}{24} \cdot \tau_3 = \frac{457}{24} \cdot 6 = 114,3 \text{ м}^3,$$

где  $\tau_3 = 6$  ч - время пребывания смеси в осадкоуплотнителе.

Общий объем стабилизатора

$$V = V_1 + V_2 + V_3 = 4575 + 100 + 114,3 = 4789,3 \text{ м}^3.$$

Принимаем аэробный минерализатор шириной секции  $B = 9$  м, рабочей глубиной  $H = 4,8$  м, с числом секций  $n = 2$ .

Длина минерализатора

$$L = \frac{V}{B H n} = \frac{4789,3}{9 \cdot 4,8 \cdot 2} = 55,43 \text{ м}.$$

Принимаем  $L = 66$  м.

Объем уплотненной смеси

$$Q = \frac{4 V_3 (100 - 99,8)}{100 - w_{см}} = \frac{4 \cdot 114,3 \cdot (100 - 99,8)}{100 - 97} = 27,84 \text{ м}^3/\text{сут}.$$

где  $w_{см} = 97$  % - влажность уплотненной смеси

Расход воздуха на аэрацию

$$Q = q V_1 = 1,5 \cdot 4575 = 6862,5 \text{ м}^3/\text{ч},$$

где  $q = 1,5 \text{ м}^3/(\text{м}^2 \cdot \text{ч})$  - удельный расход воздуха на  $1 \text{ м}^3$  емкости.

*Анаэробное сбраживание* органических осадков производственных сточных вод применяется для сырых осадков из первичных отстойников, избыточного активного ила или для их смеси. Сброженный осадок направляется на иловые площадки или подвергается механическому обезвоживанию. В процессе метанового анаэробного сбраживания одним из основных

продуктов распада органических веществ осадка является метан.

Цель анаэробного окисления - стабилизация органических соединений, содержащихся в необработанных отходах. Практически только жиры, белки и углеводы перерабатываемых органических веществ обеспечивают выход газа при анаэробной переработке. Одно из основных преимуществ анаэробного сбраживания — минимальное образование биологически активных твердых веществ. Другие преимущества заключаются в возможности получения полезных конечных продуктов — горючего газа и сброженного ила. Недостатки анаэробных систем — малая скорость роста микробов и очень высокая (по сравнению с системами аэробной обработки) минимально необходимая для стабильного воспроизводства клеток продолжительность пребывания биологически активных веществ в сооружениях (2...6 сут.).

Сбраживание осадков проходит две фазы: кислую и щелочную. В кислой фазе сбраживания сложные органические вещества осадка и ила под действием внеклеточных бактериальных ферментов сначала гидролизуются до более простых: белки — до пептидов и аминокислот, жиры — до глицерина и жирных кислот, углеводы — до простых сахаров. В дальнейшем образуются конечные продукты — органические кислоты. Во второй фазе щелочного, или метанового сбраживания из органических кислот образуются метан и угольная кислота.

Скорость распада органических веществ осадка зависит от их химического состава, температуры, дозы загрузки, влажности осадков и других факторов.

Для анаэробного сбраживания осадков сточных вод обычно используют два температурных режима сбраживания: мезофильный при температуре 30...35 °С и термофильный при температуре 52...55 °С. Разумеется, для каждого вида осадков производственных сточных вод необходимо экспериментально определять оптимальные условия сбраживания (дозу загрузки, температуру и пр.). При этом следует учитывать то обстоятельство, что в осадках могут содержаться вещества, которые могут мешать процессу: ПАВ, соединения хрома, мышьяка, ионы тяжелых металлов и пр.

Обычно анаэробные системы применяют для сбраживания осадков первичных отстойников и избыточного активного ила аэробных биохимических систем очистки бытовых вод и их смесей с некоторыми производственными стоками. В большинстве случаев удается получить достаточно стабилизированный биологически неразлагаемый после обезвоживания осадок, горючий газ и жидкий сток, обычно требующий доочистки (например, окислением в аэробных условиях). В таких системах используют одно- и двухступенчатые емкостные сооружения с перемешиванием.

В двухступенчатой системе первое сооружение представляет собой биологическую установку непрерывного действия с полным перемешиванием, второе сооружение может быть использовано для отделения и концентрирования твердых веществ {эту функцию могут также выполнять отстойники, центрифуги и др.}. В таких системах возможен возврат (рециркуляция) части осадка из второй ступени в первую для увеличения в ней дозы биологически активных микроорганизмов и интенсификации процесса.

Двухступенчатые системы в основном используют для частичного разделения двух стадий анаэробной обработки: получения летучих органических кислот и метанового брожения.

Для выращивания метановых бактерий необходимо поддерживать оптимальные для их развития условия во второй ступени (рН 6,0...8,5; температура 37...40 °С для мезофильного брожения и 55 °С — для термофильного).

Сложность увеличения продолжительности удержания клеток при рециркуляции и необходимость интенсификации процесса привели к созданию аппаратов с насадкой, в которых анаэробные организмы растут, закрепляясь на насадке (лучше — на округлых камнях), или в заполненных жидкостью порах. При этом значительно увеличивается время пребывания активных микроорганизмов (их «возраст») и более эффективно (как при фильтрации через зернистый слой) отделяется жидкость от твердой фазы. Такие аппараты интенсивно изучаются и внедряются для анаэробной очистки сравнительно низкоконтентрированных стоков (< 750 мг/л), поскольку в этом случае не требуется интенсификация развития микробной популяции с помощью высоких доз «питания». Следует отметить, что необходимое время пребывания очищаемой жидкости в таких аппаратах нередко измеряется несколькими десятками часов.

Сбраживание осадков (предварительно уплотненных) в анаэробных условиях (в том числе и осадков после аэробной стабилизации) проводят главным образом в метантенках. Рассмотрим устройство, принцип работы, приемы расчета и выбора метантенков.

Различают метантенки открытого и закрытого типов (последние — с жестким или плавающим перекрытием). В сооружении с неподвижным жестким перекрытием (рис. 2.6) уровень бродящей массы поддерживается выше основания горловины, так как в этом случае зеркало массы мало, велика интенсивность отвода газов и не образуется корка. Для ускорения процесса массу перемешивают и подогревают до 30...40 °С (при мезофильном сбраживании) острым паром низких параметров (0,2...0,46 МПа). Основная циркуляция в метантенке осуществляется пропеллерной мешалкой.

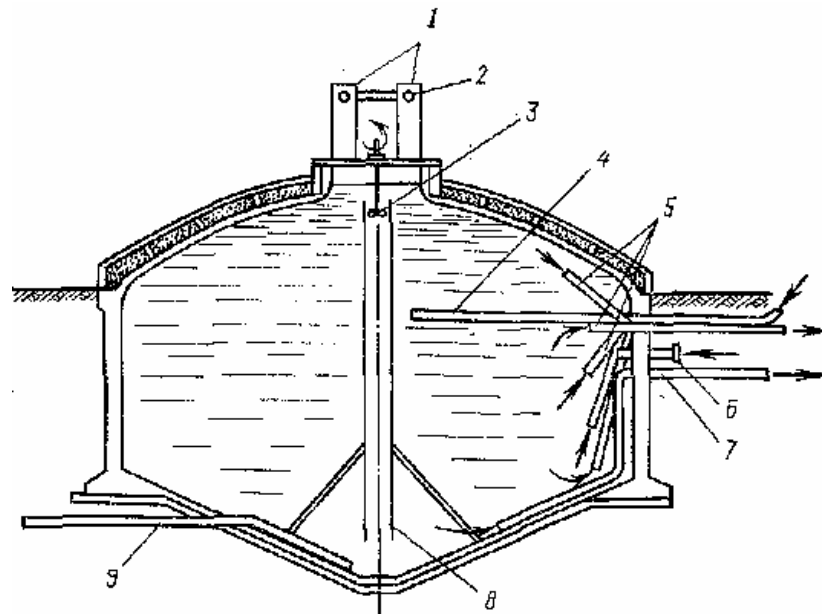


Рис. 2.6. Метантенк:

1 — газовый колпак для сбора газа; 2 — газопровод от газового колпака; 3 — пропеллерная мешалка; 4 — трубопровод для загрузки (например, сырого осадка и активного ила); 5 — трубопроводы для удаления иловой воды или выгрузки сброженного осадка с разных уровней; 6 — инжектор подачи острого пара для подогрева содержимого метантенка и перемешивания; 7 — трубопровод выгрузки суспензии твердофазных продуктов сбраживания (например, сброженного осадка); 8 — циркуляционная труба; 9 — трубопровод для опорожнения метантенка.

Объем  $V_M$  метантенка определяют по суточному количеству  $M$  (в  $\text{м}^3/\text{сут}$ ) предназначенной для сбраживания массы

$$V_M = M/(D/100),$$

где  $D$  — суточная доза загружаемого с целью переработки в метантенк материала, % от объема сооружения;  $D$  зависит от термического режима обработки и влажности загружаемого осадка.

Типовые метантенки имеют полезный объем одного резервуара 1000...8000  $\text{м}^3$ . Условно этот объем можно разделить на четыре выполняющие разные функции части: объем для образования плавающей корки, объем для иловой воды, объем для собственно сбраживания, объем для уплотнения и дополнительной стабилизации осадка при хранении (до 60 сут).

**Пример 2.2.** Определить количество и размеры метантенков для станции с объемом смеси осадков  $Q_{\text{см}} = 574 \text{ м}^3/\text{сут}$ , влажностью смеси  $w_{\text{см}} = 97,1\%$ ; составом органического вещества смеси:  $C_{\text{fat}} = 0,25 \text{ г/г}$  беззольного

вещества осадка ;  $C_{gl} = 0,099$  г/г;  $C_{prt} = 0,42$  г/г . Количество беззольного вещества в смеси осадков — 68,2 %.

Принимаем сбраживание в условиях термофильного режима при  $t = 53$  °С.

Выбор дозы загрузки по табл. 2.1 принимаем  $d = 19\%$ .

Таблица 2.1

Доза загружаемой в метантенк смеси

Режим сбраживания	Суточная доза загружаемой в метантенк смеси ( $D_{сут}$ , %) при влажности смеси ( $w_{oc}$ , %), не более				
	93	94	95	96	97
Мезофильный	7	8	8	9	10
Термофильный	14	16	17	18	19

Расчетный объем метантенка

$$V_m = \frac{Q_{см} \cdot 100}{d} = \frac{574100}{19} = 3021 \text{ м}^3.$$

Принимаем по табл. 2.2  $n = 2$  метантенка  $D = 15$  м с полезным объемом каждого  $V_{\phi} = 1600 \text{ м}^3$ :  $H_{в.к} = 2,35$  м;  $H_{ц} = 7,5$  м;  $H_{н.к} = 2,6$  м;  $H_{общ} = 12,45$ ;  $H_{г} = 1,5$  м.

Таблица 2.2

Конструктивные размеры метантенков

$D$ , м	Полезный объем одного $\text{м}^3$	Высота, м		Строительный объем		
		верхнего конуса $H_{вх}$	цилиндрической части $H_{ц}$	нижнего конуса $H_{нк}$	здания обслуживания	газового киоска
12,5	1000	1,9	6,5	2,15	652	100
15,0	1600	2,35	7,5	2,6	2035	112
17,5	2500	2,5	8,5	3,05	2094	136
20,0	4000	2,9	10,6	3,5	2520	174
18,0	6000	3,15	18,0	3,5	2700	170
22,6	8000	4,45	16,3	3,7	2000	170

Фактическая доза загрузки

$$D_{\phi} = \frac{V_{\phi} d}{V_{\phi} n} = \frac{3021 \cdot 19}{1600 \cdot 2} = 17,94\%.$$

Максимально возможное сбраживание  $R_{\text{lim}}$  беззольного вещества загружаемой смеси осадков определяем по формуле

$$R_{\text{lim}} = (0,92 C_{fat} + 0,62 C_{gl} + 0,34 C_{prt}) 100 = (0,92 \cdot 0,25 + 0,62 \cdot 0,099 + 0,34 \cdot 0,42) 100 = 43,42\%.$$

Выход газа из метантенков принимаем равным 1 г на 1 г распавшегося беззольного вещества осадка. Плотность газа  $\rho = 1 \text{ кг/м}^3$ .

Выход газа в % по данным табл. 2.1 и 2.3 определим по формуле

$$R_{\Gamma} = R_{\text{lim}} - K_w D_{\text{сут}} = 43,42 - 0,17 \cdot 17,94 = 40,37\%.$$

Таблица 2.3

Значение коэффициента  $K_w$  от влажности загружаемого осадка

Режим сбраживания	Значения коэффициента $K_w$ при влажности загружаемого осадка				
	93%	94%	95%	96%	97%
Мезофильный	1,05	0,89	0,72	0,56	0,40
Термофильный	0,455	0,385	0,31	0,24	0,17

Удельный выход газа составит:

$$r_{\Gamma} = \frac{R_{\Gamma}}{100 \cdot \rho} = \frac{40,37}{100 \cdot 1,0} = 0,404 \text{ м}^3/\text{кг}.$$

Количество загружаемого беззольного вещества (в кг)

$$P_{\text{см}} = \frac{Q_{\text{см}} K 1000 \gamma (100 - w_{\text{см}})}{100} = \frac{574 \cdot 0,682 \cdot 1000 \cdot 1,02 \cdot (100 - 97,1)}{100} = 11579,6 \text{ кг},$$

где  $K = 68,2\%$  - количество беззольного вещества в смеси осадков;  $\gamma = 1,02 \text{ г/см}^3$  - плотность смеси/

Съем газа в сутки

$$V_{\Gamma} = P_{\text{см}} r_{\Gamma} = 11579,6 \cdot 0,404 = 4678,17 \text{ м}^3/\text{сут}.$$

Съем газа с одного метантенка в сутки

$$V_{\Gamma,1} = \frac{V_{\Gamma}}{n} = \frac{4678,17}{2} = 2339,08 \text{ м}^3/\text{сут}.$$

## 2.5. Методы кондиционирования осадков сточных вод.

Обезвоживание наиболее эффективно после проведения определенных операций, кондиционирующих осадок: коагуляции и флокуляции с использованием химических реагентов (обычно солей железа, алюминия, а также извести), тепловой обработки, замораживания с последующим от-

таиванием, аэрации, добавки примесей, обеспечивающих несжимаемость осадков при фильтровании.

Под кондиционированием осадков обычно понимают такой вид обработки, при котором осадок изменяет структуру и формы связи воды, благодаря чему лучше обезвоживается. Иными словами, кондиционирование осадков — это процесс подготовки осадков к механическому обезвоживанию.

В качестве метода кондиционирования осадков наибольшее распространение, получила реагентная обработка. Тепловая обработка, жидкофазное окисление, замораживание и оттаивание пока широкого распространения не получили.

Реагентная обработка изменяет структуру осадка и улучшает его способность отдавать влагу.

При коагуляции осадков обычно используют два или несколько реагентов. Для реагентной обработки обычно применяют коагулянты и флокулянты минерального и органического происхождения. Из минеральных коагулянтов чаще всего применяют соли железа, алюминия и др. Используют также сочетание коагулянтов и реагентов, например хлорного железа с известью. Вместо кристаллического хлорного железа можно применять его раствор, являющийся отходом химических производств; вместо сульфата железа) более дешевый сульфат оксида железа, хотя для обработки осадков требуются при прочих равных условиях большие его дозы.

Для обработки некоторых видов осадков применяют только одну известь. Так, для кондиционирования осадков сточных вод предприятий, обрабатывающих цветные металлы, доза извести составляет 2%.

Применяемые в настоящее время минеральные коагулянты относительно дефицитны и дороги. Кроме того, их использование вызывает определенные трудности в эксплуатации установок кондиционирования: они коррозионны и относительно сложны при транспортировании, хранении, приготовлении и дозировании.

Достаточно широкое применение находят синтетические флокулянты. Они обеспечивают довольно высокую эффективность кондиционирования и снижают расходы на эксплуатацию установок.

Различают катионные, анионные и неионные флокулянты. В отечественной практике довольно широкое применение при обработке осадков находит синтетический флокулянт — полиакриламид (ПАА). Он применяется при обработке осадков сточных вод аккумуляторных заводов, цехов гальванических покрытий машиностроительных заводов, газоочисток конвертерных печей и пр.

Для обработки осадков, содержащих значительное количество органических загрязнений (зольность 25...50 %), обычно применяют катион-

ные флокулянты; при более высокой зольности — смесь катионных и анионных флокулянтов; для сильноминерализованных осадков — анионные соединения.

Наиболее рационально применение синтетических флокулянтов при последующей обработке осадков на центрифугах. В зависимости от вида осадка доза флокулянтов составляет 0,05...0,4 % массы сухого вещества осадка. Обезвоживание осуществляется достаточно глубоко, и влажность обезвоженного осадка может достигать 40...50 % •

С целью улучшения процесса обезвоживания используют присадочные материалы, которые способствуют формированию жесткого скелета на фильтровальной, поверхности, препятствуют слипанию частиц осадка и их деформации. В результате увеличивается пропускная способность фильтров, лучше снимается обезвоженный осадок, а фильтрат оказывается менее загрязненным. Обычно по массе добавляют три-четыре части присадочного материала на одну часть твердой фазы осадка. Практикуется также совместное применение присадочного материала и химических реагентов.

**Тепловая обработка** считается перспективным методом, особенно для органических осадков, имеющих зольность 30...40 %.

Сущность этого метода состоит в следующем. Осадок нагревается в герметическом резервуаре типа автоклава до температуры 150...200°C и выдерживается 0,5...2 ч. Температура нагрева и продолжительность выдерживания зависят от свойств осадка и определяются обычно экспериментально. В процессе обработки до 40 % сухого вещества осадка переходит в раствор. Осадок после тепловой обработки за короткий период времени уплотняется до влажности 92...94 %. Объем уплотненного осадка достигает 20...30 % первоначального. Осадок приобретает хорошие водоотдающие свойства, стерилен. Уплотненный осадок хорошо обезвоживается на вакуум-фильтрах (до 65...70 %) и фильтр-прессах.

При тепловой обработке подвергаются частичному разрушению все основные классы органических веществ, входящих в состав осадка; происходит гидролиз макромолекул до простых составляющих.

В процессе тепловой обработки существенно улучшаются фильтрационные свойства осадков, поэтому обезвоженные осадки имеют влажность 40...70%.

Метод тепловой обработки имеет ряд достоинств: осадок не загрязняется реагентами; непрерывен процесс; осуществляется кондиционирование и стерилизация осадка; компактна установка. К недостаткам можно отнести сложности конструктивного оформления, а также эксплуатации установки (особенно теплообменников); трудности, возникающие при очистке надилловой воды.

**Пример 2.3.** Рассчитать нагрузку на аэрационные сооружения станции при тепловой обработке сброженной в мезофильных условиях смеси осадка и активного ила. Провести тепловой расчет установки для тепловой обработки осадка производительностью  $Q_{oc} = 574 \text{ м}^3/\text{сут} = 23,9 \text{ м}^3/\text{ч}$ . Концентрация взвешенных веществ  $C_{oc} = 33,18 \text{ г/л}$ . Температура поступающего осадка  $t_n = 20 \text{ }^\circ\text{C}$ . Температура кондиционирования  $t_k = 210 \text{ }^\circ\text{C}$ . Схема с промежуточным теплоносителем, в качестве которого используется вода.

Концентрация загрязнений иловой воды по БПК<sub>5</sub>:

$\text{БПК}_5 = 0,68 C_{oc}(1 - Z)P_3, K = 0,68 \cdot 33,18(1 - 0,55)0,45 \cdot 0,77 = 3,5 \text{ г/л}$ ,  
 где  $Z = 0,55$  - зольность осадков, подаваемых на тепловую обработку;  $P_3 = 0,45$  - степень распада ОВ осадков;  $K = 0,75 \dots 0,80$  - понижающий коэффициент, учитывающий переход части ОВ в газообразное состояние.

Концентрация твердого вещества осадков после тепловой обработки

$$C_{т.к} = C_{oc}[1 - P_3(1 - Z)] = 33,18[1 - 0,45(1 - 0,55)] = 26,54 \text{ г/л.}$$

Расход уплотненного осадка после тепловой обработки

$$Q_{т.к} = \frac{Q_{oc} C_{т.к}}{C_{упл}} = \frac{574 \cdot 26,54}{80} = 190,4 \text{ м}^3/\text{сут},$$

где  $C_{упл} = 70 \dots 100 \text{ г/л}$  - концентрация осадка после уплотнения.

Расход сливной воды уплотнителей

$$Q_c = Q_{oc} - Q_{т.к} = 574 - 190,4 = 383,6 \text{ м}^3/\text{сут}.$$

Расход фильтрата при обезвоживании

$$Q_\phi = Q_{т.к} \left(1 - \frac{C_{т.к}}{C_{обез}}\right) = 190,4 \left(1 - \frac{80}{400}\right) = 152,3 \text{ м}^3/\text{сут}.$$

где  $C_{обез} = 400 \dots 500 \text{ г/л}$  - концентрация осадка после обезвоживания на фильтр-прессах.

Общий расход иловой воды

$$Q_{и.в} = Q_c + Q_\phi = 383,6 + 152,3 = 539,9 \text{ м}^3/\text{сут}.$$

Масса БПК<sub>5</sub> в иловой воде

$$G_{\text{БПК}_5} = \text{БПК}_5 Q = 3,5 \cdot 539,9 \cdot 10^{-3} = 1,9 \text{ т/сут}.$$

Дополнительная нагрузка на аэрационные сооружения

$$q_6 = \frac{G_{\text{БПК}_5}}{\text{БПК}_{5,ст} Q_{ст.в}} = \frac{1,9 \cdot 100}{0,38 \cdot 28000} = 17\%,$$

где  $\text{БПК}_{5,ст}$  - концентрация загрязнений по БПК<sub>5</sub> сточных вод, поступающих на станцию;  $Q_{ст.в}$  - расход сточных вод.

*Тепловой расчет*

Теплообменник 1 (подогреватель).

Расход тепла на подогрев осадка

$$Q_{u.1} = Q_{oc} (t_k - t_n) C_m \frac{1000}{3600} = 23,9(160 - 20)4,19 \frac{1000}{3600} = 3894 \text{ кВт},$$

где  $Q_{oc}$  - объемный расход осадка, м<sup>3</sup>/ч;  $t_n, t_k$  - соответственно температуры осадка до и после теплообменника, °С;  $C_T = 4,19 \text{ кДж}/(\text{кг} \cdot \text{°К})$  - теплоемкость осадка.

Средняя разность температур горячего и холодного теплоносителя

$$\Delta t_{cp} = (\Delta t_{\bar{o}} + \Delta t_M)/2 = (30 + 20)/2 = 25 \text{ °С},$$

где  $\Delta t_{\bar{o}}, \Delta t_M$  - большая и меньшая разность температур на концах теплообменника;

$$\Delta t_{\bar{o}} = 50 - 20 = 30 \text{ °С};$$

$$\Delta t_M = 180 - 60 = 20 \text{ °С}.$$

Поверхность теплообмена

$$S = \frac{Q_{u.1}}{K \Delta t_{cp}} = \frac{3,894 \cdot 10^6}{800 \cdot 25} = 194,7 \text{ м}^2,$$

где  $K = 800 \dots 1000 \text{ Вт}/(\text{м}^2 \cdot \text{°К})$  - коэффициент теплопередачи.

Расход подогревающей воды

$$Q_{\bar{o}} = \frac{Q_u'}{C_a(t_n^e - t_k^e)} \cdot \frac{3600}{1000} = \frac{3894}{4,19(180 - 50)} \cdot \frac{3600}{1000} = 25,74 \text{ м}^3/\text{ч}.$$

Теплообменник 2 (холодильник).

Количество тепла, отбираемое от осадка

$$Q_{u.2} = Q_{oc}(t_k - t_n)q_0 \cdot \frac{1000}{3600} = 23,9(210 - 70)4,19 \cdot \frac{1000}{3600} = 3894 \text{ кВт}.$$

Средняя разность температур горячего и холодного теплоносителя

$$\Delta t_{cp} = (\Delta t_{\bar{o}} + \Delta t_M)/2 = (30 + 20)/2 = 25 \text{ °С},$$

где  $\Delta t_{\bar{o}} = 210 - 180 = 30 \text{ °С}$ ;  $\Delta t_M = 70 - 50 = 20 \text{ °С}$ .

Поверхность теплообмена

$$S = \frac{Q_{u.2}}{K_2 \Delta t_{cp}} = \frac{3,894 \cdot 10^6}{1000 \cdot 25} = 155,76 \text{ м}^2,$$

где  $K_2 = 1000 \text{ Вт}/(\text{м}^2 \cdot \text{°К})$  - коэффициент теплоотдачи при принятой схеме в теплообменнике 2 выше в 1,2...1,4 раза, чем в теплообменнике 1.

Теплообменник 3 (холодильник).

Количество тепла, отбираемое от осадка

$$Q_{u.3} = Q_{oc}(t_k - t_n)C_m \frac{1000}{3600} = 23,9(70 - 30)4,19 \frac{1000}{3600} = 1112,7 \text{ кВт}.$$

Средняя разность температур горячего и холодного теплоносителя

$$\Delta t_{cp} = \frac{\Delta t_{\bar{o}} - \Delta t_M}{\ln \frac{\Delta t_{\bar{o}}}{\Delta t_M}} = \frac{30 - 10}{1,1} = 18,2 \text{ °С}.$$

Данная расчетная формула для определения  $\Delta t_{cp}$  применяется, если отношение  $(\Delta t_{\bar{o}}/\Delta t_M) > 2$ , где  $\Delta t_{\bar{o}} = 70 - 40 = 30 \text{ °С}$ ,  $\Delta t_M = 30 - 20 = 10 \text{ °С}$ .

Поверхность теплообмена

$$S = \frac{Q_{u.3}}{K \Delta t_{cp}} = \frac{1,1127 \cdot 10^6}{800 \cdot 18,2} = 76,4 \text{ м}^2.$$

Расход воды на охлаждение

$$Q_6 = \frac{Q_{u.3}}{C_m (t_{н.в} - t_{к.в})} \cdot \frac{3600}{1000} = \frac{1112,7}{4,19(40 - 20)} \cdot \frac{3600}{1000} = 47,8 \text{ м}^3/\text{ч}.$$

Расход тепла на догрев осадка в реакторе

$$Q = Q_{oc} (t_n'' - t_k') C_m \frac{1000}{3600} = 23,9(210 - 160) \cdot 4,19 \frac{1000}{3600} = 1390,8 \text{ кВт}.$$

Жидкофазное окисление используется для подготовки осадков к механическому обезвоживанию.

Сущность метода состоит в окислении органической части осадка кислородом воздуха при поддержании в аппарате высоких температуры и давления. О глубине процесса жидкофазного окисления органической части осадка судят по снижению величины ХПК. В свою очередь глубина процесса окисления зависит от температуры. Так, при температуре 200 °С ХПК снижается на 50%; для снижения ХПК на 70 % и более необходимо поддерживать температуру 250...300 °С. При окислении органического вещества выделяется теплота. При обработке осадка влажностью 96 % выделяемой теплоты достаточно для поддержания заданного температурного режима.

На рис. 2.7 приведена технологическая схема установки жидкофазного окисления осадков. По трубопроводу 1 в приемный резервуар подается смесь сырого осадка и избыточного активного ила, которая нагревается до температуры 45...50 °С. Осадок насосами 3, 4 перекачивается через теплообменники 5, 6 в реактор 7. На входе в реактор температура паровоздушной смеси составляет 240°С. Из реактора смесь продуктов окисления, воздуха и золы направляется в сепаратор 8 через теплообменник 6. Эта смесь теряет часть теплоты, отдавая его поступающему на обработку осадку, выделяющиеся в сепараторе газы выбрасываются в атмосферу или используются в турбогенераторе 9. Сжатый воздух от компрессора 10 подается, в напорный трубопровод. Осадок из сепаратора проходит теплообменник 5 и отдает также часть теплоты осадку, находящемуся в резервуаре. Охлажденный осадок направляется в уплотнитель и после уплотнения до влажности 95 % подается на иловые площадки или на механическое обезвоживание. После вакуум-фильтров влажность обезвоженного осадка достигает 60 %. Сливная вода из уплотнителя имеет ХПК, равную 5...6 г/л, и направляется на обработку в аэротенки.

**Замораживание и оттаивание** сточных вод не находят широкого применения. Сущность метода заключается в том, что при замораживании часть связанной влаги переходит в свободную, происходит коагуляция

твердых частиц осадка и снижается его удельное сопротивление. При оттаивании осадки образуют зернистую структуру, их влагоотдача повышается. Замораживание производится при температуре от  $-5$  до  $-10$  °С в течение 50...120 мин.

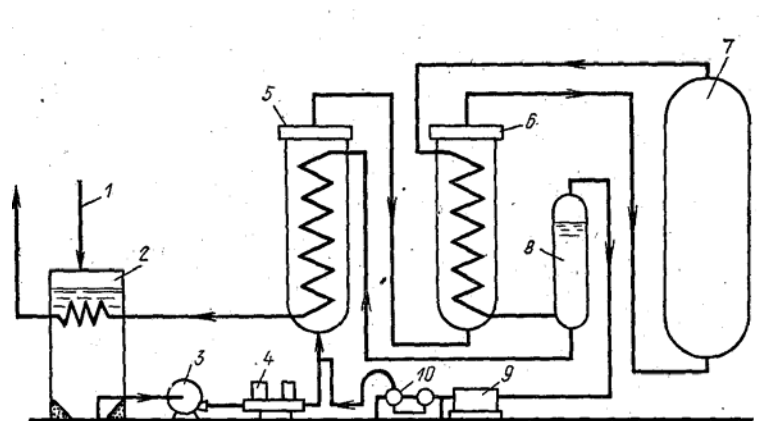


Рис. 2.7. Технологическая схема установки жидкофазного окисления осадков:

1 — подача исходного осадка; 2 — приемный резервуар; 3 — питательный насос; 4 — насос высокого давления; 5, 6 — теплообменники; 7 — реактор; 8 — сепаратор; 9 — турбогенератор; 10 — компрессор.

Выбор способа кондиционирования определяется величиной «влагоотдачи» осадка, которая характеризуется удельным сопротивлением при фильтровании.

## 2.6. Уплотнение осадков.

При любом принятом способе обработки осадков последние подвергаются уплотнению с целью уменьшения их влагосодержания. Чем больше при уплотнении уменьшится влажность осадков, тем существеннее снизятся затраты на последующие стадии обработки — механическое обезвоживание, сбраживание, термическую сушку и сжигание.

Различают следующие способы уплотнения (сгущения) осадков: гравитационное, флотация, центрифугирование, фильтрование. Иногда применяется комбинация этих методов. Эффективность и экономичность применения того или иного метода уплотнения осадков зависят от их состава и свойств, форм связи воды и принятых способов последующей обработки и использования осадков.

Механическое обезвоживание осадков помстоков может производиться экстенсивными и интенсивными методами. Экстенсивные методы осуществляются в различного рода уплотнителях, интенсивное обезвоживание и сгущение производится при помощи фильтрования, центрифугирования, гидроциклонирования и т.п.

**Гравитационное уплотнение** применяется для избыточного активного ила и сброженных осадков и отличается от других методов уплотнения простотой и экономичностью. Продолжительность уплотнения зависит от свойств осадка и принимается равной 4...24 ч. Уплотненные осадки имеют влажность 85...97%.

Для уплотнения избыточного активного ила применяются илоуплотнители вертикального и радиального типов. Последние могут быть оборудованы илососами или медленно вращающимися (2...4 об/ч) илоскребами. Такое перемешивание в течение длительного времени (9...14 ч) способствует образованию каналов в уплотняющемся осадке для вывода воды и газов, а также коагуляции частиц осадка. Исследования показали, что в илоуплотнителях, оборудованных илоскребами, уплотнение происходит лучше. Это объясняется перемешиванием активного ила в процессе уплотнения и меньшей высотой радиальных илоуплотнителей по сравнению с вертикальными. Перемешивание способствует лучшему хлопьеобразованию и осаждению ила.

**Пример 2.4.** Рассчитать илоуплотнитель радиального типа для станции с аэротенками на полную биологическую очистку производительностью  $Q = 80000 \text{ м}^3/\text{сут}$ . БПК<sub>полн</sub> очищенных стоков  $L_t = 15 \text{ мг/л}$ ; прирост активного ила в аэротенке  $\Pi = 180 \text{ мг/л}$ ; концентрация избыточного ила после вторичных отстойников  $C = 4 \text{ г/л}$ .

Радиальные илоуплотнители конструируются или по типу первичных радиальных отстойников, оборудованных илоскребами, или по типу вторичных радиальных отстойников, оборудованных илососами.

Часовое количество избыточного активного ила с учетом сезонной неравномерности его прироста определяется по формуле

$$Q_{ил} = 1,3 \frac{U Q}{24 C} = 1,3 \frac{168 \cdot 80000}{24 \cdot 4000} = 182 \text{ м}^3/\text{ч},$$

где  $Q$  - суточный расход сточных вод,  $\text{м}^3$ ;  $C = 4000 \text{ г/м}^3$  - концентрация избыточного ила;  $U = 180 - 12 = 168 \text{ г/м}^3$  - количество избыточного активного ила в  $\text{г/м}^3$  с учетом выноса ила из вторичных отстойников (табл. 2.4).

Таблица 2.4

Вынос взвешенных веществ

Продолжительность от-	Вынос взвешенных веществ, мг/л, при БПК <sub>полн</sub> очищенной воды, мг/л
-----------------------	--

стаивания, ч	15	20	25	50	75	100
1,5	15	20	25	51	70	83
2,0	12	16	21	45	63	75

По таблице 2.5. принимаем глубину зоны уплотнения  $H_p = 3,1$  м и продолжительность уплотнения  $T = 9$  часов.

Таблица 2.5

Данные для расчета гравитационных илоуплотнителей

Характер избыточного активного ила	Влажность уплотненного активного ила, %		Продолжительность уплотнения $T$ , ч		Скорость движения жидкости в отстойной зоне вертикального уплот-
	тип уплотнителя				
	вертикальный	радиальный	вертикальный	радиальный	
Иловая смесь из аэротенков с $C = 1,5 \dots 3$ г/л	-	97,3		5...8	-
Активный ил из вторичных отстойников с $C = 4$ г/л	98	97,3	10 -12	9...11	не более 0,1
Активный ил из зоны отстаивания аэротенков-отстойников с $C = 4,5 \dots 6,5$ г/л	98	97	16	12...15	то же

Тогда расчетная гидравлическая нагрузка на поверхность уплотнителя будет равна

$$q_0 = \frac{H_p}{T} = \frac{3,1}{9} = 0,34 \text{ м}^3/(\text{м}^2 \cdot \text{ч}).$$

Необходимая площадь илоуплотнителей

$$F = \frac{Q_{ил}}{q_0} = \frac{182}{0,34} = 523,5 \text{ м}^2.$$

Принимаем количество уплотнителей  $n = 2$ .

Тогда диаметр илоуплотнителей будет равен

$$D = 1,128 \sqrt{\frac{F}{n}} = 1,128 \sqrt{\frac{523,5}{2}} = 18,4 \text{ м.}$$

Принимаем  $D = 18$  м согласно типового проекта.

$$\text{Отношение } \frac{D}{H} = \frac{18}{3,1} \approx 6.$$

Общая высота илоуплотнителя  $H = 4,2$  м.

Суточное количество уплотненного избыточного активного ила с влажностью  $w_{уп} = 97,3$  % и объемным весом  $\gamma = 1,005$  т/м<sup>3</sup>

$$Q_{ум} = \frac{UQ}{\gamma 10^6} \cdot \frac{100}{100 - w_{ум}} = \frac{16880000}{1,005 \cdot 10^6} \cdot \frac{100}{100 - 97,3} = 500 \text{ м}^3/\text{сут.}$$

Влажность ила после илоуплотнителей обычно не ниже 97% (вместо 99,5...99,7%, например, для исходных осадков вторичных отстойников после азротенков). В ряде случаев используют флотационные илоуплотнители, работающие по принципу напорных флотаторов. Гидравлическую нагрузку (охватывающую скорость) для расчета величины поверхности в плане таких сооружений можно принять 6...12 м<sup>3</sup>/(м<sup>2</sup>·ч) для изменения безразмерного критерия  $Ic$  ( $I$  — иловый индекс, см<sup>3</sup>/г,  $c$  — концентрация иловой смеси, г/см<sup>3</sup>) от 0,6 до 0,1. Удельный расход растворенного в иловой смеси воздуха (для флотации) составляет ~5 л на 1 кг твердого вещества смеси.

Гравитационное уплотнение недостаточно эффективно: наблюдается высокое содержание взвешенных веществ в отделяемой воде; влажность уплотненных осадков высока, что удорожает последующую их обработку; при продолжительном уплотнении требуются большие объемы илоуплотнителей.

С целью снижения продолжительности уплотнения, получения осадка с меньшей влажностью и уменьшения выноса взвешенных веществ из илоуплотнителя применяются различные приемы: коагуляция, перемешивание в процессе уплотнения, совместное уплотнение различных видов осадков, термогравитационный метод.

В качестве коагулянтов применяют различные минеральные и органические соединения. Фильтрат, образующийся при вакуум-фильтровании, можно направлять в илоуплотнитель, что улучшает уплотнение и уменьшает вынос взвешенных веществ. Для улучшения уплотнения некоторых видов осадков производственных сточных вод, содержащих плохо оседающие мелкодисперсные частицы, к осадку добавляют активный ил.

**Флотация** широко применяется в практике уплотнения различных суспензий. Достоинство этого метода состоит в том, что по сравнению с гравитационным уплотнением осадков продолжительность его меньше, уплотнение более глубокое и, главное, его можно регулировать путем оперативного, изменения параметров.

Обычно применяют импеллерную, электро- и напорную флотацию. Последняя получила наибольшее распространение.

При напорной флотации применяют непосредственное насыщение уплотняемой суспензии воздухом или же используют рабочую жидкость. Воздух подается под давлением 0,4 МПа. Когда во флотационном резер-

вуаре снимается давление, выделяющиеся пузырьки воздуха флотируют твердые частицы осадка и увлекают их на поверхность. Образовавшаяся флотационная пена непрерывно или периодически удаляется. При флотационном способе скорость уплотнения осадка в 10...15 раз больше, чем при гравитационном способе.

Применяют флотационные уплотнители периодического действия (рис. 2.8). Активный ил смешивается с водой и насыщается воздухом, а затем поступает по трубе в резервуар. Сфлотированный ил скребком удаляется в бункер и далее шнековым транспортером подается на дальнейшую обработку. Иловая вода из флотатора переливается через водослив. Осадок, выпавший во флотаторе, удаляется винтовым конвейером. Уплотненный ил имеет влажность 92 %.

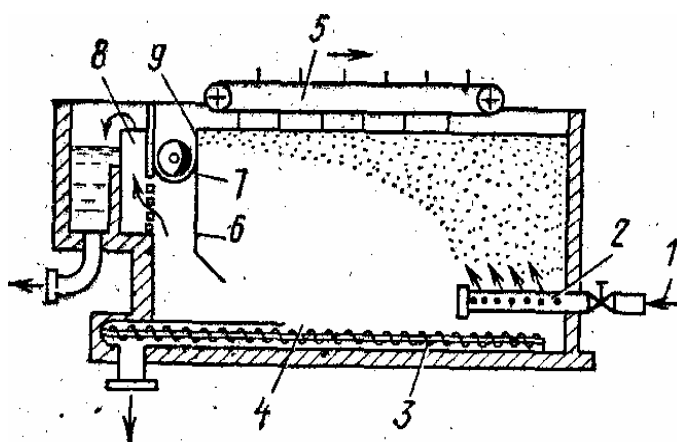


Рис. 2.8. Флотационный уплотнитель периодического действия:  
 1 — подача ила; 2 — патрубок; 3 — винтовой конвейер;  
 4 — резервуар; 5 — скребок; 6 — перегородка; 7 — шнековый транспортер; 8 — водослив; 9 — бункер.

**Пример 2.5.** Определить размеры и количество флотаторов, требуемый расход рабочей жидкости и объем напорных баков для флотационной установки (рис. 2.1) при расходе очистных сооружений  $Q = 50000 \text{ м}^3/\text{сут}$  со средней концентрацией ила в аэротенке  $C_{\text{аи}} = 4,8 \text{ г/л}$  и коэффициентом неравномерности  $k = 1,2$ .

Концентрация уплотненного ила  $C_{\text{упл}} = 5,0 \%$ , эффективность задержания сухого вещества  $\Xi = 95 \%$ , давление насыщения рабочей жидкости  $P = 0,6 \text{ МПа}$ , температура рабочей жидкости  $t = 20 \text{ }^\circ\text{C}$ , время пребывания жидкости в аэротенке  $\tau_{\text{а}} = 5 \text{ ч}$ , коэффициент рециркуляции  $R = 0,3$ , зольность избыточного активного ила  $Z = 0,3$ , БПК поступающей в аэротенк жидкости  $L_1 = 260 \text{ мг О}_2/\text{л}$ , концентрация взвешенных веществ в сточной воде, поступающих во флотатор  $C_{\text{вв}} = 140 \text{ мг/л}$ .

Количество избыточного активного ила, поступающего на уплотнение:

- по весу

$$P_u = \frac{(\Pi_u - a_u)Q}{1000 \cdot 1000} = \frac{(190 - 12)50000}{10^6} = 8,9 \text{ т/сут} = 8900 \text{ кг/сут},$$

где  $\Pi_u$  - прирост активного ила, определяется по СНиП 2.04.03-85 п.9.60;  $a_u = 12$  мг/л - вынос активного ила из вторичных отстойников

$$\Pi_u = 0,8 C_{\text{вв}} + k L_1 = 0,8 \cdot 140 + 0,3 \cdot 260 = 190 \text{ мг/л};$$

- по объему:

$$Q_u = \frac{P_u}{\gamma_u} \cdot \frac{100}{100 - w_1} = \frac{8,9}{1,01} \cdot \frac{100}{100 - 99,2} = 1101,5 \text{ м}^3/\text{сут} = 45,89 \text{ м}^3/\text{ч},$$

где  $\gamma_u = 1,01$  т/м<sup>3</sup> - объемный вес активного ила;  $w_1 = 99,2$  % - влажность поступающего на флотацию избыточного активного ила.

Максимальный часовой приток избыточного активного ила

$$q_{\text{max}} = k Q_u = 1,2 \cdot 45,89 = 55,1 \text{ м}^3/\text{ч}.$$

Нагрузка на ил  $q_u$ , мг БПК<sub>полн</sub> на 1 г беззольного вещества ила в сутки, в аэротенках составит

$$q_u = \frac{24(L_1 - L_2)}{C_{\text{аи}}(1 - Z)\tau_a} = \frac{24(260 - 15)}{4,8(1 - 0,3)5} = 350 \text{ мг}/(\text{г} \cdot \text{сут}),$$

где  $L_2 = 15$  мг О<sub>2</sub>/л БПК сточных вод после аэротенка.

По таблице 2.6 находим иловый индекс  $J_u = 75$  см<sup>3</sup>/г и безразмерную величину  $J_u C_{\text{аи}} = \frac{75 \cdot 4,8}{1000} = 0,36$ .

Таблица 2.6

Определение величины илового индекса

Сточные воды	Иловый индекс $J_u$ , см <sup>3</sup> /г, при нагрузке на ил в аэротенке $C_{\text{аи}}$ , мг/(г сут)					
	100	200	300	400	500	600
Городские	130	100	70	80	95	130
Производственные:						
- нефтеперерабатывающих заводов	-	120	70	80	120	160
- заводов синтетического каучука	-	100	40	70	100	130

- комбинатов искусственного волокна	-	300	200	250	280	400
- целлюлозно-бумажных комбинатов	-	220	150	170	200	220
- химкомбинатов азотной промышленности	-	90	60	75	90	120

По таблице 2.7 находим нагрузку  $q_{\phi}$  на поверхность зеркала флотационной камеры:  $q_{\phi} = 8,6 \text{ м}^3/(\text{м}^2 \cdot \text{ч})$ .

Таблица 2.7

Определение гидравлической нагрузки на флотационный илоуплотнитель  $q_{\phi}$  в зависимости от безразмерного параметра

$J_{и} C_{аи}$	0,1	0,2	0,3	0,4	0,5	0,6
$q_{\phi}, \text{м}^3/(\text{м}^2 \cdot \text{ч})$	12	10	9	8	7,5	6,7

Площадь зеркала флотационной камеры  $F_{\phi}$  составит

$$F_{\phi} = \frac{q_{\max}}{q_{\phi}} = \frac{55,1}{8,6} = 6,4 \text{ м}^2.$$

Диаметр флотационной камеры

$$D_a = \sqrt{\frac{4 F_a}{\pi n}} = \sqrt{\frac{4 \cdot 6,4}{3,14 \cdot 2}} = 2,02 \text{ м},$$

где  $n = 2$  - количество флотаторов, принимаемых к установке. Принимаем  $D_{\phi} = 2 \text{ м}$ .

Время пребывания  $\tau$  активного ила во флотаторе и уплотнителе

$$\tau = \tau_{\phi} + \tau_y = 0,6 + 2,5 = 3,1 \text{ ч}.$$

где  $\tau_{\phi} = 0,6 \text{ ч}$  - время пребывания во флотаторе;  $\tau_y = 2,5 \text{ ч}$  - время пребывания в уплотнителе.

Расчетный объем  $V_y$  флотационного уплотнителя

$$V_y = q_{\max} \tau = 55,1 \cdot 3,1 = 170,81 \text{ м}^3.$$

Диаметр  $D_y$  флотационного илоуплотнителя

$$D_y = \sqrt{\frac{4 V_y}{\pi n H_k}} = \sqrt{\frac{4 \cdot 170,81}{3,14 \cdot 2 \cdot 1,5}} = 8,52 \text{ м},$$

где  $H_k = 1,5 \text{ м}$  - высота флотационной камеры.

Принимаем к установке два радиальных флотационных илоуплотнителя диаметром  $D_y = 9 \text{ м}$  согласно типового проекта. Концентрация активного ила в осветленной воде 200...300 мг/л.

Количество  $q_p$  рабочей жидкости

$$q_p = 0,30 q_{\max} = 0,30 \cdot 5,1 = 1,53 \text{ м}^3/\text{ч}.$$

Расчетный объем  $V_n$  напорных резервуаров

$$V_n = \eta \frac{q_p \tau_n}{60} = 1,2 \frac{1,53 \cdot 4}{60} = 1,22 \text{ м}^3,$$

где  $\eta = 1,2$  - коэффициент, учитывающий скопление воздуха в верхней части резервуара;  $\tau_n = 4$  ч – время пребывания сточной воды в напорном резервуаре.

Диаметр  $D_n$  напорного резервуара

$$D_n = \sqrt{\frac{4V_n}{\pi H_n}} = \sqrt{\frac{4 \cdot 1,22}{3,14 \cdot 2}} = 0,84 \text{ м},$$

где  $H_n = 2$  м – высота напорного резервуара.

Принимаем к установке два напорных резервуара диаметром  $D_n = 1$  м согласно типового проекта.

Центрифугирование позволяет разделить суспензии в компактных и высокопроизводительных аппаратах — гидроциклонах, центрифугах и сепараторах. Следует заметить, что скорость разделения суспензий в гидроциклонах в 10...20 раз, а в центрифугах и сепараторах более чем в 1000 раз больше, чем при гравитационном уплотнении.

Напорные гидроциклоны применяют для классификации шламов и сгущения осадков. Например, при очистке сточных вод доменных газоочисток в многоступенчатых гидроциклонных установках происходит классификация и обогащение шлама на первых ступенях.

В напорных гидроциклонах происходит эффективная классификация частиц. За счет выноса мелких и легких фракций осуществляется обогащение шлама железом. Шлам становится грубодисперсным, в связи с чем облегчается последующее его обезвоживание.

Фугат от гидроциклонов должен уплотняться в гравитационных сгустителях с применением коагуляции и обезвоживаться на барабанных вакуум-фильтрах.

## **2.7. Сушка осадков на иловых площадках и механическое обезвоживание.**

Сброженные в метантенках осадки подсушиваются обычно на иловых площадках или в иловых прудах. Этот метод находит довольно широкое распространение, но со временем он будет вытесняться такими более совершенными методами обезвоживания, как вакуум-фильтрование, центрифугирование, фильтр-прессование.

Для подсушивания осадка в естественных условиях на иловых пло-

площадках или в иловых прудах требуются большие территории. Если применяется механическое обезвоживание осадков, то иловые площадки устраиваются в качестве аварийных сооружений. Потребная площадь иловых площадок определяется из условия подачи на них 20...25 % годового количества осадка. В настоящее время применяются иловые площадки на естественном основании без дренажа и с дренажем, на искусственном дренажном и асфальтобетонном основаниях, каскадные иловые площадки с отстаиванием и поверхностным удалением иловой воды, площадки-уплотнители, площадки с механическим удалением осадка.

При подсушивании осадка на иловых площадках протекают следующие процессы: уплотнение осадка и удаление жидкой фазы с поверхности, фильтрование жидкой фазы через слой осадка и ее удаление с помощью дренажа, испарение жидкости со свободной поверхности осадка.

Нагрузка на иловые площадки зависит от их конструкции, климатических условий, гранулометрического состава твердой фазы осадка, его влагосодержания и др. Осадок на иловых площадках подсыхает медленно.

Для интенсификации работы иловых площадок и повышения нагрузки на них можно проводить предварительную промывку труднофильтрующихся осадков очищенной сточной жидкостью, коагуляцию осадков химическими реагентами, а также замораживание и последующее оттаивание осадков.

Предварительная промывка осадка позволяет увеличить нагрузку на иловые площадки на 70 %, а использование химических реагентов или присадочных материалов при подсушивании осадков способствует увеличению нагрузки на иловые площадки в 2...3 раза.

После механического обезвоживания осадков улучшаются условия их транспортирования или утилизации. Этот метод может служить также этапом подготовки осадков к последующей сушке или сжиганию. При механическом обезвоживании применяются фильтры различных конструкций или центрифуги.

**Фильтрование** чаще всего используется как метод механического обезвоживания осадков, а для их сгущения применяется редко.

Фильтруемость суспензий характеризуется удельным сопротивлением осадка. В данном случае под осадком имеется в виду слой кека, отлагающегося на фильтровальной перегородке при фильтровании суспензий.

Удельным сопротивлением осадка называется сопротивление единицы массы твердой фазы, отлагающейся на единице площади фильтра при фильтровании под постоянным давлением суспензии, вязкость жидкой фазы которой равна единице.

Удельное сопротивление осадка, характеризующее сопротивление фильтрации и фильтруемость (водоотдачу) осадков, определяют по формуле

$$i = \frac{2PF^2b}{\eta c'}$$

где  $P$  - давление (вакуум), при котором происходит фильтрование;  $F$  - площадь фильтрующей поверхности;  $\eta$  - вязкость фильтрата;  $c'$  - масса твердой фазы кека, отлагающегося на фильтровальной перегородке при получении единицы объема фильтрата;  $b = t/V^2$  — параметр, получаемый опытным путем ( $t$  - время фильтрации);  $V$  - объем выделяемого фильтрата.

Конструкция *барабанного фильтра-сгустителя* показана на рис. 2.9. В резервуаре находится вращающийся барабан, обтянутый фильтровальной тканью с распределительным устройством. Подаваемый по трубе возвратный фильтрат создает толчок, под действием которого осадок отделяется от фильтровальной ткани и отводится по трубе.

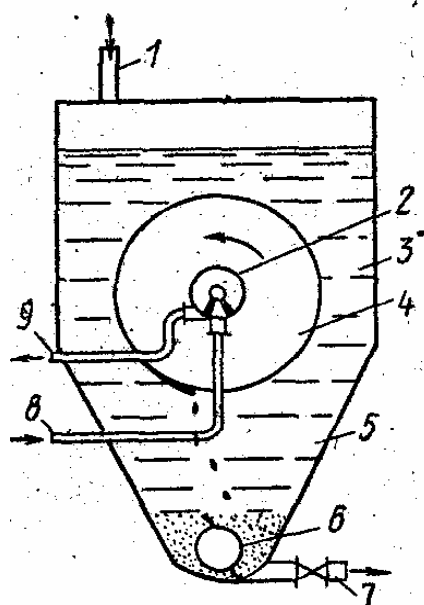


Рис. 2.9. Барабанный фильтр-сгуститель:

1 — подача суспензии; 2 — распределительное устройство; 3 — резервуар для суспензии; 4 — вращающийся барабан; 5 — суженная часть резервуара; 6 — мешалка; 7 — отвод сгущенной суспензии; 8 — подача возвратного фильтрата; 9 — отвод фильтрата.

Процесс фильтрования обычно осуществляется на вакуум-фильтрах, листовых фильтрах, фильтр-прессах и виброфильтрах. На вакуум-фильтрах удаляется около 80 %, на листовых фильтрах — 90%, на фильтр-прессах — 98 %, на гравитационных и виброфильтрах — 60...70 % общего количества связанной воды, содержащейся в осадках. Выбор типа фильтра определяется технико-экономическими расчетами и зависит главным обра-

зом от условий последующего использования или дальнейшей обработки осадков.

*Вакуум-фильтры* для обезвоживания осадков нашли наибольшее распространение по сравнению с другими аппаратами. На них можно обрабатывать практически любые виды осадков. Различают барабанные со сходящим полотном, дисковые и ленточные вакуум-фильтры.

Среди вакуумных фильтрующих аппаратов наиболее распространены барабанные вакуум-фильтры (рис. 2.10).

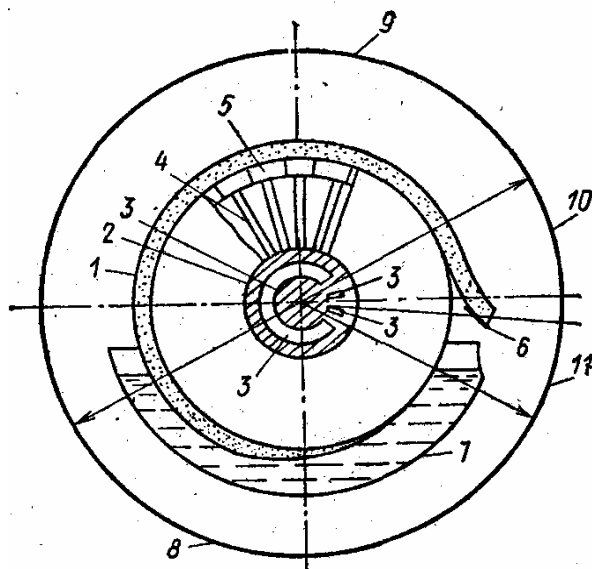


Рис. 2.10. Барабанный вакуум-фильтр:

1 — цилиндрический барабан; 2 — распределительная головка; 3 — камеры распределительной головки; 4 — отводящий коллектор; 5 — секция; 6 — нож для съема осадка; 7 — корыто с осадком; 8 — зона фильтрации; 9 — зона просушки; 10 — зона съема осадка; 11 — зона регенерации ткани.

Барабанный вакуум-фильтр — вращающийся горизонтально расположенный барабан, частично погруженный в корыто с осадком. Барабан имеет две боковые стенки: внутреннюю сплошную и наружную перфорированную, обтянутую фильтровальной тканью. Пространство между стенками разделено на 16...32 секции, не сообщающиеся между собой. Каждая секция имеет отводящий коллектор, входящий в торце в цапфу, к которой прижата неподвижная распределительная головка. В зоне фильтрации осадок фильтруется под действием вакуума. Затем осадок просушивается атмосферным воздухом. Фильтрат и воздух отводятся в общую вакуумную линию. В зоне съема осадка в секции подается сжатый воздух, способст-

вующий отделению обезвоженного осадка от фильтровальной ткани. Осадок снимается с барабана ножом. В зоне регенерации ткань продувается сжатым воздухом или паром. Для улучшения фильтрующей способности ткани через 8...24 ч работы фильтр регенерируют — промывают водой, ингибированной кислотой или растворами ПАВ.

Они выпускаются в вариантах без сходящего фильтрующего полотна и со сходящим полотном.

В последнее время находят применение барабанные вакуум-фильтры со сходящим полотном. В этих фильтрах регенерация фильтровальной ткани производится непрерывно. Применение их особенно эффективно в тех случаях, когда обезвоживанию подвергаются осадки производственных сточных вод, по своей структуре способные быстро заиливать фильтровальную ткань, а также сырые осадки.

*Вакуум-фильтр со сходящим полотном* (рис. 2.11) состоит из горизонтально расположенного цилиндрического полого барабана 9, частично (на 35...40 %) погруженного в корыто 8 с фильтруемой суспензией. Разделенный внутри на изолированные секции барабан вращается на валу, один конец которого соединен с электроприводом, а другой имеет распределительную головку 10. Назначение последней заключается в поочередном сообщении отдельных секций барабана с вакуумной и напорной линиями. При вращении барабана часть его поверхности погружена в находящуюся в корыте 8 суспензию. Фильтрат под действием вакуума проходит через фильтровальную ткань секции барабана и отводится наружу, кек, задержанный на фильтровальной ленте, подсушивается при помощи вакуума и отдувается сжатым воздухом.

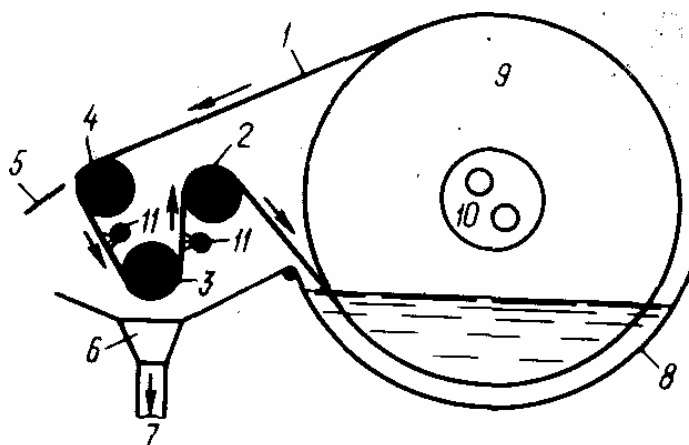


Рис. 2.11. Схема вакуум-фильтра с непрерывной регенерацией фильтровальной ткани:

1 - фильтроткань; 2 -возвратный ролик; 3 - натяжной ролик; 4 - разгрузочный ролик; 5 - нож для съема кек; 6 - желоб промывной воды; 7 - отвод

промывной воды; 8 - корыто фильтра; 9 - барабан фильтра; 10 - распределительная головка; 11 - трубы с насадками для промывки ткани.

Фильтровальная ткань *1* при вращении барабана сходит на систему роликов *4*, *3* и *2*. При прохождении ее через разгрузочный ролик *4* кека отделяется от ткани и снимается ножом *5*. При этом происходит одновременная отдувка кека и очистка ткани сжатым воздухом, подающимся в полый ролик *4*. При движении ткани от ролика *4* к натяжному и возвратному роликам *3* и *2* происходит промывка ее с обеих сторон водой, подающейся под давлением из насадок *11*. Ролики *3* и *2* самоустанавливающиеся, благодаря чему ткань на барабане всегда натянута должным образом. При недостаточной регенерации фильтровальной ткани в разбрызгивающую систему вместо воды может подаваться ингибированная соляная кислота.

Барабанный вакуум-фильтр со сходящим полотном имеет регенерационный узел (рис. 2.12).

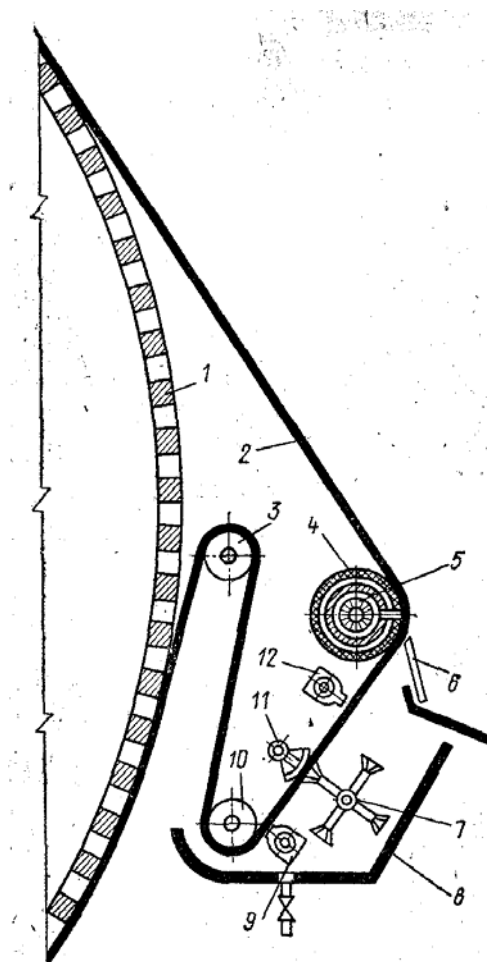


Рис. 2.12. Схема регенерационного узла вакуум-фильтра со сходящим

ПОЛОТНОМ:

1 — барабан фильтра; 2 — фильтровальная ткань; 3 — возвратный ролик; 4 — отдувочно-разгрузочный ролик; 5 — воздухопровод; 6 — нож; 7 — щетки; 8 — желоб промывной воды; 9, 12 — насадки; 10 — натяжной ролик; 11 — труба со щелью для промывки ткани.

Кек, образовавшийся на фильтровальной ткани, при прохождении последней через отдувочно-разгрузочный ролик 4 снимается ножом. Перед подходом к ножу происходит отдувка ткани воздухом, поступающим из ролика 4. Затем ткань промывается с двух сторон водой, подаваемой из насадок, очищается вращающейся щеткой и дополнительно промывается водой, подаваемой через щель. Промывочная вода отводится в канализацию. Через ролик 3 регенерированная ткань возвращается на поверхность барабана и фильтроцикл повторяется. При недостаточной регенерации ткани водой в разбрызгиватели может подаваться ингибированная соляная кислота.

Барабанные вакуум-фильтры со сходящим полотном наиболее совершенные аппараты этой категории. Преимуществами этих фильтров являются не только хорошая регенерация ткани, но и возможность отделять достаточно тонкие слои осадка (1...3 мм), что позволяет увеличить частоту вращения барабана и за счет этого повысить производительность установки в 1,2...2 раза по сравнению с обычными барабанными фильтрами.

При обезвоживании мелкодисперсных шламов удельная производительность барабанного вакуум-фильтра 60...200 кг/(м<sup>2</sup>·ч) при влажности кека 25...35 %; величина вакуума 46,7...60 кПа; частота вращения барабана 3,5...5 мин<sup>-1</sup>.

**Пример 2.6.** Подобрать вакуум-фильтры для обезвоживания сброженной смеси первичного осадка и избыточного ила. Количество смеси после промывки и уплотнения  $q_1 = 323$  м<sup>3</sup>/сут и влажность  $w_1 = 95,5$  %.

Требуемая поверхность фильтрования

$$F = \frac{q_1(100 - w_1)1000}{100 \cdot 24 q_\phi} = \frac{323(100 - 95,5)1000}{100 \cdot 24 \cdot 20} = 33,6 \text{ м}^2,$$

где  $q_\phi = 20$  кг/(м<sup>2</sup>·ч) — удельная производительность фильтра (табл. 2.8).

Таблица 2.8

## Показатели работы барабанных вакуум-фильтров

Осадок сточных вод	Исходная влажность осадка, %	Удельная производительность по сухому веществу осадка, кг/(м <sup>2</sup> ·ч)	Влажность обезвоженного осадка, %
Сброженный осадок из первичных отстойников	90...97	25...35	75...77
Сброженная в мезофильных условиях смесь осадка из первичных отстойников и активного ила	97...98	20...25	78...80
То же в термофильных условиях	97...99	17...22	78...80
Сырой осадок из первичных отстойников	93...95	30...40	72...75
Смесь сырого осадка из первичных отстойников и уплотненного активного ила	94...97	20...30	75...80
Уплотненный активный ил	94,5...97	8...12	85...87

Принимаем к установке вакуум-фильтры БОУ20-2,6, согласно данным табл. 2.9, в количестве трех штук (двух рабочих и одного резервного).

Таблица 2.9

## Техническая характеристика вакуум-фильтров БОУ

Показатели	Типоразмеры фильтра			
	БОУ5-1,675	БОУ10-2,6	БОУ20-2,6	БОУ40-3,4
Поверхность фильтрования, м <sup>2</sup>	5	10	20	40
Размеры барабана, мм: - диаметр - длина	1762 960	2612 1350	2612 2702	3000 4400
Угол погружения барабана в суспензию, град	132	149	149	105...155
Углы зон, град - фильтрования - I просушки - промывки и II просушки - отдувки - регенерации	124,5 67 103 20 20	132 59,5 103 20 20	132 59,5 103 20 20	97,5...135 81,5...56 103 20 22...37,5
Скорость вращения барабана, об/мин	0,13...2	0,13...2	0,13...2	0,43
Средняя скорость перемещения лопастей мешалки, м/с	0,3	0,3	0,3	0,37
Объем жидкости в корыте, л	1300	2700	4200	3000

Эл. двигатели привода барабана и мешалки:				
- тип	АО2-22-6	АО2-32-6	АО2-41-6	АО2-41-4/1
- число оборотов вала в мин.	930	930	960	460
- мощность, кВт	1,1	2,2	3,0	3,3
Габаритные размеры, мм	2980×2410 ×2650	3420×3820 ×3415	4750×3230 ×3830	6600×4300 ×3640
Вес, кг:	4990	7858	12432	17880

Количество обезвоженного осадка

$$q_2 = \frac{q_1(100 - w_1)}{100 - w_2} = \frac{323(100 - 95,5)}{100 - 78} = 66,07 \text{ м}^3/\text{сут},$$

где  $w_2 = 78 \%$  — влажность обезвоженного осадка, принимаемая по табл. 2.8.

Расход фильтрата:

$$q_{\text{ф}} = q_1 - q_2 = 323 - 66,07 = 256,93 \text{ м}^3/\text{сут}.$$

Кроме барабанных, в технике обезвоживания осадков промышленных сточных вод применяются дисковые и ленточные вакуум-фильтры.

*Дисковые вакуум-фильтры* имеют площадь поверхности фильтрования 9—100 м<sup>2</sup> и применяются чаще всего для обработки осадков сточных вод предприятий черной металлургии и угольной промышленности. Фильтровальные элементы дисковых фильтров выполнены в виде набора вертикальных дисков, обтянутых с обеих сторон фильтровальной тканью. Диски крепятся на горизонтально вращающемся валу, внутри которого расположены отводящие коллекторы. Секторные ячейки дисков присоединены к отводящим коллекторам. Число дисков в фильтре достигает 12, а общая поверхность фильтрования в зависимости от типоразмера измеряется от 9 до 102 м<sup>2</sup>. Наибольшее распространение дисковые фильтры получили при обработке осадков сточных вод предприятий черной металлургии и угольной промышленности. Преимущество дисковых вакуум-фильтров перед барабанными состоит в том, что занимают меньшую площадь.

*Ленточные вакуум-фильтры* применяют преимущественно для обезвоживания быстро расслаивающихся осадков с неоднородной крупностью

частиц, таких как окалины, осадки газоочисток доменного и конвертерного газов и т.п.

Ленточный вакуум-фильтр (рис. 2.13) состоит из бесконечной резиноканавчатой ленты 6, натянутой на двух барабанах 3, и фильтровального стола 5. Посреди стола по всей его длине имеется щелевое отверстие, сообщающееся с расположенной ниже вакуумной камерой. Рабочая поверхность ленты имеет поперечные и продольные сквозные прорезы 9. На ленту 6 укладывают фильтровальную ткань 1 и закрепляют в пазах резиновым шнуром 11. Верхняя рабочая ветвь ленты протягивается по фильтровальному столу так, что ее продольные прорезы совпадают с щелевым отверстием стола 9. Фильтрат, образующийся в процессе обезвоживания, отводится с внутренней стороны ткани по поперечным пазам ленты и через продольное отверстие поступает в вакуумную камеру и сборный коллектор. Края верхней рабочей ветви ленты загибаются кверху направляющими 10, так что лента принимает форму желоба или корыта. Ленточные фильтры имеют площадь поверхности фильтрования 1,6...10 м<sup>2</sup>.

Преимуществом ленточного вакуум-фильтра является то, что направление движения потока при фильтровании совпадает с направлением действия силы тяжести. При фильтровании быстро осаждающихся суспензий сначала осаждаются грубые частицы, образуя крупнокристаллический слой, через который идет дальнейшее фильтрование. Это создает оптимальные условия для процесса и повышает его скорость. К недостаткам ленточных вакуум-фильтров следует отнести их сравнительно большие габариты.

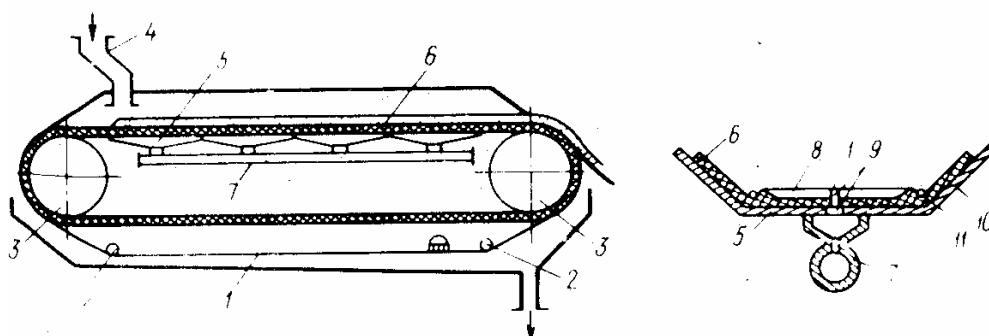


Рис. 2.13. Ленточный вакуум-фильтр:

- 1- фильтровальная ткань; 2 - направляющие для фильтровальной ткани; 3 - барабаны; 4 - лоток для подачи осадка; 5 - фильтровальный стол; 6 - прорезиненная лента; 7 - сборный коллектор фильтрата; 8 - поперечный желоб для отвода фильтрата; 9 - продольная прорезь; 10 - направляющие для ленты; 11 - резиновый шнур.

*Листовые фильтры* типа ЛВАв (листовой вертикальный автоматизированный с вибровыгрузкой осадка) могут служить для обезвоживания различных осадков.

Фильтр (рис. 2.14) представляет собой герметичный корпус с поворотной заслонкой. Внутри корпуса размещены фильтровальные элементы (листы) — плоские стальные коробки, обтянутые фильтровальной тканью с перфорированными боковыми поверхностями. Каждый лист имеет трубку для отвода фильтрата в коллектор.

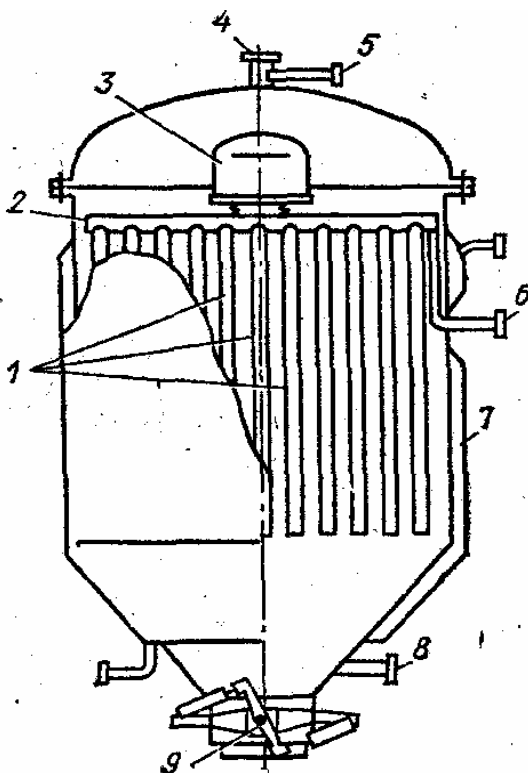


Рис. 2.14. Листовой фильтр:

1 — фильтровальные элементы; 2 — сборный коллектор; 3 — виброударное устройство; 4, 6 — штуцера для подачи воздуха на просушку; 5 — штуцер для выпуска воздуха; 7 — паровая рубашка; 8 — штуцер для подачи и слива осадка; 9 — разгрузочное отверстие с поворотной заслонкой.

Подача осадка на фильтр центробежным насосом прекращается после образования на фильтрующей поверхности определенного слоя, что контролируется по времени подачи осадка на фильтрацию или по количеству отведенного фильтрата. Затем в фильтр подается сжатый воздух или пар. Одновременно из фильтра удаляется избыток неотфильтрованного осадка.

Путем отдувки воздухом или паром обезвоженный осадок снимается с фильтровальной ткани. Фильтры ЛВАв компактны, имеют высокую производительность, позволяют автоматизировать весь процесс фильтрации.

Продолжительность фильтроцикла и отдельных его операций для каждого вида осадка должна быть экспериментально установлена заранее или в процессе наладки фильтров.

Другим распространенным оборудованием для обезвоживания осадков является *фильтр-пресс*. Фильтр-прессы находят довольно широкое распространение для обезвоживания осадков производственных сточных вод. Их применяют для обработки сжимаемых аморфных осадков. По сравнению с вакуум-фильтрами при прочих равных условиях после обработки на фильтр-прессах получают осадки с меньшей влажностью. Фильтр-прессы применяют в тех случаях, когда осадок направляют на сушку или сжигание или когда для дальнейшей утилизации необходимо получить осадки с минимальной влажностью.

Для этих целей наиболее широко применяют рамные и камерные фильтр-прессы, аппараты типа ФПАКМ и ленточные барабанные и винтовые (шнековые) фильтр-прессы.

*Рамные и камерные фильтр-прессы* являются наиболее старыми и широко известными аппаратами периодического действия, которые, благодаря введению систем автоматизации, усовершенствованию конструкции, применению новых фильтровальных тканей и конструкционных материалов, увеличению площади поверхности и фильтрации (в некоторых вариантах до 1000 м<sup>2</sup>), получили в настоящее время широкое распространение для обезвоживания осадков городских и промышленных сточных вод.

Обычный фильтр-пресс с вертикальными рамами состоит из чередующихся плит и рам одинаковых размеров, опирающихся боковыми ручками на две параллельные направляющие. Между соприкасающимися поверхностями плит и рам имеются тканевые фильтровальные перегородки.

Рамы и плиты могут выполняться из пластмассы, полипропилена, поливинилиденфторида или металла: серого чугуна, стали, легированной стали или алюминиевого сплава. Уплотнение рам и плит осуществляется кромками фильтровальных перегородок. Рамы и плиты в процессе фильтрации сдвигаются в одно целое при помощи запорной плиты к неподвижной плите. Фильтруемая суспензия и фильтрат подводятся в направлениях, указанных стрелками. По окончании фильтрации рамы автоматически раздвигаются, кек падает вниз и отводится от фильтра транспортером.

Рамные фильтр-прессы имеют низкую производительность. Кроме того, выгрузка осадка из фильтра обычно производится вручную.

Площадь фильтрования фильтра 120 м<sup>2</sup>. Пропускная способность 1 м<sup>2</sup> площади поверхности фильтра по сухому осадку 25 кг/ч; влажность обезвоженного осадка 60%.

Производительность фильтр-прессов  $L_{\Phi}$  (кг/м<sup>2</sup>·ч), определяется по формуле

$$L = \frac{H(100 - w_k)\rho_m}{20\tau},$$

где  $w_k$  - конечная влажность кека, %;  $\rho_m$  - плотность осадка, г/см<sup>3</sup>;  $H$  - давление фильтрования, м;  $t$  - время фильтрации, с.

Фильтр-прессы ФПАКМ (фильтр-пресс автоматический камерный модернизированный) находят довольно широкое распространение. Они выпускаются промышленностью серийно и имеют площадь поверхности 2,5...50 м<sup>2</sup>.

Фильтр-пресс ФПАКМ (рис. 2.15) состоит из горизонтально расположенных фильтрующих плит 1, которые передвигаются вверх и вниз вдоль плоских стяжек 2. При опускании плит между ними образуется зазор в 45 мм. Передвижение и сжатие фильтрующих плит осуществляют нажимной плитой 13 и электромеханическим зажимом 12. Закрытие и раскрытие фильтр-пресса занимает 50...70 с.

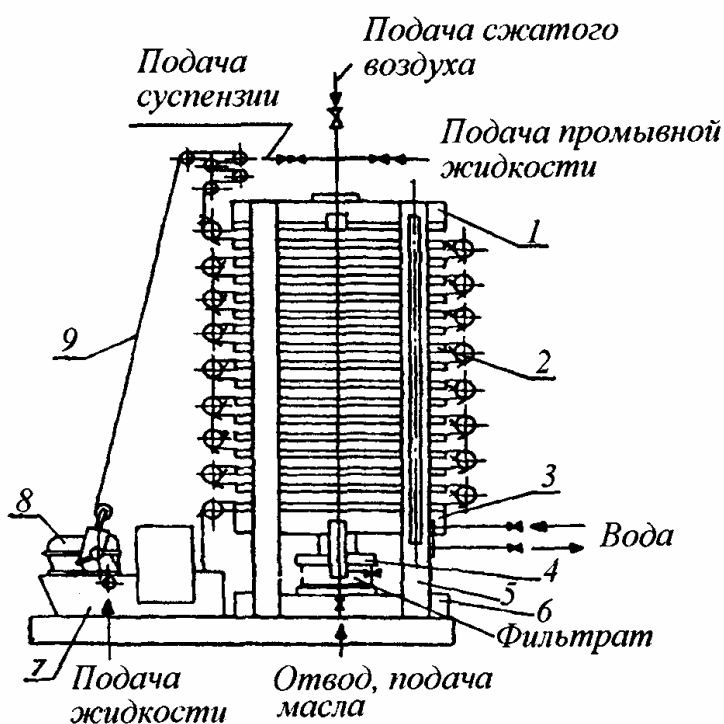


Рис. 2.15. Схема фильтра-пресса ФПАКМ:

1 - упорная плита; 2 - фильтрующая плита; 3 - нажимная плита; 4 - механизм зажима; 5 - стяжка; 6 - опорная плита; 7 - камера регенерации ткани; 8 - механизм передвижения ткани; 9 - фильтрующая ткань

Фильтрующая плита, схема работы которой показана на рис. 2.16, состоит из двух частей: верхней 3 с дренажным устройством для отвода фильтрата и нижней 2, выполненной в виде рамки и образующей при сжатии плит камеру фильтрации. Между верхней и нижней частями установлены резиновые диафрагмы 6, которые при подаче из них воды под давлением 1,5 МПа отжимают жидкую фазу из суспензии, подаваемой в аппарат через коллектор подачи 5, и прессуют осадок.

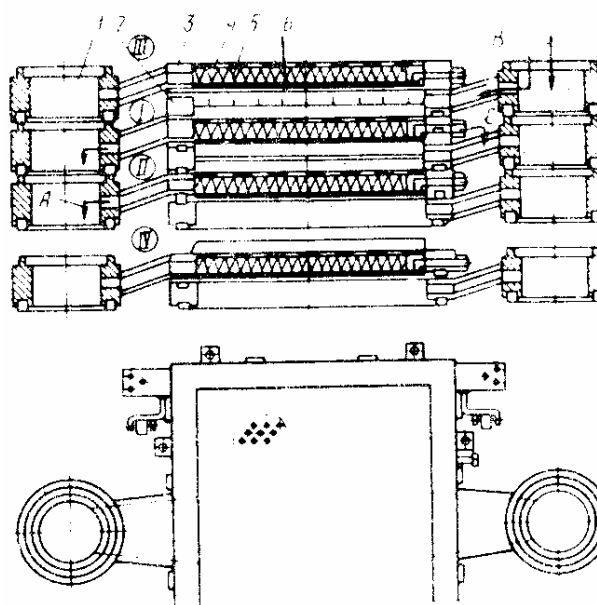


Рис. 2.16. Схема работы фильтрующих плит (без промывки осадка): I – фильтрация; II - отжим; III - просушка; IV - выгрузка осадка; A - отвод фильтрата; B - подача суспензии; C - подача воды на диафрагму; 1 - секции коллектора; 2 - рамка; 3 - плита; 4 - перфорированный лист; 5 - спирали; 6 – диафрагма.

Фильтровальная ткань (см. рис. 2.15) в виде бесконечной ленты зигзагообразно протянута между фильтрующими плитами и приводится в движение приводом 8, установленным около нажимной плиты 13. В нижней части фильтра ткань проходит через камеру регенерации 9. Отвод фильтра осуществляется через коллектор 4.

По окончании всех технологических операций плиты опускаются, образуя зазор для выхода осадка, который и выносится из межплитного пространства при передвижении ткани. Осадок снимается с двух сторон

фильтр-пресса ножами 15 в течку 10. Во время выгрузки осадка автоматически включается подача воды в камеру регенерации 9, где ткань промывается и очищается скребками или щетками.

**Пример 2.7.** Определить тип и необходимое количество фильтр-прессов для обезвоживания сброженной в мезофильных условиях смеси  $q_1 = 574 \text{ м}^3/\text{сут}$  с влажностью  $w_1 = 96,68 \%$ .

Определение количества осадка по сухому веществу

$$G_{oc} = \frac{q_1(100 - w_1)1000}{24 \cdot 100} = \frac{574(100 - 96,68)}{24 \cdot 100} = 794 \text{ кг/ч.}$$

Определение фактической производительности фильтра-пресса

$$q_{\phi} = \frac{k_1 k_2 n (100 - w_1) 3600}{S(\tau_s + \tau_{\phi} + \tau_o)} = \frac{20 \cdot 1,25 \cdot 1,35 (100 - 96,68) 3600}{50(140 + 3000 + 170)} = 2,45 \text{ кг}/(\text{м}^2 \cdot \text{ч}),$$

где  $n = 1,35$  - коэффициент, зависящий от влажности исходного осадка;  $k_1 = 20$  - коэффициент, зависящий от объема камер фильтра-пресса ФПКМ-50У с площадью фильтрации  $S = 50 \text{ м}^2$  согласно данных табл. 2.10;  $k_2 = 1,25$  - отношение объема подаваемого в фильтр-пресс осадка к объему рабочих камер;  $\tau_s = 140 \text{ с}$  - продолжительность загрузки, продувки и вспомогательных операций;  $\tau_{\phi} = 3000 \text{ с}$  - продолжительность фильтрации, определяемая на лабораторной воронке, в зависимости от вида осадков;  $\tau_o = 170 \text{ с}$  - продолжительность отжима.

Таблица 2.10

Техническая характеристика фильтр-прессов

Показатели	Марки фильтр-прессов						
	ФПА КМ- 2,5У	ФПА КМ- 5У	ФПА КМ- 10У	ФПА КМ- 25У	ФПА КМ- 50У	ФПА В100	ФПА В300
Площадь поверхности фильтрования, $\text{м}^2$	2,5	5	10	25	50	100	300
Зазор между плитами, мм	45	45	45	45	50	"	~
Рабочее давление, МПа	1,2	1,2	1,2	1,2	1,2	1	0,8
Число фильтрующих плит, шт	6	6	12	16	20	55	11,1

Ширина фильтрующей ткани, мм	700... 750	845... 920	845... 920	1100... 1200	1450	1600	1600
Мощность электродвигателей, кВт	23	27	27	36,5	39	15	19
Габаритные размеры, мм	2660 ×1760 ×2750	3375 ×2000 ×2780	3375 ×2000 ×3525	3780 ×2150 ×4250	5000 ×2930 ×5560	9500 ×3000 ×3400	14300 ×3000 ×4200
Масса фильтра, кг	6300	8400	10200	16600	25930	28750	60000

Количество фильтров-прессов

$$m = \frac{G_{oc}}{S q_{\phi}} = \frac{794}{50 \cdot 2,45} = 6,48 \text{ шт.}$$

Принимаем 10 фильтров-прессов (7 рабочих и 3 резервных) ФПАКМ-50У.

*Ленточные прессы* относительно просты и по конструкции и в эксплуатации. Принципиальная схема горизонтального прессы показана на рис. 2.17. Пресс имеет нижнюю горизонтальную фильтрующую ленту и верхнюю прижимную ленту. Фильтрация и отжим осуществляется в пространстве между этими лентами. Обезвоженный осадок срезается ножом и сбрасывается на транспортер. Фильтрующая лента промывается водой, подаваемой по трубопроводу 4. Фильтрат и промывная вода отводятся по трубопроводу 5. Имеются также конструкции вертикальных ленточных фильтр-прессов.

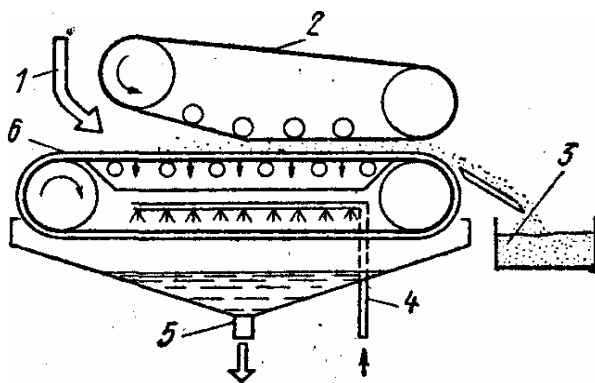


Рис. 2.17. Горизонтальный ленточный пресс:

1 — подача осадка; 2 — прижимная лента; 3 — емкость для обезвоженного осадка; 4 — подача промывной воды; 5 — отвод фильтрата и промывной воды; 6 — фильтрующая лента.

*Виброфильтры* — относительно новые аппараты, применяемые для обезвоживания суспензий. Фильтры делятся на напорные и безнапорные. Напорные виброфильтры применяют для очистки жидкостей от механических примесей и сгущения суспензий. Использование напорных вибрационных фильтров в практике сгущения осадков сточных вод ограничено. Виброфильтры применяются для обезвоживания осадков сточных вод предприятий химической и пищевой промышленности. Обезвоженный осадок влажностью 75...81 % используется в качестве удобрения.

Эти аппараты просты по конструкции и требуют малых энергетических затрат. Они могут применяться для обезвоживания труднофильтруемых осадков без предварительного кондиционирования. К недостаткам виброфильтров следует отнести сравнительно высокую влажность обезвоженных осадков и значительные потери твердой фазы с фильтратом.

Серийно выпускаются вибрационные фильтры производительностью по фильтрату 5, 100 и 200 м<sup>3</sup>/ч.

*Винтовые прессы* служат для обезвоживания предварительно сгущенных суспензий.

*Гравитационные фильтры* не нашли еще достаточного применения для обработки осадков сточных вод.

Фильтр имеет два полых вращающихся барабана с решетчатой боковой поверхностью. Барабаны протягивают нейлоновую фильтровальную ленту. Одна торцовая стенка барабана-сгустителя глухая, а вторая — с отверстием посередине, куда по трубопроводу подается осадок. Фильтрат собирается в поддоне, а сгущенный осадок выносится лентой и через прозоры в решетке попадает внутрь барабана, где он дополнительно обезвоживается. Осадок в виде комьев удаляется из барабана через отверстие в торце и сбрасывается на транспортер.

**Центрифугирование.** Этот метод обработки осадков в последние годы находит все большее распространение. Достоинствами этого метода являются простота, экономичность и управляемость процессом. После обработки на центрифугах получают осадки низкой влажности.

Центрифугирование осадков производится с применением минеральных реагентов и флокулянтов или без них. При использовании флокулянтов осадок после обезвоживания имеет меньшую влажность, а центрифуга — большую производительность; фугат, образующийся при центрифугировании, — меньшую загрязненность. Но поскольку промышленностью выпускается ограниченное количество флокулянтов, для обработки осадков сточных вод они применяются крайне редко. При центрифугировании осадков без применения флокулянтов образующийся фугат имеет высокие БПК и ХПК, а также высокое содержание взвешенных веществ. Для даль-

нейшей обработки фугат направляется обычно на сооружения биологической очистки, увеличивая тем самым нагрузку на них.

Центрифугирование суспензий и шламов производится двумя методами. В первом случае центрифугирование выполняется в роторах, имеющих сплошную стенку, во втором - перфорированную. Центрифугирование в перфорированных роторах является процессом, отдельные элементы которого сходны с фильтрацией и прессованием шламов.

Процессы центрифугирования в сплошных роторах подразделяются на центрифугальное осветление и осадительное центрифугирование. Осадительное центрифугирование является процессом разделения суспензий, содержащих значительное количество твердой фазы. Основным параметром центрифуг является фактор разделения  $K_p$  - отношение ускорения центробежной силы к ускорению силы тяжести

$$K = \frac{w^2}{r g},$$

где  $w$  - окружная скорость вращения, м/с ( $w = 2\pi r n/60$ ), где  $n$  - частота вращения, об/мин;  $r$  - радиус вращения, м;  $g$  - ускорение силы тяжести, м/с<sup>2</sup>.

По принципу действия центрифуги делятся на осадительные и фильтрующие, периодического и непрерывного действия.

Для обезвоживания промышленных и бытовых осадков сточных вод у нас в стране и за рубежом преимущественно используются вертикальные осадительные центрифуги периодического действия и горизонтальные осадительные центрифуги непрерывного действия со шнековой выгрузкой осадка. Принципиальное устройство осадительной центрифуги с вертикальным ротором показано на рис. 2.18.

Корпус центрифуги 1 опирается на литые и колонны 2 по средством пружинной подвески 3. Внутри корпуса расположен ротор 4, выполненный в виде барабана со сплошными стенками, опертого в подшипниках на валу 5. Подача суспензии в ротор осуществляется через патрубок 6, отвод фугата — через патрубок 7. В процессе работы центрифуга закрыта крышкой 8, снабженной предохранительным устройством. Ротор приводится во вращение от электропривода 9. Отложившийся на стенках ротора под действием центробежных сил осадок после остановки центрифуги сползает вниз и удаляется через кольцевую щель в нижней части ротора.

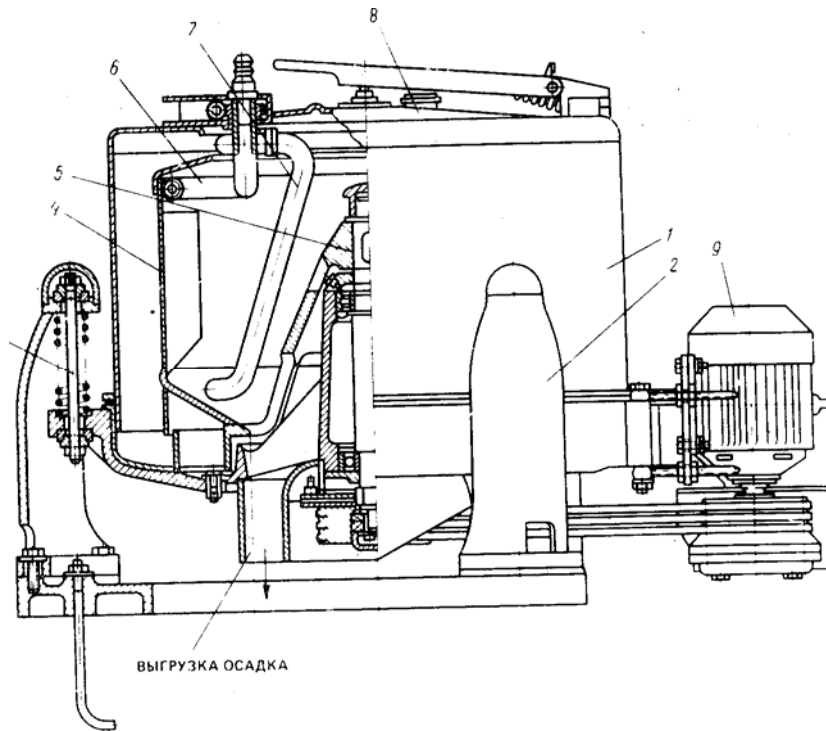


Рис. 2.18. Конструкция осадительной центрифуги:  
 1 - корпус; 2 - опорные колонны; 3 - подвеска пружинная; 4 - ротор; 5 - вал;  
 6 - патрубок подводящий; 7 - патрубок для отвода фугата; 8 - крышка; 9 –  
 электропривод.

Для обезвоживания осадков сточных вод наиболее подходящими являются непрерывно действующие горизонтальные центрифуги со шнековой выгрузкой осадка типа ОГШ. Принципиальное устройство центрифуги такого типа показано на рис. 2.19.

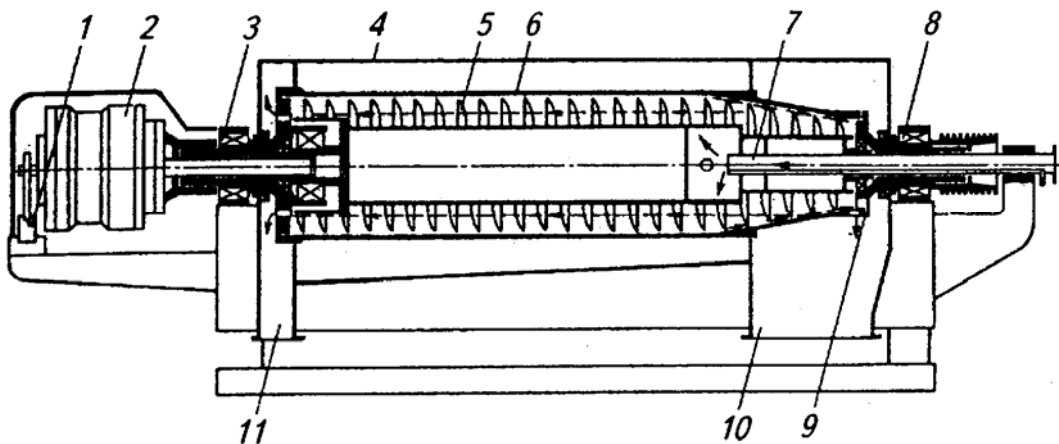


Рис. 2.19. Схема устройства центрифуги шнекового типа:

1 – защитное устройство; 2 – редуктор; 3, 8 – опоры; 4 – кожух; 5 – шнек; 6- цилиндроконический ротор; 7 – питающая труба; 9 – выгрузочные окна; 10 – камера для выгрузки осадка; 11 – камера для отвода фугата.

Обезвоживаемый осадок подается по трубе 1 полого шнека 2 и через отверстие 3 поступает в приемную камеру ротора 4. Более крупные и тяжелые частицы осадка под действием центробежной силы отжимаются к внутренней поверхности ротора, перемещаются шнеком и выгружаются через окна 8 в трубу-бункер 7. Фугат через сливные отверстия 5 вытекает в сливную трубу 6. Регулируя расстояние между наружными кромками сливных отверстий 5, называемое "диаметром слива", в определенных пределах можно изменять качество фугата и обезвоженного осадка.

Шнек и ротор центрифуги приводятся во вращение от электродвигателя через клиноременную передачу. Шнек вращается в ту же сторону что и ротор, несколько отставая от него, за счет чего и происходит относительное перемещение осадка по стенкам ротора к разгрузочному бункеру 7. Недостатком шнековых осадительных центрифуг является абразивный износ поверхностей шнека в результате разности частоты вращения шнека в роторе, что особенно проявляется при обезвоживании высокоминерализованных осадков промышленных сточных вод. Однако в настоящее время имеются конструкции центрифуг с износоустойчивыми роторами, что достигается упрочнением кромок шнека, соприкасающихся с абразивным осадком, специальными сменными насадками из твердых сплавов металлокерамических материалов.

Эффективность задержания, твердой фазы осадков и влажность кека зависят от характера обезвоживаемого осадка. Наибольшее количество взвешенных веществ содержится в фугате при центрифугировании активного ила.

Технико-экономические расчеты и эксплуатационные данные показывают, что применение центрифуг для обработки осадков сточных вод целесообразно для станций пропускной способностью до 70...100 тыс. м<sup>3</sup>/сут.

Основными технологическими показателями процесса центрифугирования являются качество кека, фугата и эффективность разделения сухого вещества осадка.

**Пример 2.8.** Подобрать центрифуги для обезвоживания осадка. Количество сырого осадка  $q_1 = 210$  м<sup>3</sup>/сут с влажностью  $w_1 = 93,5$  %. Количество избыточного активного ила  $q_{и} = 196$  м<sup>3</sup>/сут.

Центрифугирование сырого осадка:

а) Количество сухого вещества осадка

$$G_{oc} = \frac{q_1(100 - w_1)1000}{100} = \frac{210(100 - 93,5)1000}{100} = 13650 \text{ кг/сут} = 13,65 \text{ т/сут.}$$

б) Продолжительность работы одной центрифуги ОГШ-631К-2 при производительности  $q_{ц} = 30 \text{ м}^3/\text{ч}$  по исходному осадку

$$\tau = \frac{q_1}{q_{ц}} = \frac{210}{30} = 7 \text{ ч.}$$

в) Количество обезвоженного осадка (кека) при эффективности задержания сухого веществ  $\mathcal{E}_{с.в} = 55 \%$ :

- по сухому веществу

$$G_k = k G_{oc} = 0,55 \cdot 13,65 = 7,5 \text{ т/сут,}$$

где  $k = \mathcal{E}_{с.в}/100 = 0,55$  - коэффициент эффективности;

- по объему

$$q_k = \frac{G_k 100}{(100 - w_{oc})\gamma_k} = \frac{7,5 \cdot 100}{(100 - 70)0,85} = 29,4 \text{ м}^3/\text{сут,}$$

где  $w_{oc} = 70 \%$  — влажность обезвоженного осадка;  $\gamma_k = 0,85 \text{ т/м}^3$  — объемный вес кека.

г) Количество фугата:

- по содержанию сухого вещества

$$G_{\phi} = G_{oc} - G_k = 13,65 - 7,5 = 6,15 \text{ т/сут;}$$

- по объему

$$q_{\phi} = q_1 - q_k = 210 - 29,4 = 180,6 \text{ м}^3/\text{сут.}$$

д) Концентрация сухого вещества в фугате

$$C_{\phi} = \frac{G_{\phi} 1000}{q_{\phi}} = \frac{6,15 \cdot 1000}{180,6} = 34 \text{ г/л.}$$

Центрифугирование уплотненной минерализованной смеси избыточного ила и фугата:

а) Количество сухого вещества ила

$$G_{с.и} = \frac{q_u(100 - w_u)}{100} = \frac{196(100 - 99,5)}{100} = 9,83 \text{ т/сут,}$$

где  $w_u = 99,5 \%$  – влажность активного ила после обезвоживания.

б) Количество смеси избыточного ила и фугата от центрифугирования сырого осадка

$$G_{см} = G_{\phi} + G_{с.и} = 6,15 + 9,83 = 15,98 \text{ т/сут.}$$

в) Эффективность задержания сухого вещества смеси  $\mathcal{E}_{см} = 30 \%$ .

г) Количество сухого вещества смеси, подаваемое на центрифугу

$$G_{с.1} = \frac{G_{см} 100}{\mathcal{E}_{см}} = \frac{15,98 \cdot 100}{30} = 53,3 \text{ т/сут.}$$

д) Объемный расход смеси на центрифугу при влажности смеси после уплотнения  $w_{упл} = 97 \%$

$$q_{cm} = \frac{G_{c.1} 100}{100 - w_{yml}} = \frac{53,3 \cdot 100}{100 - 97} = 1777 \text{ м}^3/\text{сут.}$$

е) Количество центрифуг ОГШ-631К-2 при производительности  $q_{ц} = 30 \text{ м}^3/\text{ч}$

$$m = \frac{q_{cm}}{24 q_{ц}} = \frac{1777}{24 \cdot 30} = 2,5 \text{ шт.}$$

По табл. 2.11 выбираем центрифугу типа ОГШ-631К-2 и принимаем к установке три центрифуги рабочие и две резервные.

Таблица 2.11

Техническая характеристика серийных центрифуг

Показатели	Типы центрифуг		
	ОГШ-	ОГШ-50К-4	ОГШ-
Расчетная производительность по исходному осадку, $\text{м}^3/\text{ч}$	4-6	9-14	25-35
Диаметр ротора, мм	350	500	631
Длина ротора, мм	630	900	2370
Частота вращения ротора,	2800-3600	2000-2650	2000
Фактор разделения	1500-2500	1100-1950	1400
Габариты (с электродвигателем), мм: дли- на×ширина×высота	2380 ×1585 ×1030	2710 ×1990 ×1525	4530 ×2780 ×1430
Масса, т	1,2	1,8	12
Мощность электродвигателя, кВт	22	28,32	100

Среди аппаратов для центробежного разделения различных жидких отходов широкое распространение получили также *жидкостные сепараторы*, работающие по принципу тонкослойного центрифугирования (сепарирования). В нефтяной промышленности они применяются, например, для очистки водонефтяных ловушечных эмульсий, отделения механических примесей из присадок к маслам, очистки глинистого раствора, применяемого при бурении нефтяных скважин, очистки сточных вод нефтеперерабатывающих заводов, отделения кислого гудрона от светлых дистиллятов и т.д.

Областью применения сепараторов в металлообрабатывающей промышленности является очистка охлаждающих жидкостей шлифовальных

станков, регенерация смазочных масел станков, очистка промывного керосина и бензина. Их используют также в автотракторной, судостроительной, металлургической, горнорудной и др. отраслях промышленности. Основы процессов тонкослойного центрифугирования заключаются в следующем. В быстровращающийся барабан (рис. 2.20) непрерывным потоком подается жидкая неоднородная смесь. Протекая по межтарелочным пространствам в тонком слое, под действием центробежного ускорения она разделяется на фракции. Если центрифугированию подвергается эмульсия (рис. 2.20, *а*), то обе фракции после сепарации непрерывным потоком выводятся из барабана в соответствующие приемные емкости.

В случае разделения суспензии (рис. 2.20, *б*) одна фракция, например, более легкая дисперсионная среда, выводится из барабана непрерывно, а вторая — дисперсионная фаза, состоящая из более тяжелых твердых частиц, накапливается в барабане и разгружается периодически. Непрерывный вывод твердой фазы осуществляется на сопловых сепараторах, в которых твердые частицы выбрасываются из периферии барабана в виде концентрированной суспензии.

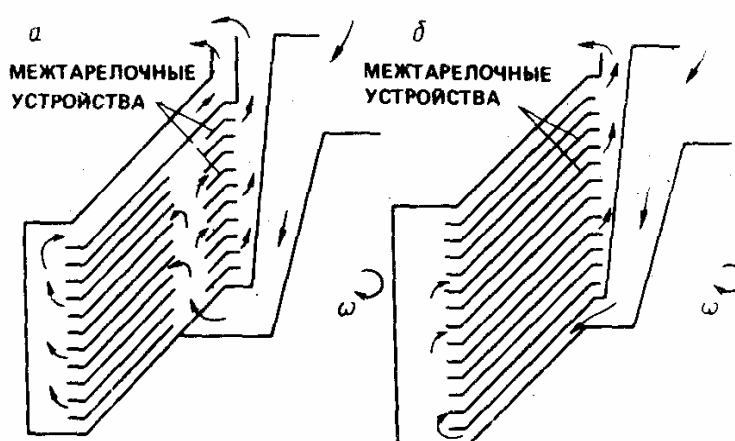


Рис.2.20. Схема барабана-сепаратора:

*а* - барабан для разделения жидких смесей (дисперсная фаза более легкая, чем среда капли); *б* - барабан для разделения жидких смесей (дисперсная фаза более тяжелая, чем среда частицы).

Конструкции современных сепараторов можно разделить на три основные группы: непрерывно-циклического действия с ручной выгрузкой осадка из барабана; непрерывно-циклического действия с периодической центробежной выгрузкой осадка из барабана; жидкостные сепараторы непрерывного действия.

В практике сгущения и обезвоживания осадков из очистных сооружений малых и средних промышленных и транспортных предприятий наибольшее распространение получили гидроциклоны, которые применяются, как правило, в комбинации с расположенными ниже бункерами-уплотнителями осадка. По конструктивным особенностям все гидроциклоны можно разбить на следующие группы: а) конические гидроциклоны; б) цилиндрические гидроциклоны; в) турбоциклоны (центриклоны).

По технологическим особенностям гидроциклоны делятся на напорные и безнапорные. Для сгущения осадков мочных, ливневых и системных сточных вод основное распространение получили напорные конические гидроциклоны.

Осаждение частиц взвеси в поле действия центробежной силы, имеющее место при работе гидроциклонов, во много раз интенсивнее осаждения их в поле вертикальных сил, возникающих под действием силы тяжести в уплотнителях вертикального или горизонтального типа. Фактор разделения  $K$ , показывающий, во сколько раз скорость перемещения частицы при действии центробежной силы больше скорости ее оседания под действием силы тяжести, определяется следующим выражением:

$$K = \frac{\delta^2 (\gamma - \gamma_1) 18\mu v_T^2}{\delta^2 (\gamma - \gamma_1) 18\mu g r} = \frac{v_T^2}{gr},$$

где  $\delta$  — диаметр частицы взвеси;  $v_T$  — тангенциальная скорость на радиусе разделения;  $g$  — ускорение силы тяжести;  $\gamma$  — плотность частицы взвеси;  $\gamma_1$  — плотность жидкости (среды);  $\mu$  — абсолютная вязкость жидкости;  $r$  — радиус вращения.

Значения фактора разделения  $K$  колеблются в пределах от 500 до 2000.

В гидроциклонах, как и в центрифугах, разделение суспензий происходит под действием центробежной силы, но по способу действия они значительно отличаются. В центрифуге суспензия вместе с барабаном при постоянной угловой скорости совсем или почти (шнековые центрифуги) не движется относительно барабана. При этом на частицы не действуют никакие касательные силы. В гидроциклоне же на частицы суспензии действуют большие тангенциальные силы, поддерживающие их в непрерывном относительном движении. Между слоями суспензии возникает напряжение сдвига, действующее на твердую частицу как поперечная сила. Известно, что для увеличения глубины отбора частиц взвеси в центрифугах при постоянной частоте вращения барабана необходимо увеличить его диаметр. В гидроциклонах, наоборот, это прямо пропорционально связано с уменьшением диаметра аппарата. В то же время уменьшение диаметра гидроциклона ведет к снижению его производительности. Поэтому в тех случаях, когда требуется добиться более тонкой очистки необходимого продукта

при значительных расходах последнего, используют батарейные гидроциклоны (мультигидроциклоны), представляющие собой несколько параллельно включенных элементарных гидроциклонов.

## **2.8. Термическая сушка осадков.**

Термическая сушка предназначена для обеззараживания и уменьшения массы осадков сточных вод, предварительно обезвоженных на вакуум-фильтрах, центрифугах или фильтр-прессах.

*Сушка* представляет собой процесс удаления влаги из твердого или пастообразного материала путем испарения содержащейся в нем жидкости за счет подведенного к материалу тепла. Это термический процесс, требующий значительных затрат тепла.

Сушка получила широкое распространение в области обработки осадка городских сточных вод (барабанные сушилки, сушка во встречных струях). Процессы термического удаления той части влаги, которую невозможно удалить механическим путем, могут также найти применение при обработке отходов, которые необходимо подготовить к транспортированию и дальнейшей переработке (например, гальванические шламы), а также при обработке некоторых отходов химической, пищевой и других отраслей промышленности. Сушка осуществляется конвективным, контактным, радиационным и комбинированными способами.

Процесс сушки осуществляется за счет тепловой энергии, вырабатываемой в генераторе тепла. Генератором тепла могут служить паровые или газовые калориферы, топки, работающие на твердом, жидком или газообразном топливе, инфракрасные излучатели и генераторы электрического тока. Выбор генератора тепла обычно определяется схемой и методом сушки, физическими свойствами высушиваемого материала и требуемым режимом сушки. При возможности целесообразно использовать тепло отходящих газов или отработанного пара, при этом одновременно утилизируются тепловые отходы.

По технологическим признакам сушилки можно классифицировать следующим образом:

- по давлению (атмосферные и вакуумные);
- по периодичности процесса (периодического, полунепрерывного и непрерывного действия);
- по способу подвода тепла (конвективные, контактные, радиационные и сушилки с нагревом материала токами высокой частоты);
- по роду сушильного агента (воздушные, газовые и сушилки на перегретом или насыщенном паре);

- по направлению движения материала и теплоносителя (прямоточные, противоточные и перекрестного тока);
- по тепловой схеме (калориферные, с дополнительным внутренним обогревом, с рециркуляцией части отработанного воздуха, со ступенчатым подогревом и комбинированные, например, со ступенчатым подогревом и рециркуляцией);
- по способу обслуживания (с ручным обслуживанием и механизированные);
- по способу нагрева (с паровыми, огневыми воздухоподогревателями, путем смешения с продуктами сгорания, с электронагревом);
- по циркуляции теплоносителя (с естественной, искусственной циркуляцией, однократной и многократной циркуляцией).

Типовые конструкции сушилок следующие: шкафные, камерные, туннельные, шахтные, ленточные, барабанные, вальцевые (контактные), пневматические, распыливающие, с кипящим слоем, вибрационные.

Конвективная сушка воздухом или газом является наиболее распространенной. В воздушной сушке, так же как и в газовой, тепло передается от теплоносителя непосредственно высушиваемому веществу. Для получения материала необходимого качества особое внимание должно уделяться технологическому режиму сушки, правильному выбору параметров теплоносителя и режиму процесса (выбор оптимальной температуры нагрева материала, его влажности и т.д.). Оптимальный режим сушки, влияющий на технологические свойства материала, зависит от связи влаги с материалом.

По мере удаления влаги с поверхности материала за счет разности концентрации влаги внутри материала и на его поверхности, происходит движение влаги к поверхности путем диффузии. В некоторых случаях имеет место так называемая термодиффузия, когда движение влаги внутри материала происходит за счет уменьшения разности температур на поверхности и внутри материала. При конвективной сушке оба процесса имеют противоположное направление, а при сушке токами высокой частоты — одинаковое.

Сушка - процесс тепломассообменный. Удаление влаги с поверхности тесно связано с продвижением ее изнутри к поверхности. При сушке некоторых материалов до низкой конечной влажности тепло расходуется не только на подогрев материала и испарение влаги из него, но и на преодоление связи влаги с материалом. В большинстве случаев при сушке удаляется водяной пар, однако, в химической промышленности иногда приходится удалять пары органических растворителей. Независимо от того, какая жидкость будет испаряться, закономерности процесса те же.

Критериями выбора основных типов сушилок для обработки отходов являются их исходные свойства (консистенция, влажность, гранулометрический состав, токсичность, пожаровзрывоопасность и т.д.), требования, предъявляемые к конечному продукту (физико-химические и механические свойства), вопросы технологии, стоимостные показатели.

Ниже рассматриваются основные типы сушилок, которые могут применяться в технологии обработки промышленных отходов.

**Барабанные сушилки** получили наибольшее распространение для термической сушки обезвоженных осадков сточных вод. Такие сушилки выпускаются диаметром 1...3,5 м и длиной 4...27 м, производительностью по испаряемой влаге 0,3...15 т/ч. В сушилках осадок подсушивается до влажности 30...40 % и представляет собой сыпучий полидисперсный материал.

В барабанных сушилках тепло передается от сушильного агента непосредственно высушиваемому материалу внутри сушильного барабана, т.е. в барабанных сушилках применяют конвективный способ передачи тепла.

Существуют также конструкции барабанных сушилок, в которых тепло передается через обогреваемую стенку. В качестве сушильного агента используют воздух или дымовые газы.

Барабанная сушилка для сушки сыпучих материалов представляет собой цилиндрический барабан 1 (рис. 2.21), с прикрепленными к нему бандажами 9, опирающимися на группы роликов 3 и приводимых во вращение от привода 4 через зубчатый венец 5, укрепленный на барабане. Мощность Электродвигателя привода барабана зависит от геометрических размеров сушилки и колеблется от 2,5 до 200 кВт. Зубчатая венцовая пара закрывается кожухом 10. Частота вращения барабанных сушилок  $n = 1 \dots 8 \text{ мин}^{-1}$ .

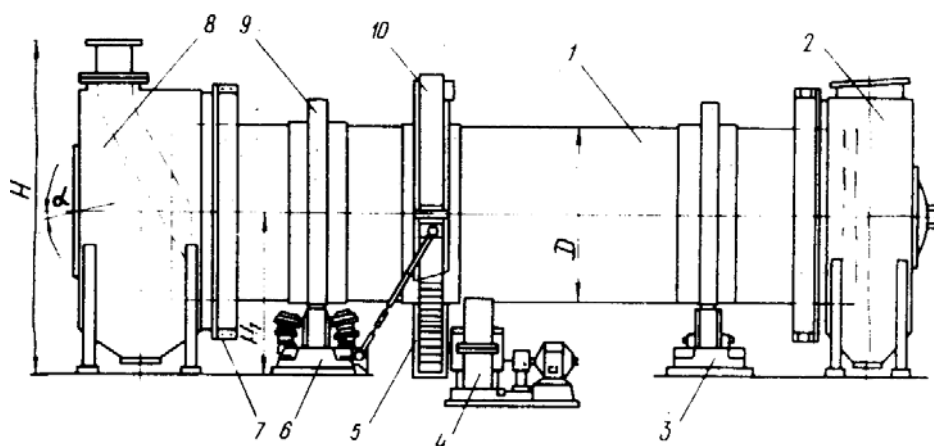


Рис. 2.21. Барабанная сушилка:

1 - барабан; 2 - разгрузочная камера; 3 - группа роликов; 4 - привод;

5 - зубчатый венец; 6 - опора с боковыми роликами; 7 – уплотнение;  
8 - загрузочная камера, 9 - бандаж; 10 - кожух

Барабан устанавливается с небольшим наклоном, который регламентирует время пребывания материала и определяется экспериментально или расчетом. Высушиваемый материал подается в загрузочную камеру 8 питателем (на схеме не показан), установленным над точкой. Материал поступает на приемно-винтовую насадку, приваренную под углом 60°. Длина насадки от 700 до 1100 мм в зависимости от диаметра барабана. Число лопастей насадки 8...16. Приемно-винтовой насадкой материал подается на основную насадку. Для равномерного распределения высушиваемого продукта между двумя вилами насадок делается разрыв от 50 до 250 мм. При вращении барабана лопасти насадки подхватывают материал, поднимают его и сбрасывают. В это время продукт продувается сушильным агентом и высушивается. За счет установки барабана под небольшим наклоном (до 6°) материал постепенно передвигается к разгрузочной камере 2.

Сушильный агент и материал в барабане движутся относительно друг друга прямооток или противоток. Во избежание уноса высушиваемого продукта в первом случае скорость газа не должна превышать 3 м/с. Объем барабана заполняется материалом на 20 %.

**Пример 2.9.** Подобрать барабанную сушилку для сушки механически обезвоженного осадка в количестве  $G_1 = 16,15$  т/сут = 672,9 кг/ч с влажностью  $w_1 = 78$  %. Влажность осадка на выходе из сушилки  $w_2 = 25$  %. Температура сушильного агента (дымовых газов) на входе в сушилку  $T_1 = 800$  °С, на выходе из сушилки  $T_2 = 250$  °С. Температура осадка, поступающего на сушку,  $t_1 = 20$  °С. Температура осадка после сушильного барабана  $t_2 = 70$  °С. Теплоемкость осадка  $c_m = 3,98$  кДж/(кг·°К). Напряжение барабана по влаге  $A_V = 60$  кг исп. вл./м<sup>3</sup>·ч.

Количество испаряемой влаги в процесс сушки

$$W = G_1 \frac{w_1 - w_2}{100 - w_2} = 672,9 \frac{78 - 25}{100 - 25} = 475,5 \text{ кг/ч.}$$

Количество осадка, выгружаемого из сушилки

$$G_2 = 0,85 (G_1 - W) = 0,85 (672,9 - 475,5) = 167,8 \text{ кг/ч,}$$

где 0,85 - коэффициент, учитывающий унос сухого осадка с отводящими газами из сушилки.

Расход тепла на испарение влаги

$Q_W = W[(r_0 + c_p T_2) - c_v t_1] = 475,5[(2490 + 1,97 \cdot 250) - 4,19 \cdot 20]/3600 = 383$  кВт,  
где  $r_0 = 2490$  кДж/кг - теплота парообразования;  $c_p = 1,97$  кДж/(кг·°К) - теплоемкость водяного пара;  $c_v = 4,19$  кДж/(кг·°К) – теплоемкость воды.

Расход тепла на нагревание осадка

$$Q_G = G_2 c_m (t_2 - t_1)/3600 = 167,8 \cdot 3,98 (70 - 20)/3600 = 9,3 \text{ кВт,}$$

где  $c_m = 3,98$  кДж/(кг·К) – теплоемкость осадка.

Потери тепла в окружающую среду

$$Q_{\text{п}} = 0,1 Q_W = 0,1 \cdot 383 \cong 38,3 \text{ кВт},$$

где 0,1 - коэффициент потери тепла в окружающую среду.

Общий расход тепла на сушку

$$Q_{\Sigma} = Q_W + Q_G + Q_{\text{п}} = 383 + 9,3 + 38,3 = 430,6 \text{ кВт}.$$

Расход топлива на сушку

$$q_m = \frac{Q_{\Sigma} 3600}{Q_{\text{мин}} \eta} = \frac{430,6 \cdot 3600}{34270 \cdot 0,82} \cong 55 \text{ м}^3/\text{ч},$$

где  $\eta = 0,8 \dots 0,85$  - КПД топки;  $Q_{\text{мин}} = 34270$  кДж/м<sup>3</sup> - низшая теплотворная способность топлива.

Требуемый объем сушильного барабана

$$V = 1,2 \frac{G_W}{A_V} = 1,2 \frac{475,5}{60} = 9,5 \text{ м}^3,$$

где 1,2 - коэффициент, учитывающий заполнение барабана сушилки.

По табл. 2.12 принимаем к установке барабанную сушилку диаметром 1,6 м и длиной 8 м с объемом сушильного барабана 16 м<sup>3</sup>.

Таблица 2.12

Техническая характеристика барабанных сушилок

Диаметр и длина барабана, м		Скорость вращения барабана, обмин	Мощность электродвигателя, кВт	Общий вес барабана, т
1,6	8,0	1,6...3,13	7...10	16,8
	10,0			17,67
	12,0	3,15...6,3	14...20	19,03
2,0	8,0	1,6...3,15	25...28	23,46
	10,0			26,3
	12,0	3,15...6,3	28...40	28,73
2,2	10,0	1,6...3,15	14...20	31,53
	12,0			33,92
	14,0	3,15...6,3	28...40	38,03
	16,0			40,41
2,5	12,0	2...6	24...75	75,52
	14,0			80,43
	18,0			91,25
	20,0			96,41
2,8	14,0	2...6	24...75	102,51
	16,0			91,28
	20,0			116,82
	22,0	32...100	131,07	

3,0	18,0	2...6	40...125	138,14
	20,0		32...100	145,40
3,2	18,0	2...6	50...160	145,40
	20,0		66...200	171,12
3,5	18,0	2...6	66...200	188,91
	22,0			188,91
	27,0			230,20

Удельный расход тепла на испарение влаги

$$q_w = \frac{Q_{\Sigma} 3600}{W} = \frac{430,6 3600}{475,5} = 3260 \text{ кВт-ч/кг.}$$

Основными недостатками барабанных сушилок являются их громоздкость и большая металлоемкость, высокие капитальные затраты и эксплуатационные расходы.

В последние годы большое применение получили сушилки со взвешенным слоем. В зависимости от режима сушки различают сушилки с кипящим и фонтанирующим слоем.

**Сушилки с кипящим слоем.** К сушилкам конвективного типа относятся сушилки с так называемым кипящим, или псевдоожженным, слоем. Их широко применяют для сушки зернистых, сыпучих, а в ряде случаев и пастообразных материалов. Продолжительность сушки материала в кипящем слое резко сокращается. Преимущества этого способа сушки заключаются в интенсивном перемешивании твердых частиц и теплоносителя, в большей площади поверхности контакта фаз, а также в простоте конструкции сушилки.

При подаче воздуха через слой зернистого материала снизу (рис. 2.22) последний фильтруется. С повышением скорости газа увеличивается давление на частицы и при достижении критической скорости (скорость псевдоожжения) частицы поднимаются и хаотически циркулируют в слое. При этом перепад давлений в слое практически становится постоянным. С дальнейшим ростом скорости газа частицы выносятся из слоя частиц (пневмотранспорт).

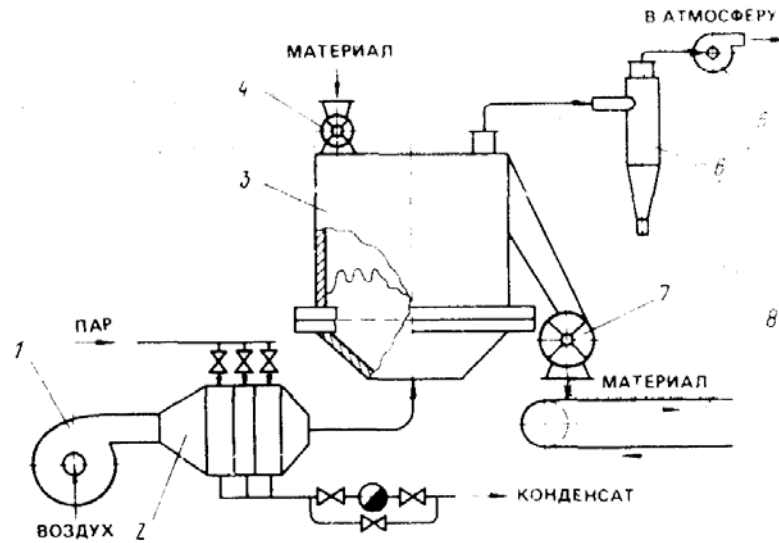


Рис. 2.22. Схема однокамерной сушилки с кипящим слоем:  
 1 - воздуходувка; 2 - топка; 3 - сушилка; 4 - загрузочное устройство;  
 5 - дымосос; 6 - циклон; 7 - затвор; 8 - конвейер

В состоянии псевдооживления частицы твердого материала интенсивно перемешиваются в слое, в результате чего увеличивается площадь поверхности контакта фаз, а температуры и концентрации во всем объеме выравниваются. Скорость процессов при этом резко возрастает. Таким образом, использование кипящего слоя для сушки материалов позволяет добиться ее равномерности при высокой интенсивности процесса.

Возможность регулирования температуры и времени пребывания материала в сушилке до некоторой степени компенсирует недостаток, связанный с повышенными расходами электроэнергии для создания давления воздуха в 0,003... 0,005 кПа (300...500 мм вод. столба).

В сушилках с кипящим слоем обычно сушат продукт с размерами зерен от 0,1 до 5 мм. Как правило, эти сушилки отличаются высокой надежностью. Они могут работать как холодильники для продуктов в потоке холодного воздуха. Сушилки с кипящим слоем делятся по технологическому назначению на периодические, полунепрерывные и непрерывные.

Наибольшее распространение получили сушилки непрерывного действия. Сушилки периодического действия используются в основном для мелких производств.

По виду теплоносителя сушилки делятся на воздушные, газовые и воздушно-радиационные, в которых осуществляется дополнительный подвод тепла с помощью инфракрасных излучателей. Сушка производится горячим воздухом либо горячими дымовыми или инертными газами.

На рис. 2.23 показана схема сушилки с фонтанирующим слоем. Влажный осадок из бункера с помощью питателя подается в сушильную камеру.

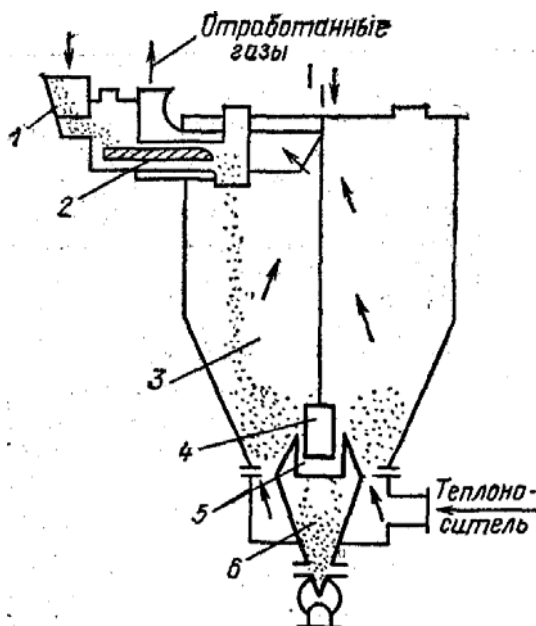


Рис. 2.23. Сушилка с фонтанирующим слоем:  
1 — бункер; 2 — питатель; 3 — сушильная камера; 4 — переливной порог; 5 — решетка; 6 — разгрузочное устройство.

Теплоноситель, поступающий в сушилку через газораспределительную решетку, подхватывает частицы влажного осадка, увлекает их за собой и фонтаном отбрасывает к стенкам камеры. Частицы осадка сползают по боковым поверхностям конуса к решетке, где вновь подхватываются потоком теплоносителя. Осадок таким образом циркулирует в сушильной камере. Высушенный осадок выгружается через разгрузочное устройство. Термическая сушка находит все большее распространение как метод обработки осадков производственных сточных вод.

**Распылительные сушилки.** Сушка распылением широко применяется для обезвоживания концентрированных растворов веществ, в результате чего готовый продукт получается в виде порошка или гранул. При этом материал, подлежащий высушиванию, распыливается в сушильной камере при помощи специальных приспособлений. Вследствие образования капель площадь поверхности материала резко возрастает. При этом сушка происходит мгновенно.

В качестве сушильного агента используют горячий воздух, дымовые и инертные газы. При сушке распылением материал не перегревается и температура на поверхности обычно в пределах 60...70°C. Это объясняется

тем, что при малых размерах частиц (до 4...5 мкм) испарение идет очень быстро, и материал не успевает нагреться за то время, пока частица соприкасается с горячими газами, имеющими температуру до 1200 °С. Несмотря на то, что время сушки составляет 15...30 с, поверхность материала не пересыхает. Возможна сушка и холодным теплоносителем, когда распиливаемый нагретый материал высушивается в токе холодного воздуха и оседает уже в виде твердых частиц.

Сушка растворов, перегретых перед распылением, способствует уменьшению размеров сушильных камер. Качество продукта в распылительной сушилке высокое, так как он не подвергается ни окислению, ни термическому разложению. Готовый продукт получается однородным. Производительность установок значительная, они работают в непрерывном цикле, что позволяет провести автоматизацию процесса. Применение распылительных сушилок дает возможность ликвидировать предшествующие процессы фильтрации и центрифугирования, упростить обслуживание сушилок.

Недостатки распылительных сушилок следующие:

- отсутствие циркуляции теплоносителя, что приводит к повышенному расходу электроэнергии;
- громоздкость конструкции, большие габариты;
- сложность распыливающих и пылеулавливающих устройств;
- сравнительно высокая стоимость сушилки.

Несмотря на перечисленные недостатки, область применения распылительных сушилок непрерывно расширяется.

Схема сушильной установки представлена на рис. 2.24. Воздух воздуховодкой 1 подается в сушильную камеру 3. Проходит в теплообменник 2. Нагрев может быть паровым, газовым, Центрическим; вместо воздуха могут использоваться дымовые газы. В камере горячий газ встречается с каплями продукта, распыленного с помощью распылительного диска 4, Газ отсасывается дымососом 5, проходя предварительно через циклон 6, и выбрасывается в атмосферу. В качестве осадительных устройств используются циклоны, рукавные фильтры или орошаемые скрубберы. Распыление осуществляется при помощи вращающихся дисков, механических или пневматических форсунок.

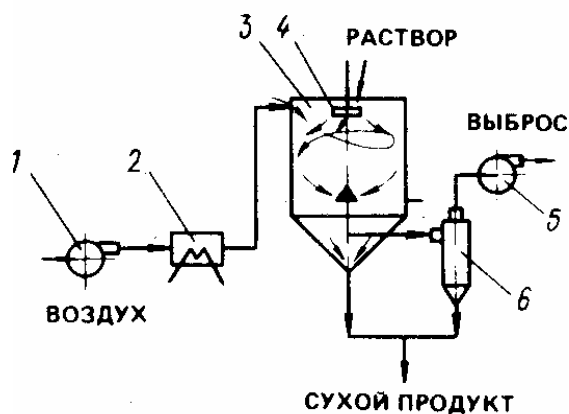


Рис. 2.24. Общая схема распылительной сушильной установки:  
 1 - воздуходувка; 2 – теплообменник; 3 - сушильная камера; 4 - распылительный диск; 5 - дымосос; 6 - циклон

Влагодъем с  $1 \text{ м}^3$  действующих распылительных сушилок  $A$  превышает обычно  $10 \dots 12 \text{ кг}$ . Влагодъем  $A = W/V_{\text{к}}T$ , где  $W$  - количество испаряемой влаги, кг;  $V_{\text{к}}$  - объем сушильной камеры,  $\text{м}^3$ ;  $T$  - время сушки, ч.

**Сушилки со встречными струями.** В последние годы получили распространение сушилки со встречными струями газозвеси. Сущность метода сушки во встречных струях заключается в том, что частицы материалов, находясь во взвешенном состоянии в горячем газовом потоке, т. е. образуя вместе с ним так называемую газозвесь, движутся по соосным горизонтальным трубам навстречу друг другу и в результате ударной встречи струй вступают в колебательное движение, проникая из одной струи в другую. Это приводит к увеличению истинной концентрации материалов в зоне сушки. При достаточно высоких скоростях движения сушильного агента происходит измельчение материала. При этом также увеличивается суммарная площадь поверхности тепло и массообмена.

На рис. 2.25 представлена схема сушилки со встречными струями. Обезвоженный на вакуум-фильтрах или центрифугах осадок транспортером подается в приемно-раздаточный бункер 5, туда же поступает высушенный осадок. Смесь равномерно подается в два двухвалковых шнековых питателя 6, с помощью которых продавливается через фильтры в разгонные трубы 2, куда с большой скоростью поступают горячие газы, выходящие из сопел камер сгорания 3. Осадок захватывается потоком газа и выбрасывается через разгонные трубы в стояк сушильной камеры 1. В стояке 1 оба потока сталкиваются, в результате чего происходит измельчение частиц осадка, увеличение суммарной площади поверхности тепло- и массообмена, что способствует интенсивной сушке осадка.

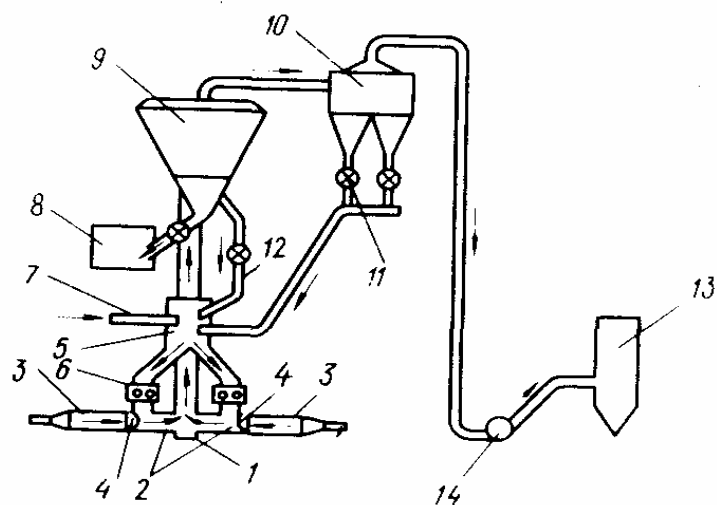


Рис. 2.25. Схема сушилки со встречными струями:

1 - стояк; 2 - разгонные трубы; 3 - камера сгорания; 4 - сопло; 5 - приемо-раздаточный бункер; 6 - шнековый питатель; 7 - транспортер; 8 - бункер готовой продукции; 9 - воздушно-проходной сепаратор; 10 - батарейные циклоны; 11 - шлюзовые затворы; 12 - трубопровод ретура; 13 - мокрый скруббер; 14 - дымосос

Из сушильной камеры газовая взвесь выносится в воздушно-проходной сепаратор 9, в котором происходит доосушка осадка с одновременным разделением газовой взвеси.

Отходящие газы отсасываются в батарейные циклоны 10 и затем дымососом 14 подаются в мокрый скруббер 23. Высушенный осадок выводится из сепаратора через шлюзовые затворы 11 и подается в бункер готовой продукции. Туда же направляется пыль, уловленная в циклонах.

Применяемые в настоящее время сушилки со встречными струями имеют производительность по испаряемой влаге 3...5 т/ч.

На выбор метода и режима сушки осадков влияют прежде всего количество влаги в осадках и формы ее связи с твердой фазой осадка, а также теплофизические свойства и дисперсный состав.

Анализ кинетики сушки осадков сточных вод показал, что термическая сушка механически обезвоженных осадков происходит в два периода. В первый период удаляется более половины всей влаги осадков. Для интенсификации скорости удаления влаги в этот период необходимо обеспечить интенсивный подвод теплоты. Во второй период после удаления всей свободной влаги происходит увеличение температуры материала осадка.

Во избежание его перегрева необходимо уменьшить температуру и скорость движения сушильного агента, т. е. сократить подвод теплоты, увеличив при этом продолжительность пребывания материала в сушилке. Установлено, что однокамерная сушилка с псевдооживленным слоем и заполнителем в виде керамзита или песка при постоянном режиме сушки обеспечивает стабильную влажность высушенного осадка 20...30 %. Высушенный осадок представляет собой сыпучий зернистый материал.

**Пример 2.10.** Определить количество сушилок со встречными струями для сушки механически обезвоженного на вакуум-фильтрах осадка в количестве  $G_1 = 672,9$  кг/ч с влажностью  $w_1 = 78$  %. Влажность осадка на выходе из сушилки  $w_2 = 30$  %. Температура сушильного агента (дымовые газы): на входе в сушилку  $T_1 = 800$  °С; на выходе из сушилки  $T_2 = 120$  °С. Температура осадка, поступающего на сушку,  $t_1 = 20$  °С, после сушки  $t_2 = 75$  °С.

Количество испаряемой влаги

$$W = G_1 \frac{w_1 - w_2}{100 - w_2} = 672,9 \frac{78 - 30}{100 - 30} = 461,4 \text{ кг/ч.}$$

Количество осадка, выгружаемого из сушилки

$$G_2 = 0,85(G_1 - W) = 0,85(672,9 - 461,4) = 179,8 \text{ кг/ч.}$$

Расход тепла на испарение влаги

$$Q_W = W[(r_0 + c_n T_2) - c_v t_1] = 461,4[(2490 + 1,97 \cdot 120) - 4,19 \cdot 20] / 3600 = 338,7 \text{ кВт,}$$

где  $r_0 = 2490$  кДж/кг - теплота парообразования;  $c_n = 1,97$  кДж/(кг·°К) - теплоемкость водяного пара;  $c_v = 4,19$  кДж/(кг·°К) - теплоемкость воды.

Расход тепла на нагревание осадка

$$Q_G = G_2 c_m (t_2 - t_1) / 3600 = 179,8 \cdot 3,98(75 - 20) / 3600 = 10,9 \text{ кВт,}$$

где  $c_m = 3,98$  кДж/(кг·°К) - теплоемкость осадка.

Потери тепла в окружающую среду

$$Q_n = 0,1 Q_W = 0,1 \cdot 338,7 \cong 34 \text{ кВт,}$$

где 0,1 - коэффициент потери тепла в окружающую среду.

Общий расход тепла на сушку

$$Q_\Sigma = Q_W + Q_G + Q_n = 338,7 + 10,9 + 34 = 383,6 \text{ кВт.}$$

Количество сушильных установок

$$n = \frac{W}{G'_c} = \frac{461,4}{3500} = 0,13,$$

где  $G'_c = 3500$  кг/ч - производительность сушилки по испаряемой влаге.

Принимаем к установке одну серийно выпускаемую сушилку СВС 3,5/5,0.

Удельный расход тепла на испарение влаги

$$q_{hc} = \frac{Q_{\Sigma} 3600}{W} = \frac{383,6 \cdot 3600}{461,4} = 2993 \text{ кВт/кг.}$$

Термическая сушка может являться заключительным этапом обработки осадка или этапом подготовки осадка к ликвидации путем его сжигания.

## 2.9. Сжигание жидких отходов и осадков.

Сжигание - наиболее распространенный способ термического обезвреживания отходов. Сжигание осуществляется в печах и топках различных конструкций.

Жидкие горючие отходы и осадки подвергаются сжиганию, если их полезный свойства невозможно или экономически нецелесообразно использовать. При сжигании осадков большинство их используется как топливо, поскольку по составу горючей массы и теплоте сгорания они близки к бурому углю и торфу. Зола, образующаяся при сжигании осадков, может использоваться для подщелачивания почв, в промышленности строительных материалов, в качестве присадочного материала в процессе кондиционирования осадков перед их обезвоживанием.

Наиболее распространенным способом ликвидации нефтепродуктов и других горючих отходов является их термическая обработка — сжигание в печах различной конструкции. Для этой цели применяют печи с кипящим слоем, циклонные топки, барабанные и многоподовые печи, печи поверхностного (надслоевого) сжигания.

Предварительно обезвоженные осадки органического происхождения имеют теплотворную способность 16800...21000 кДж/кг, что позволяет поддерживать процесс горения без использования дополнительных источников теплоты.

В практике обработки осадков сточных вод наиболее широкое распространение получил огневой способ обезвреживания производственных отходов. Осадки сжигаются в камерных, циклонных, многоподовых и распылительных печах, а также в печах с псевдоожиженным слоем.

Промышленные печи — это технологические или энерготехнологические агрегаты, в которых тепло сожженного твердого, жидкого или газообразного топлива или нагрев, производимый электрическим током, используются для технологических либо отопительных целей. Топка представляет собой устройство для сжигания топлива в печах и паровых котлах в является одним из элементов печи. Поскольку сжигание отходов не всегда сопровождается утилизацией тепла, следует различать термины "печь" и "топка". Например, барабанная установка или установка с кипящим слоем автотермического сгорания отходов с последующей утилизацией тепла в строгом смысле являются топками. Однако в них может осуществляться

технологический процесс обезвреживания негорючих и токсичных отходов и тогда, в смысле воздействия на материал, они являются печами.

В основу классификации топочных устройств для сжигания отходов положены признаки аэродинамического характера как наиболее важные, так как ими определяется подвод окислителя к реагирующей поверхности, что в наибольшей мере влияет на удельную теплопроизводительность и экономичность топочного процесса. В этой связи различают топки слоевые — для сжигания кускового топлива, например неизмельченных твердых бытовых отходов (ТБО), и камерные - для сжигания газообразных и жидких отходов, а также твердых отходов в пылевидном (или мелкодробленом) состоянии. Комбинированный способ сжигания реализуется в факельно-слоевых топках. Особое место в этой классификации занимают барботажные и турбобарботажные топки для сжигания жидких отходов. Барботажные устройства иногда по традиции называют горелками.

Слоевые топки подразделяют на топки с плотным и кипящим слоем, камерные — на факельные прямоточные и циклонные (вихревые). Слоевые топки с плотным слоем, чаще их называют просто "слоевыми топками", могут быть с колосниковой решеткой либо без нее (подовые, барабанные, многоподовые и пр.).

Из сравнительной характеристики работы печей при огневом обезвреживании осадков (табл. 2.13) видно, что наиболее производительными являются циклонные печи и печи с псевдоожиженным слоем.

Таблица 2.13

Сравнительная характеристика показателей работы печей при огневом способе обезвреживания отходов

Печь	Температура газов, отходящих из камеры сгорания, °С	Удельная нагрузка рабочего объема по уничтожаемому до ПДК веществу, кг/(м <sup>2</sup> ·ч)	Коэффициенты избытка воздуха	Недостатки
Камерная	650—900	250	1,08—1,2	Низкие нагрузки по массе, громоздкость; высокая металлоемкость; повышенные требования к коррозионной устойчивости материала колосниковой решетки, а также механизации топочных устройств, большие капитальные расходы.
Многопородовая	310—520	200—400	1,08—1,2	Загрязнение газов органическими продуктами от свежих порций осадка в верхней части печи; низкие удельные тепловые нагрузки; вращающиеся элементы в высокотемпературной зоне; использование дорогостоящих материалов для полого вала и скребковых мешалок, высокие капитальные расходы и эксплуатационные затраты.

Барабанная	650—1000	10-80	1,1-1,6	Самая низкая удельная нагрузка рабочего объема; разрушение футеровки и быстрый выход печи из строя в результате резкой смены температуры при вращении печи и эрозии, высокие капитальные расходы и эксплуатационные затраты.
Распылительная	650—860	80—100	1,1—1,8	Низкая производительность; сложность в эксплуатации; высокие капитальные расходы.
Циклонная	1200	600—850	1,04—1,6	Необходимость установки мощных пылеулавливающих устройств; устройство дополнительного оборудования для выгрузки шлака
С псевдоожженным слоем	600—850	300—800	1,04—1,3	Неравномерность распределения и продолжительности пребывания в слое частиц твердой фазы; необходимость пылеулавливания

Жидкие отходы химической промышленности, нефтесодержащие сточные воды, растворители могут сжигаться двумя способами — в распыленном состоянии и над слоем (последнее преимущественно для жидких горючих отходов).

При форсуночных способах топливо сжигается в топках печей в распыленном состоянии в виде мельчайших капелек, которые хорошо перемешиваются с воздухом и сгорают на лету. Чем лучше частицы топлива рассредоточены и перемешаны с воздухом, тем совершеннее процесс горения. Для распыливания топлива в основном применяются форсунки паровые, воздушные и механические. На рис. 2.26 приведен общий вид форсунки для распыливания жидких отходов.

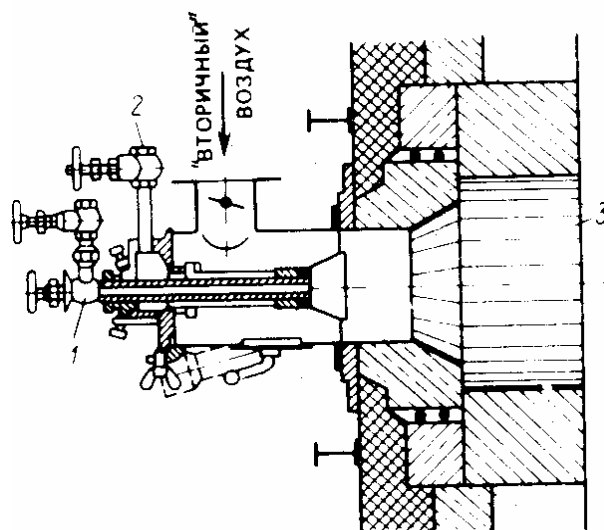


Рис. 2.26. Общий вид установки форсунки для распыливания жидких отходов в печах:

1 - вентиль на линии подачи раствора; 2 - вентиль на линии первичного воздуха; 3 - стенка печи.

Жидкие промышленные отходы подаются по оси установки через вентиль 1 и распыляются первичным сжатым воздухом, поступающим из вентиля 2. В факел горения по направлению стрелки подается сжатый воздух.

Сжигание нефтеотходов и других жидких горючих отходов в печах с форсуночным распыливанием топлива обычно ограничивается из-за возможности засорения форсунок инородными механическими включениями, срывом горения из-за попадания воды и т.д. Однако существуют форсуночные устройства, не чувствительные к таким помехам.

В ряде случаев для сжигания нефтесодержащих шламов применяют ротационные форсунки и горелки с вращающимся распыливающим органом. Такие горелки не чувствительны к вязкости горючего и засорению твердыми частицами. Тонину распыливания можно изменять, меняя скорость и количество первичного и вторичного воздуха. Эта горелка имеет преимущество перед другими при сжигании нефтеотходов благодаря простоте конструкции. На распыливание шлама обычными форсунками низкого давления затрачивается воздуха в 3...4 раза больше, чем требуется для его сжигания. Это ведет к значительному увеличению объема продуктов горения, снижению производительности и эффективности установки. Поэтому, с точки зрения эффективности сжигания шлама, предпочтение

следует отдать форсункам с механическим перемешиванием при минимальной затрате или без затраты воздуха на распыливание.

Термическое обезвреживание жидких, твердых, газообразных, а также комбинированных смесей промышленных отходов может осуществляться их форсуночным распыливанием в топочном объеме камерных топок.

Для термического обезвреживания жидких, а также газообразных и измельченных твердых отходов в топочном объеме широко применяются циклонные варианты камерных топок и печей. Наибольшее распространение они получили для обезвреживания жидких концентрированных стоков в химической и примыкающих к ней отраслях промышленности.

Преимущества циклонных топок или реакторов по сравнению с другими видами камерных топок обуславливаются, главным образом, их аэродинамическими особенностями (вихревой структурой газового потока), обеспечивающими высокую интенсивность и устойчивость процесса сжигания топлива с весьма малыми топочными потерями при минимальных избытках воздуха. При этом возникают наиболее благоприятные условия тепло- и массообмена между газовой средой и каплями сточной воды вследствие больших относительных скоростей и высокой интенсивности турбулентности. Это позволяет создать малогабаритные устройства, работающие с высокими нагрузками, в десятки раз превышающими нагрузки печей других вариантов.

Типичным примером циклонной топки является установка для обезвреживания сточных вод (сульфитных щелоков целлюлозно-бумажной промышленности). Установка состоит из вентилятора 1 и циклонной печи 2 (рис. 2.27). В отличие от прямоточных конструкций подводящий канал вентилятора установлен здесь тангенциально к образующей цилиндрической камеры печи. Выходящий из вентилятора воздух приобретает вращательное движение и перемещается вдоль цилиндра по спирали. В торце камеры предусмотрена паровая форсунка, через которую под давлением около 0,7 МПа распыляется щелок. При выходе из форсунки щелок смешивается с движущимся по спирали воздухом. Капли щелока высыхают и воспламеняются. Несгоревшие частицы за счет центробежной силы отбрасываются к стенкам топки в зону наибольшей концентрации кислорода и там догорают.

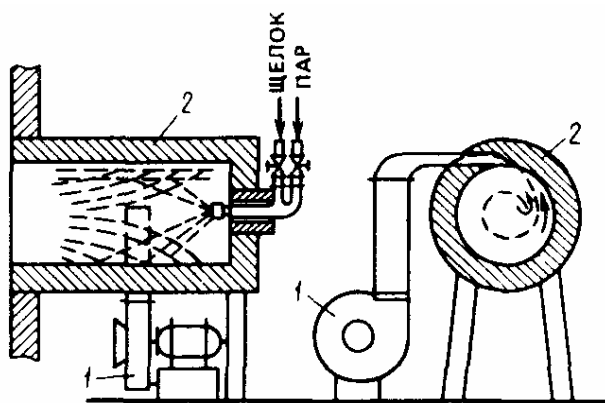


Рис. 2.27. Схема циклонной топки:  
1 - вентилятор; 2 - циклонная печь.

Увеличение турбулентности в камере сгорания является эффективным средством для улучшения подвода окислителя при большой концентрации распыленных частиц и малых коэффициентах избытка воздуха.

Исследования процесса огневого обезвреживания различных производственных сточных вод показали, что наиболее рациональны для этой цели вертикальные циклонные камеры (рис. 2.28).

Эти камеры имеют следующие особенности:

- тангенциальный подвод топлива и воздуха, рассредоточенный по окружности циклонной камеры и ее головной части;
- отделение зоны горения от зоны испарения сточной воды и окисления примесей путем размещения пояса форсунок для распыления сточной воды ниже пояса горелочных устройств;
- применение кирпичной футеровки в зоне горения с целью повышения устойчивости горения топлива;
- использование горелок предварительного смешения для интенсификации горения газа, а при отоплении жидким топливом - совместный ввод топлива и воздуха;
- применение для распыливания сточной воды наиболее экономичных механических центробежных форсунок, устанавливаемых по окружности циклонной камеры.

Для обезвреживания сточных вод, не содержащих минеральных примесей, с удалением золы из циклонной камеры в твердом состоянии, камеру выполняют с огнеупорной кирпичной футеровкой (рис. 2.28, а).

Для обезвреживания сточных вод с выпуском расплава минеральных примесей, нижнюю часть рабочей камеры и пережим выполняют с гарнисажной футеровкой с проточным или испарительным охлаждением (рис. 2.28, б).

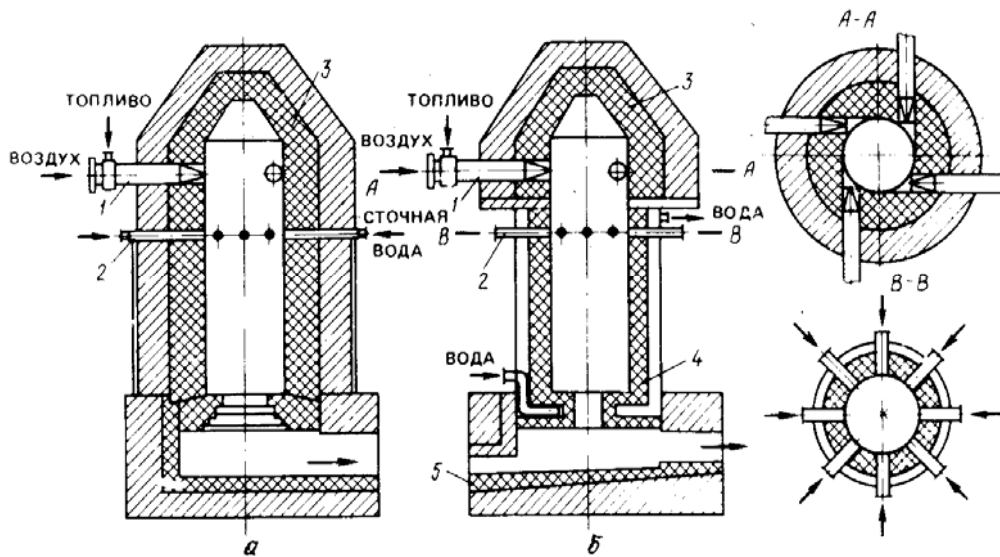


Рис. 2.28. Вертикальные циклонные камеры для огневого обезвреживания сточных вод:

*а* - с кирпичной футеровкой; *б* - с гарниссажной футеровкой; 1 - горелки предварительного смешения; 2 - центробежные механические форсунки; 3 - кирпичная головка; 4 - водоохлаждаемый корпус; 5 - летка для выпуска расплава минеральных солей.

В циклонных печах имеются широкие возможности для огневого обезвреживания различных типов сточных вод и жидких отходов с образованием расплава минеральных веществ. При этом в рабочем пространстве печи, помимо химических реакций горения топлива и жидких горючих отходов, протекают реакции с минеральными веществами. Например, при окислении органических соединений металлов образуются оксиды, которые в печи могут подвергаться карбонизации, сульфатизации и т.п. В частности, при окислении органических соединений натрия и калия образуются карбонаты. Окисление органических соединений серы, фосфора и галогенов сопровождается образованием газообразных кислот и их ангидридов. Щелочи, содержащиеся в исходной сточной воде и других отходах, а также получающиеся в процессе огневого обезвреживания, могут вступать в рабочем пространстве печи в химическое взаимодействие с газообразными кислотами и их ангидридами, образуя различные минеральные соли. Минеральные вещества из циклонной печи могут выпускаться в виде расплава или в твердом виде. Иногда их используют в качестве сырья в производственных процессах. В этих случаях циклонные печи могут рассматриваться как агрегаты для регенерации некоторых веществ из ПО: соляной кислоты - из отработанных травильных растворов, тринатрийфосфата - из отрабо-

таных растворов ванн обезжиривания металлов, соды - из щелочного стока производства капролактама и т.п.

Современные циклонные печи для огневого обезвреживания отходов могут быть отнесены к категории химических реакторов и именуются циклонными реакторами. Исследования процессов огневого обезвреживания концентрированных промстоков в циклонных реакторах показали, что главным параметром, определяющим эффективность работы установки (полноту выгорания примесей, удельный расход топлива), является температурный уровень процесса. Другими важными параметрами являются тонкость распыливания сточной воды, концентрация и физико-химические свойства органических и минеральных составляющих сточной воды, удельная нагрузка рабочего объема, коэффициент расхода воздуха.

При бесфорсуночных надслоевых способах термического обезвреживания жидких горючих отходов горение газифицированных продуктов осуществляется над слоем прогретых вскипающих отходов. Основными достоинствами этих способов является относительная простота печи (топки, горелки), ее малая чувствительность к загрязненности и обводненности горючего отхода.

Надслоевые способы сжигания можно разделить на три группы: сжигание без принудительной турбулизации слоя отходов, с турбулизацией слоя отходов механическими устройствами, с пневматической турбулизацией слоя отходов. Наиболее простыми являются способы, основанные на *сжигании отходов без принудительной турбулизации слоя*.

Создана крупногабаритная установка для надслоевого сжигания горючих отходов с принудительной подачей воздуха в зону горения (рис. 2.29). Прямоугольная камера сгорания 3 печи, футерованная огнеупорным кирпичом, имеет зазоры 4 для охлаждения ее воздухом. Днище 2 камеры сгорания, выполненное также из огнеупорного кирпича, наклонено к горизонтали и лежит на песчаном основании 1. В углубленной части камеры расположена клапанная коробка 11, имеющая в верхней части ряд отверстий 10. Насос 12 через трубопровод 13 соединяется с резервуаром жидких отходов. Вентилятор 9 напорным воздуховодом 7 соединен с коллектором 6, расположенным вдоль стены камеры сгорания и заканчивающимся соплом 5.

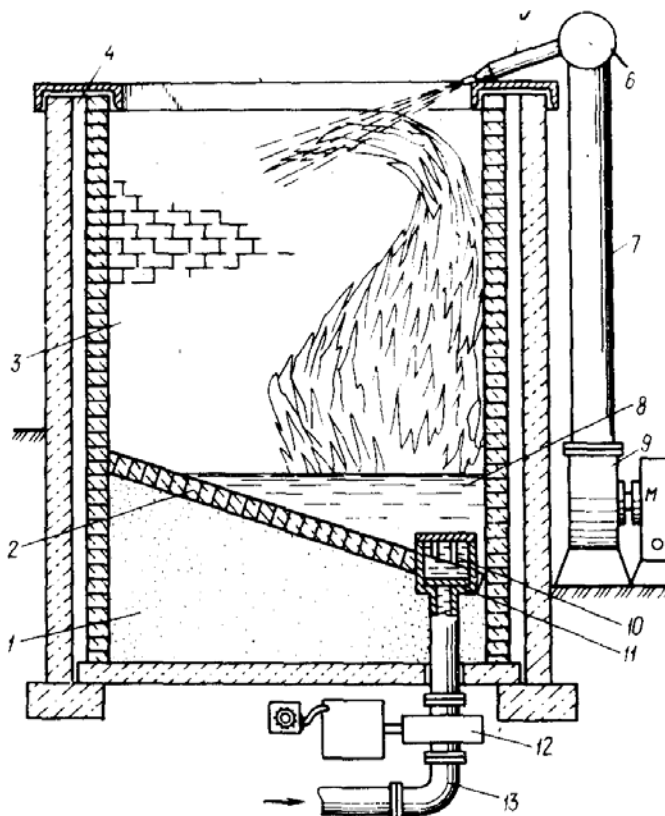


Рис. 2.29. Установка надслоевого горения:

1 - песчаное основание; 2 - днище камеры сгорания; 3 - камера сгорания; 4 - воздушный зазор; 5 - сопло; 6 - коллектор; 7 - напорный воздуховод; 8 - слой жидких отходов; 9 - вентилятор; 10 - отверстия клапанной коробки; 11 - клапанная коробка; 12 - насос; 13 – трубопровод.

В процессе работы установки отходы подаются насосом в камеру сгорания, где образуется слой, почти целиком закрывающий днище печи. С помощью легковоспламеняющейся жидкости (бензин, керосин и т.п.) поверхность отходов поджигается. В то же время включается вентилятор 9; воздух начинает поступать в сопла коллектора и доставляет кислород в зону горения, футерованные стенки камеры сгорания постепенно раскаляются и становятся источником излучения, способствующим испарению летучих компонентов сжигаемых отходов. При правильном регулировании подачи горючих отходов и воздуха сгорание отходов может быть достаточно полным.

Установки такого типа относительно просты, не требуют сложной предварительной обработки отходов и могут применяться в местах их централизованного сжигания. К недостаткам установок следует отнести громоздкость, а также неуправляемость процессом при вскипании воды под слоем отходов.

Сжигание с турбулизацией слоя отходов механическими устройствами является более эффективным процессом. Жидкие горючие отходы, подвергающиеся сжиганию в установках надслоевого горения, бывают сильно загрязнены и обводнены. Если эти отходы не перемешивать в процессе работы печи, то горение даже при правильном соотношении "воздух-горючее" идет неинтенсивно вследствие низкого уровня тепло- и массообменных процессов; образуются застойные зоны, где возможно расслаивание эмульгированной воды, а это приводит к ее внезапному вспениванию и погашению пламени. Кроме того, с течением времени на днище печи накапливаются несгоревшие твердые примеси, содержащиеся в отходах, а также кокс и частично оплавливающиеся зольные отходы.

Сжигание с пневматической турбулизацией слоя отходов. В последние годы для сжигания жидких горючих отходов стали применять барботаж, т.е. продувку через слой отходов газообразного агента, например воздуха. Принцип работы барботируемого воздухом слоя жидких нефтеотходов (барботажного слоя) показан на рис. 2.30.

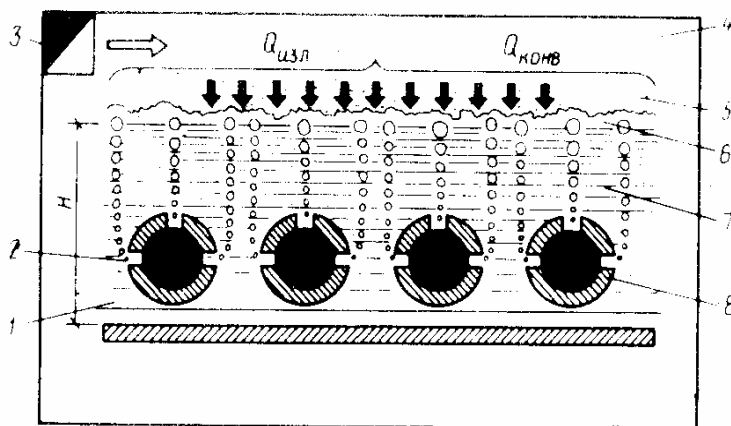


Рис. 2.30. Принцип работы барботажного слоя:

- $H$  - высота барботажного слоя; 1 - барботажная ванна; 2 - "первичный" воздух;  
 3 - "вторичный" воздух; 4 - зона стабилизации; 5 - зона формирования капель;  
 6 - пенный слой; 7 - жидкий нефтепродукт; 8 - перфорированная труба (барботажная решетка).

В горелках барботажного типа функции распыливающего устройства выполняет пенный слой. Все пространство распыливания в них можно разделить на три зоны: зону пенного слоя 6, где происходит распределение обводненного топлива в потоке "первичного" воздуха 2 в виде тонких пле-

нок, разделяющих воздушные пузырьки; зону формирования капель 5, в которой происходит разрушение пенного слоя; зону стабилизации 4, представляющую собой сформировавшуюся область дисперсного состава жидкого топлива с постоянной концентрацией капелек топлива в потоке подаваемого сюда "вторичного" воздуха 3. Барботаж воздуха или горючего газа через слой нефтепродуктов, в данном случае обводненных жидких нефтеотходов, способствует повышению эффективности процессов тепломассообмена.

Основные теплофизические закономерности надслоевого способа сжигания следующие. В процессе горения обводненный слой жидких нефтеотходов в барботажной ванне, через который продувается "первичный" воздух, прогревается до температуры кипения. Взаимодействие образующихся горючих паров с кислородом происходит в зоне горения над слоем, куда непрерывно должны поступать горючие пары и вторичный воздух. Тепло от зоны горения к поверхности нефтеотходов передается, в основном, посредством излучения. Теплопроводность по направлению к испаряющемуся слою отсутствует, так как скорость движения паров от поверхности жидкости к зоне горения больше скорости передачи ими тепла, от зоны горения к жидкости.

Передача тепла конвекцией играет второстепенную роль, т.к. поток паров в объеме пламени направлен от менее нагретой поверхности (жидкие отходы) к более нагретой.

В установившемся процессе горения (т.е. при постоянной температуре пламени) наблюдается равновесие между количеством сгоревшего в зоне горения (пламени) вещества и массой пара, поступающего в пламя.

При барботаже "первичный" воздух, дробясь на пузырьки, вспенивает топливо. Скорость процессов тепло- и массопередачи между жидкой и газообразной фазами прямо пропорциональна поверхности, разделяющей эти фазы. Барботаж газа через жидкость интенсифицирует тепломассообменные процессы путем турбулизации газожидкостной системы, постоянного разрушения и обновления ячеистой пенной структуры, освобождения заключенных в ней газов. В процессе тепломассообмена часть топлива испаряется в виде брызг при разрушении поверхностных слоев пены.

Дальнейшее дробление вынесенных из пенного слоя капель топлива происходит вследствие аэродинамического воздействия потока "вторичного" воздуха, а также микровзрывов включений легкокипящей воды в капельках относительно высококипящих нефтепродуктов. При этом в зоне пламени обводненного топлива появляется большое количество дополнительных активных центров - атомарного водорода H и гидроксигруппы OH, которые во много раз увеличивают скорость реакции горения углеводородов.

Разработана горелка с прямоугольной камерой сгорания (рис. 2.31). В нижней части корпуса 2 размещена барботажная решетка 10, под которую через канал 9 подводится "первичный" воздух. Во время работы горелки над решеткой постоянно имеется слой жидкого топлива, поступающего в горелку через отверстие 11 из канала 12. Высота уровня топлива в горелке поддерживается постоянной с помощью дозатора 1, снабженного регулируемым по высоте переливом. Внутри корпуса горелки выше топливного слоя находится форкамера с встречно расположенными отверстиями 4 "вторичного" воздуха. Футерованная шамотным кирпичом призматическая обечайка форкамеры вставляется в корпус горелки так, чтобы между обшивкой форкамеры и горелкой образовалась полость, куда через канал 6 подается "вторичный" воздух. В верхней части форкамера переходит в камеру сгорания 3 выполненную из шамотного кирпича. Распределение потоков "первичного" и "вторичного" воздуха регулируется шиберами 7 и 8.

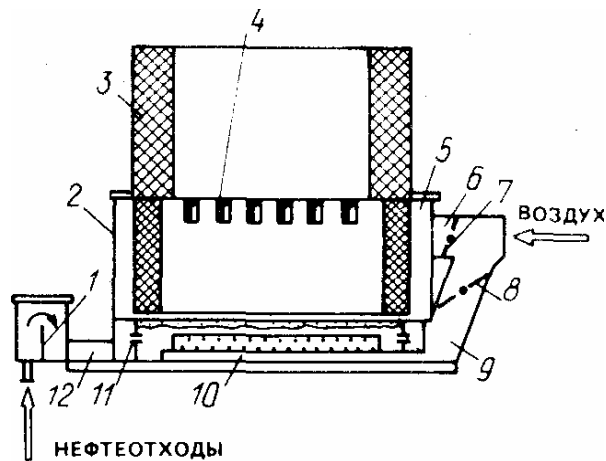


Рис. 2.31. Схема барботажной горелки:

- 1 - дозатор; 2 - корпус; 3 - камера сгорания; 4 - отверстия для подачи "вторичного" воздуха; 5 - воздушная рубашка; 6 - канал для подачи "вторичного" воздуха; 7 - шибер "вторичного" воздуха; 8 - шибер "первичного" воздуха; 9 - канал "первичного" воздуха; 10 - барботажная решетка; 11 - отверстие для поступления жидкого топлива; 12 - канал для жидкого топлива.

Количество барботируемого через слой жидких отходов воздуха по условиям предельно допустимой скорости барботажа составляет небольшую часть теоретически необходимого для горения "вторичного" воздуха.

Устойчивая и эффективная работа барботажной горелки определяется следующими факторами: правильно подобранным соотношением "первичного" и "вторичного" воздуха; соотношением "отходы-вода"; постоянст-

вом высоты топливного слоя и равномерностью поступления в горелку сжигаемого продукта, что обеспечивается настройкой системы питания и регулятора уровня; уровнем температуры в форкамере; отсутствием дымления и выноса из горелки горящих капель и частиц. Последнее обеспечивается в том случае, если скорость барботажа (количество первичного воздуха) не превышает допустимого предела. Кроме того, уровень топлива в горелке должен быть оптимальным.

На рис. 2.32 приведена технологическая схема установки для сжигания нефтепродуктов с применением барботажных горелок. Нефтепродукты хранятся в бетонных емкостях, в которых проложены змеевики для нагрева нефтепродуктов с целью снижения их вязкости. Насосом 4 через коллектор перекачивают нефтепродукты в расходный бак, где продукт уплотняется в течение 0,4...1 ч до влажности 60 %. Отделившаяся вода насосом 6 подается на песчаный фильтр. В расходном баке нефтепродукт продувается воздухом для обеспечения равномерного распределения в нем воды. Насосом 6 нефтепродукт перекачивается в регулятор уровня горелки барботажного типа. Избыток продукта по трубопроводу 7 возвращается в бак. Запиронки служат для регулирования подачи первичного и вторичного воздуха. Горелка опорожняется через трубопровод 14. Подача газа для разжигания осуществляется от баллона с пропаном. Фильтр для очистки воды имеет диаметр 800 мм и загружен слоем щебня и гравия высотой 800 мм. К технологическим недостаткам следует отнести то, что отходящие газы содержат токсичные продукты: оксид углерода, оксид азота, формальдегид и пр. Поэтому для снижения концентрации этих загрязнений в воздухе до предельно допустимых требуется большое разбавление газов атмосферным воздухом.

Установка характеризуется следующими данными: номинальная производительность до 1,2 м<sup>3</sup>/ч; предельная влажность сжигаемого нефтепродукта без применения газа 60 % (с применением газа — не ограничена).

Разработана также плавающая установка для сжигания нефтяных отходов (рис. 2.33).

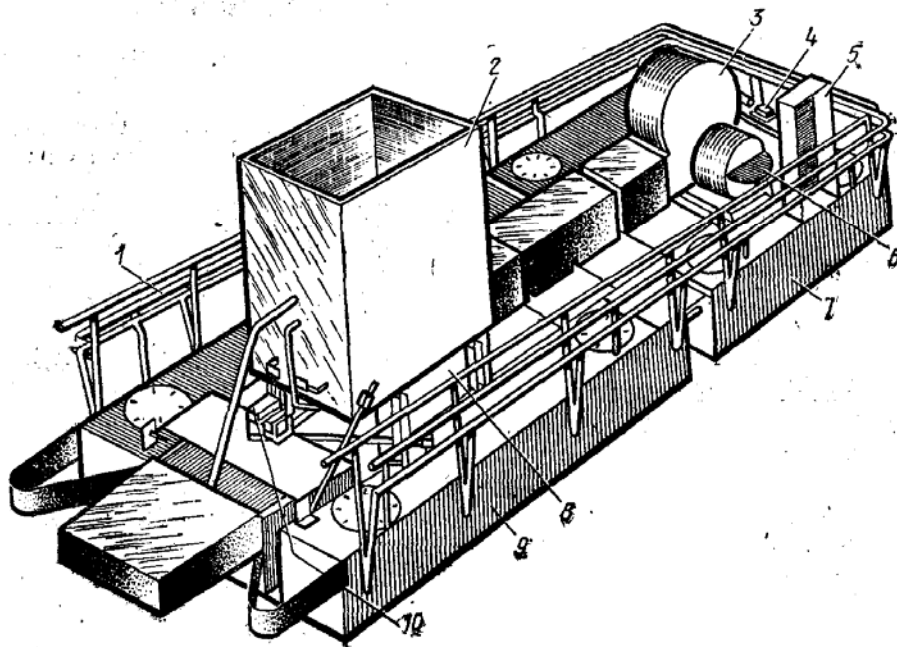
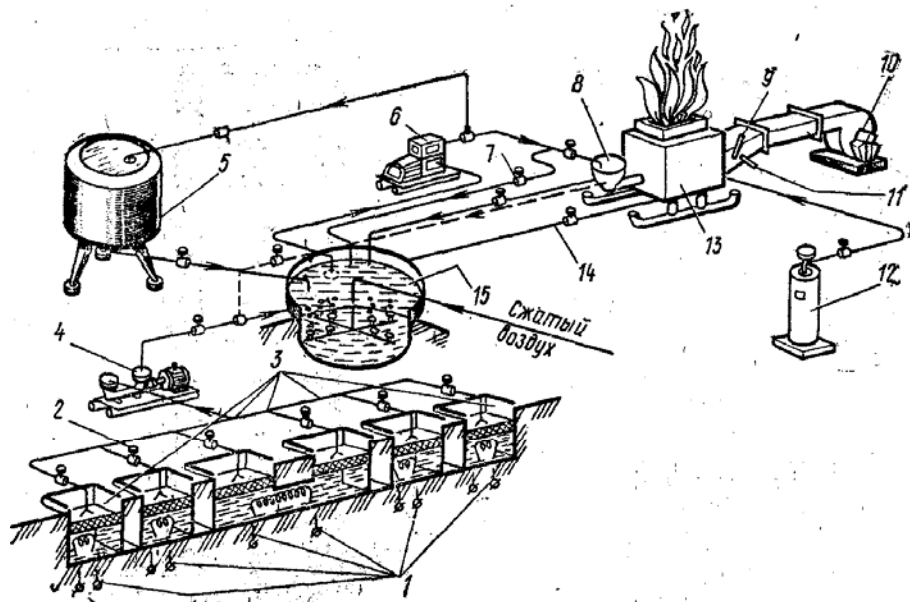


Рис. 2.32. Установка для сжигания нефтепродуктов:

1 — змеевики; 2 — нефтепровод; 3 — емкости для нефтепродуктов; 4, 6 — насосы; 5 — песчаный фильтр; 7, 14 — трубопроводы; 8 — регулятор уровня; 9, 11 — заслонки; 10 — вентилятор; 12 — баллон с пропаном; 13 — барботажная горелка; 14 — расходный бак

Рис. 2.33. Плавающая установка для сжигания нефтяных отходов:

1 — ограждение из трубчатых перил; 2 — ограждение из крупноячеистой сетки; 3 — вентилятор; 4 — насос; 5 — газовый шкаф; 6 — шибер; 7, 9 — понтоны; 8 — узел сжигания; 10 — топливосборник

Установка располагается на двух понтонах: на понтоне 7 помещены вентилятор, газовый шкаф и насос, а на понтоне 9 находятся узел сжигания, топливосборник с дистанционным управлением, патрубок распределения воздуха и устройство для дистанционного зажигания. Понтоны соединены между собой шарниром. Воздух, необходимый для горения, нагнетается вентилятором. Для экранирования факела служит ограждение из крупноячеистой сетки. Ограждение из трубчатых перил является одновременно коллектором для системы пожаротушения. Подача воздуха регулируется шиберами, расположенными в патрубке распределения воздуха. Зажигание горелки барботажного типа и поддержание процесса горения производятся с помощью газового хозяйства с дистанционным управлением. Нефтеотходы самотеком через гидравлический затвор в топливосборнике поступают в горелку барботажного типа. Плавающая установка имеет производительность 1,5 т/ч. Предельная влажность сжигаемых нефтеотходов без применения газа составляет 60 %.

В последние годы в ряде стран применяется печь для термического разложения высококонцентрированных жидких и полужидких отходов (рис. 2.34).

Печь располагается на стальной плите на трех трубчатых опорах. В корпусе находится камера сжигания с огнеупорной футеровкой. Внешняя часть установки стальная. Узел горелок располагается в нижней части печи и имеет отделения подачи воздуха, сжигаемых отходов и дополнительного топлива. Рабочая температура термического разложения составляет 900...1700 °С.

Отходы предварительно аэрируют и подают в камеру турбулизации, где они смешиваются с воздухом, а оттуда в печь, в которой происходит термическое разложение отходов вследствие молекулярного распада, окисления и ионизации. Такие установки, имеющие производительность до 6 м<sup>3</sup>/ч, автоматизированы и выполнены во взрывобезопасном исполнении.

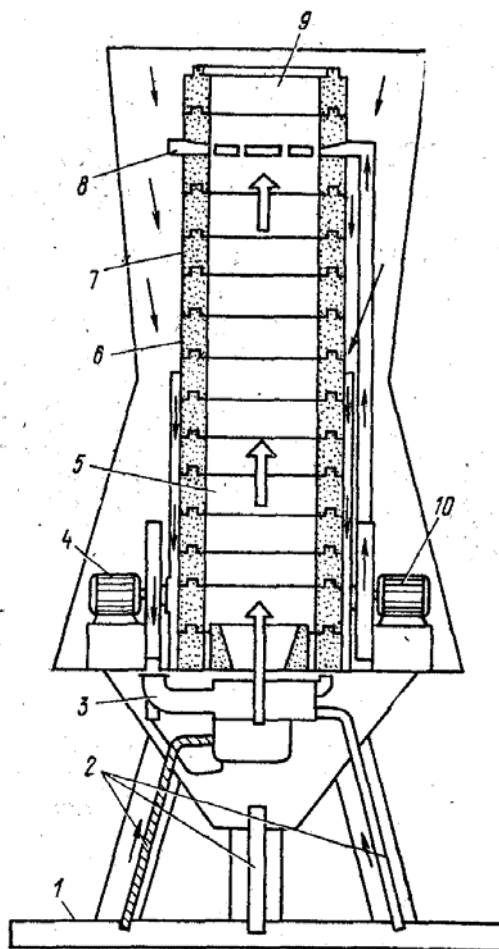


Рис. 2.34. Печь для термического разложения отходов:

1 — стальная плита; 2 — трубчатые опоры; 3 — узел горелок; 4 — турбовоздуходувка; 5 — камера сжигания; 6 — корпус; 7 — огнеупорная футеровка; 8 — распределитель вторичного воздуха; 9 — секция догорания; 10 — вентилятор

Многоподовые печи (рис. 2.35) получили широкое распространение для сжигания отходов, в первую очередь, осадков городских сточных вод. Печь состоит из цилиндрического стального корпуса 1, футерованного огнеупором, с поэтажно расположенными подами 2. По оси печи располагается охлаждаемый воздухом полый вал 3 с гребковыми лопастями 4. Вал приводится во вращение от расположенного внизу электропривода 5 и передаточного механизма 6. Гребковые лопасти, так же как и вал, выполняются пустотелыми. Через них в процессе работы подается воздух для охлаждения металлических поверхностей. Влажный продукт перемещается гребковыми лопастями сверху вниз от пода к поду навстречу дымовым газам. За счет тепла идущих в противотоке дымовых газов происходит под-

сушивание отходов, а затем их воспламенение, для чего дополнительно используют горючий газ. Зола, выходящая из патрубка 8, обычно гасится водой, которая затем направляется в отвал.

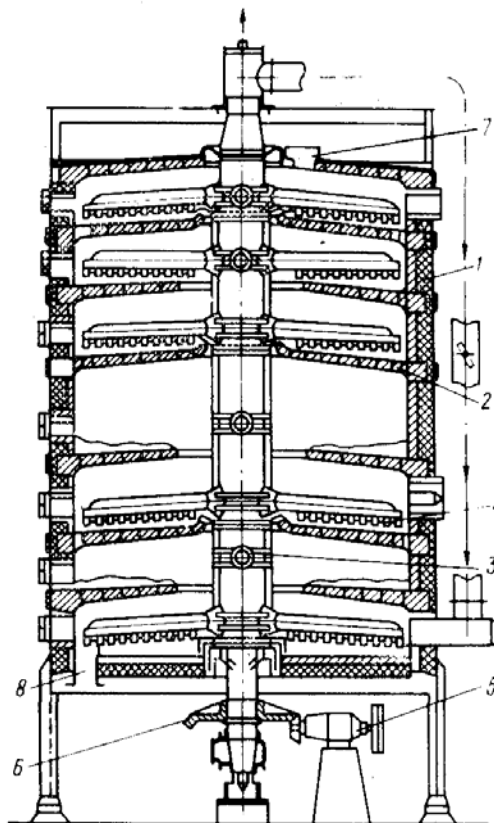


Рис. 2.35. Поперечное сечение многоподовой печи:

- 1 - корпус; 2 – под; 3 - воздухоохлаждаемый полый вал; 4 - гребковые лопасти; 5 - электропривод; 6 - передаточный механизм; 7 - люк; 8 – патрубок.

Производительность печей по твердому осадку 9...300 т/сут.

В последнее время все большее распространение для сжигания осадков производственных сточных вод находят печи с псевдоожиженным слоем, обладающие по сравнению с другими печами рядом конструктивных и эксплуатационных достоинств.

На рис. 2.36 приведена схема установки для сжигания осадков на нефтеперерабатывающем заводе. Осадок через форсунку подается в печь с псевдоожиженным слоем. Для поддержания горения и создания псевдоожиженного слоя воздух через воздухоподогреватель подается в воздушную камеру печи. Слои инертного носителя находится над решеткой. Для осуществления процесса горения при пуске печи используется запальная

горелка 13, а в процессе работы горючее подается через горелку 14. Для выделения золы служит циклон, в котором задерживаются мелкие частицы. Воздух охлаждается водой в скруббере и затем с помощью дымососа через трубу выбрасывается в атмосферу.

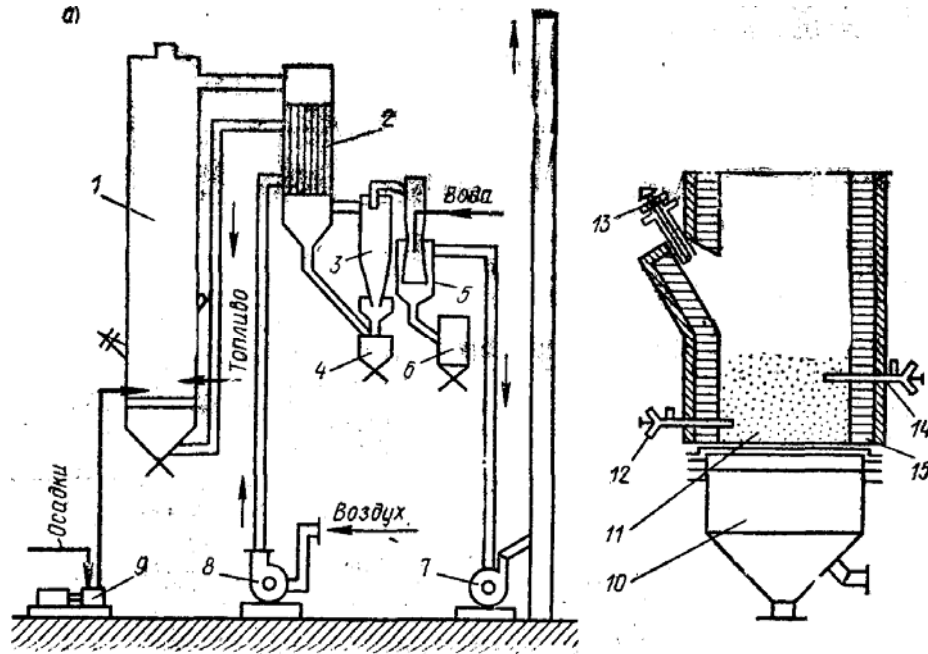


Рис. 2.36. Установка для сжигания осадков на нефтеперерабатывающем заводе:

*a* — схема установки; *б* — общий вид камеры сгорания; 1 — печь с псевдооживленным слоем; 2 — воздухоподогреватель; 3 — циклон; 4 — бункера для золы; 5 — скруббер; 6 — отстойник для золы; 7 — дымосос; 8 - воздуходувка; 9 — насос; 10 — воздушная камера; 11 - слой инертного носителя; 12 — форсунка для осадков; 13 — запальная горелка; 14 — горелка; 15 — решетка

На рис. 2.37 представлена схема установки с использованием теплоты, получаемой от сжигания твердых отходов, для термической сушки и сжигания осадков сточных вод.

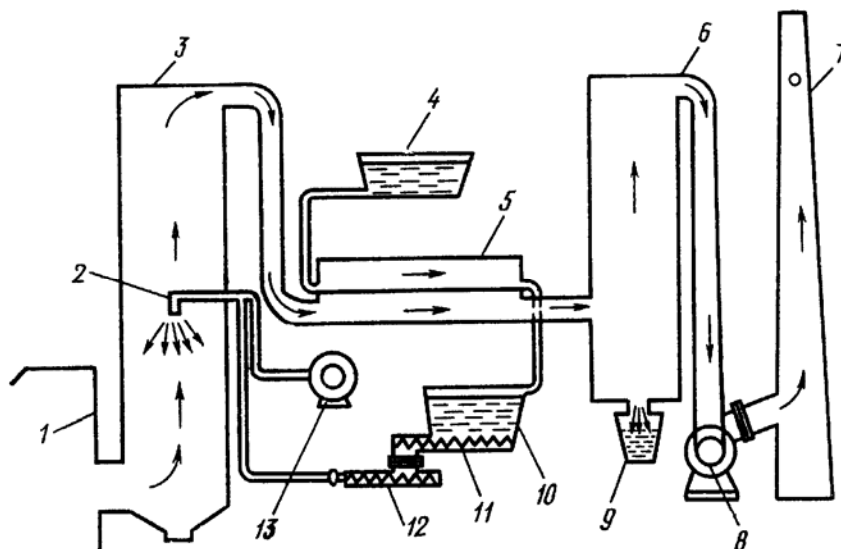


Рис. 2.37. Схема установки для термической сушки и сжигания осадков сточных вод.

Дымовые газы, образующиеся при сжигании твердых отходов в печи 1 с температурой 900...1000 °С, поступают в камеру 3 для сжигания осадка сточных вод, в которой навстречу потоку дымовых газов с помощью насоса-дозатора 12, компрессора 13 и распылителя 2 подается осадок в распыленном состоянии. В камере 3 капли осадка подогреваются, подхватываются потоком дымовых газов, сгорают и поднимаются в верхнюю зону камеры. Температура дымовых газов в верхней зоне камеры снижается до 750...800°С за счет испарения влаги, содержащейся в осадках сточных вод. В этой же зоне происходит дезодорация паров воды. Дымовые газы, содержащие минеральные частицы осадка, золу и пары воды, постулат в теплообменник. Одновременно из бака 4 в канал теплообменника 5 подается уплотненный осадок с влажностью 93...95%, который подсушивается до 84...89% и поступает в бак 10, оборудованный шнеком 11 для размельчения и подачи осадка к насосу-дозатору 12. Дымовые газы, охлажденные в теплообменнике до температуры 300...350°С, поступают в фильтр 6, откуда отсасываются вентилятором 8 через трубу 7 в окружающую среду. Твердые частицы, осаждающиеся на фильтре, поступают в сборник 9, откуда они периодически удаляются.

Установки такого типа не вызывают загрязнения окружающей среды, просты в эксплуатации. Они позволяют обезвреживать органические отходы (маслопродукты, растворители, краски, лаки и т. д.) с влажностью до 60% и объемным содержанием механических примесей до 10%.

Общим недостатком рассмотренных установок сжигания жидких отходов является высокая стоимость их обработки, так как конструкция не предусматривает утилизации теплоты.

### **Глава 3. Процессы и установки переработки твердых отходов.**

Наиболее рациональным способом защиты литосферы от отходов производства и быта является освоение специальных технологий по сбору и переработке отходов.

Для переработки твердых отходов применяются такие процессы, как дробление и измельчение, классификация и сортировка, обогащение в тяжелых средах, отсадка, магнитная и электрическая сепарация, сушка и грануляция, термохимический обжиг, экстракция и др.

#### **3.1. Механическая обработка твердых отходов**

Для тех промышленных отходов, утилизация которых не связана с необходимостью проведения фазовых превращений или воздействия химических реагентов, но которые не могут быть использованы непосредственно, применяются два вида механической обработки: измельчение или компактирование (прессование). Это в равной степени относится к отходам как органического, так и неорганического происхождения.

После измельчения, за которым может следовать фракционирование, отходы превращаются в продукты, готовые для дальнейшего использования. Твердый материал можно разрушить и измельчить до частиц желаемого размера раздавливанием, раскалыванием, разламыванием, резанием, распиливанием, истиранием и различными комбинациями этих способов.

##### **3.1.1. Дробление и измельчение**

В зависимости от размера кусков исходного материала и конечного продукта измельчение условно делят на несколько классов (табл. 3.1).

Под степенью  $i$  дробления и измельчения понимают отношение размеров наибольших кусков исходных твердых отходов и конечных продуктов дробления, измельчения.

Дробление и измельчение могут быть сухим и мокрым.

Для дробления и измельчения твердых отходов на минеральной основе применяют машины, в которых используются способы измельчения, основанные на раздавливании, раскалывании, разламывании, истирании и ударе.

Таблица 3.1.

## Классы измельчения

Класс измельчения	Размер кусков до измельчения, мм	Размер кусков после измельчения, мм	Степень измельчения $i$
<i>Дробление</i>			
- крупное	1500-300	300-100	2-6
- среднее	300-100	50-10	5-10
- мелкое	50-10	10-2	10-50
<i>Измельчение</i>			
- тонкое	15-5	2-0,05	50
- коллоидное	12-0,1	$75 \cdot 10^{-3} - 1 \cdot 10^{-4}$	-

Измельчение твердых отходов на органической основе осуществляют в машинах, принцип работы которых основан на распиливании, резании и ударе.

Дробление и измельчение осуществляют с помощью машин, называемых дробилками и мельницами. Классификация основного оборудования для измельчения твердых продуктов следующая:

- измельчители раскалывающего и разламывающего действия - щековые, конусные, зубовалковые и другие дробилки;
- измельчители раздавливающего действия - гладковалковые дробилки, ролико-кольцевые, вертикальные, горизонтальные и другие мельницы;
- измельчители истирающе-раздавливающего действия - гнерковые измельчители, бегуны, катково-тарельчатые, шаро-кольцевые, бисерные и другие мельницы;
- измельчители ударного действия - молотковые измельчители, бильные, шахтные мельницы, дезинтеграторы и дисмебраторы, центробежные, барабанные, газоструйные мельницы;
- ударно-истирающие и коллоидные измельчители — вибрационные, планетарные, виброкавитационные и прочие мельницы; реактроны;
- прочие измельчители (пуансоны, пилы и т.д.).

Для дробления применяют щековые, конусные, валковые дробилки, работающие по принципу раздавливания, и ударные дробилки (молотковые, роторные, дезинтеграторы) (рис. 3.1).

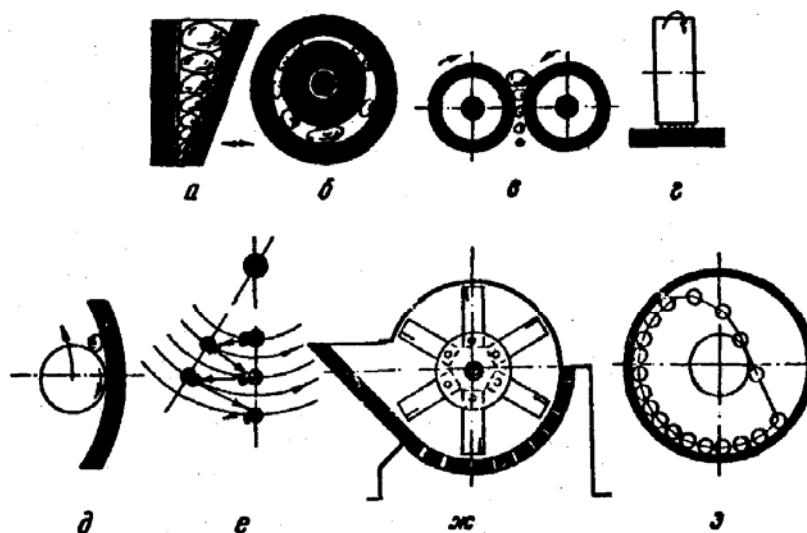


Рис. 3.1. Схемы дробильных машин:

*a* – щековая дробилка; *б* – конусная дробилка; *в* – дробильные валки; *г* - бегуны; *д* - мельница; *е* - дезинтегратор; *ж* – молотковая мельница; *з* – шаровая мельница.

*Щековые дробилки* периодически раздавливают материал между металлической неподвижной и качающейся поверхностью (щеками). Неподвижная щека устанавливается вертикально, подвижная - под углом к ней. Такой тип дробилок применяется для крупного, реже - среднего дробления. Их производительность достигает 1000 т/ч при размере пасти (загрузочного отверстия) 1500×2100 мм.

*Конусные дробилки* используют на стадиях крупного, среднего и мелкого дробления. Дробящие поверхности их выполнены в виде двух усеченных конусов, меньший из которых расширяющейся верхней частью входит в сужающуюся верхнюю часть большого конуса и эксцентрично движется (но не вращается) в последнем. Максимальный размер загрузочных отверстий конусной дробилки 2000 мм.

Конусные дробилки по высоте (7...10 м) значительно превышают щековые (3...5 м) и требуют более высокого здания. Их конструкция сложнее. Однако они более производительны (до 4500 т/ч руды), менее энергоемки, хорошо приспособлены к дроблению плитняка, который через прямоугольное сечение рабочего пространства щековой дробилки может проскочить без разрушения.

*Валковые дробилки* применяют для среднего и мелкого дробления. В них материал раздавливают между двумя вращающимися навстречу друг другу гладкими, рифлеными или зубчатыми цилиндрическими валками с

зазором между ними от 1 до 100 мм. Скорость вращения валков варьирует от 0,5 м/с в тихоходных конструкциях до 4...6 м/с, в быстроходных при диаметре валков до 1500 мм и производительности до 250 т/ч. Валки предпочтительнее при дроблении хрупких пород, так как дают минимальное переизмельчение материала. Их используют для дробления агломерата, кокса, марганцевых руд.

Основными параметрами, характеризующими работу валковых дробилок, являются угол захвата  $\alpha$ , частота вращения валков, их производительность и потребляемая ими мощность.

Для захвата материала валками должно соблюдаться условие:  $\alpha < 2\varphi$ , где  $\varphi$  - коэффициент трения материала о валок.

Предельную частоту вращения валков  $n$  (в об/мин) определяют по формуле

$$n = 616\sqrt{\varphi/\rho d_n D}, \quad (3-1)$$

а предельную окружную скорость вращения валков  $w$  (в м/с)

$$w = \pi D n/60, \quad (3-2)$$

где  $\varphi$  - коэффициент трения;  $\rho$  - объемная масса измельчаемого материала, кг/м<sup>3</sup>;  $d_n$  - начальный диаметр валка, м.

Обычно  $w = 2,5...5$  м/с.

Производительность вальцовой дробилки  $G$  (в кг/ч)

$$G = 60\pi D b n l \rho \psi, \quad (3-3)$$

где  $D$  - диаметр валков, м;  $b$  - ширина зазора между валками, м;  $l$  - длина валка, м;  $n$  - частота вращения валков, об/мин;  $\rho$  - объемная масса измельченного материала, кг/м<sup>3</sup>;  $\psi$  - коэффициент, учитывающий неравномерность питания валков;  $\psi = 0,5...0,7$ .

Если валки вращаются с различной частотой, то их производительность определяется по средней частоте вращения.

Мощность  $N$  (в кВт), потребляемая вальцовой дробилкой,

$$N = 0,117D \ln(120d_n + D^2). \quad (3-4)$$

Здесь значения  $D$ ,  $l$  и  $d_n$  даны в м,  $n$  - в об/мин.

Размер поступающих на измельчение частиц должен быть в 20...25 раз меньше диаметра гладких валков и в 10...12 раз меньше диаметра рифленых валков; для дробилок с зубчатыми валками отношение  $D/d_n = 2...5$ .

**Пример 3.1.** Определить частоту и скорость вращения валков вальцовой дробилки, если диаметр валков  $D = 0,25$  м, объемная масса измельчаемого материала  $\rho = 900$  кг/м<sup>3</sup>, коэффициент трения его о валок  $f = 0,28$  и размер зерен материала  $d_n = 3,5$  мм.

Решение. Частота вращения валков согласно формуле (3-1)

$$n = 616\sqrt{0,28/(900 \cdot 0,0035 \cdot 0,25)} = 367 \text{ об/мин.}$$

Окружная скорость вращения валков по формуле (3-2)

$$w = 3,14 \cdot 0,25 \cdot 367 / 60 = 4,8 \text{ м/с.}$$

Ударные дробилки молоткового типа разрушают отходы ударами молотков, находящихся на валу вращающегося со скоростью 800...1000 мин<sup>-1</sup> барабана. Молотки закреплены шарнирно и при ударе по куску отклоняются. Молотковые дробилки применяют для крупного дробления хрупких и пластичных материалов (известняк, мергель, гипсовый камень, сухая глина, уголь, агломерат и др.).

Шахтная мельница (рис. 3.2) представляет собой молотковую дробилку, материал из которой эвакуируется восходящим потоком воздуха. Корпус мельницы монтируется на отдельном фундаменте и соединен с двигателем упругой муфтой. Ротор вращения - в опорно-упорных подшипниках. На роторе шарнирно закреплены билодержатели и билы. Изнутри к корпусу крепятся съемные бронеплиты. Со стороны загрузки в корпусе предусмотрены закрывающиеся люки для ревизии бил и билодержателей.

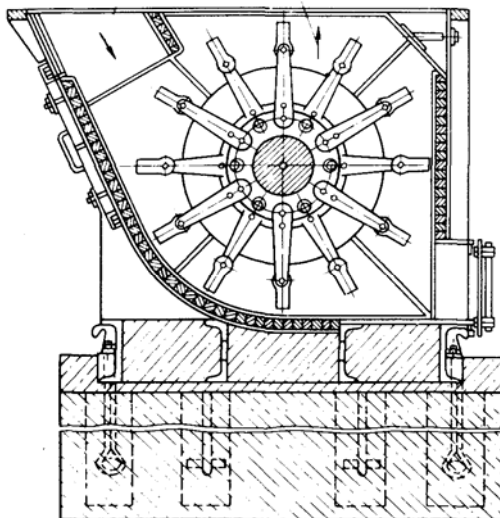


Рис. 3.2. Молотковая шахтная дробилка:

1 – подача компоста и частичная подача воздуха; 2 – вынос дробленого материала

К достоинству конструкции следует отнести возможность доизмельчения недостаточно измельченных частиц, которые пневматически возвращаются в корпус мельницы. Основная сложность при эксплуатации дробилок и шахтных мельниц связана с необходимостью периодической замены изнашиваемых элементов.

В ряде случаев практикуют жесткое закрепление молотков, что обеспечивает вложение кинетической энергии всего ротора в дробление материала. Дробилки такого типа называют *роторными*.

Примером универсальной дробилки для промышленных отходов и бытового мусора является роторная дробилка типа РО (рис. 3.3). Дробилка предназначена для измельчения отходов древесины, пластмасс, обрезков листового алюминия и других металлов, затвердевших лаков и красок, упаковочной тары, резины, обрезков кабелей и т.д.

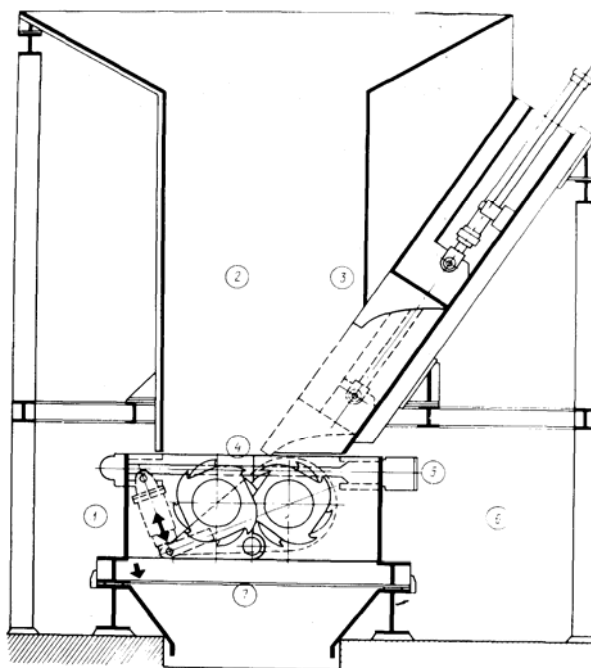


Рис. 3.3. Дробилка типа РО:

- 1 - корпус; 2 - бункер; 3 - гидравлический толкатель; 4 - литые валы;  
5 - противоперегрузочное устройство; 6 - полость для обслуживания; 7 – бункер.

На станине смонтирован корпус дробилки 1, в котором расположена пара валов 4 с выступающими заостренными кромками. Кромки одного вала входят в промежуток между режущими кромками второго. В процессе работы валы медленно вращаются навстречу друг другу. Загружаемые отходы поступают в приемный бункер 2 и прижимаются к валам 4 при помощи гидравлического толкателя 3. Захватываемый зубьями валов материал испытывает режущее, раскалывающее и разламывающее воздействие, измельчается и падает в бункер 7, откуда удаляется для классификации и

дальнейшей переработки. Во избежание поломки валов предусмотрено противоперегрузочное устройство 5 в полости для обслуживания 6.

Окружную скорость вращения молотков (в м/с) определяется по формуле

$$w = P \tau / m, \quad (3-5)$$

где  $P$  - сила удара, Н;  $\tau$  - продолжительность удара, с;  $m$  - масса измельчаемого тела, кг.

Производительность молотковой дробилки (в т/ч)

Производительность молотковой дробилки (в т/ч) определяют по формуле

$$G = \frac{k D^2 L n^2}{3600(i-1)}, \quad (3-6)$$

где  $D$  - диаметр ротора, м;  $L$  - длина ротора, м;  $n$  - число оборотов ротора в минуту;  $i$  - степень измельчения;  $k$  - опытный коэффициент, величина которого зависит от конструкции дробилки и твердости измельчаемого материала (обычно  $k = 4,0 \dots 6,2$ ),

или по упрощенной формуле

$$G = 35 D L \rho, \quad (3-7)$$

где  $\rho$  - объемная масса измельчаемого материала, кг/м<sup>3</sup>.

Мощность  $N$  (в кВт), потребляемая молотковой дробилкой, может быть приближенно определена по эмпирической формуле:

$$N = (0,1 \dots 0,15) i G \quad (3-8)$$

или по формуле

$$N = 0,15 D^2 L n, \quad (3-9)$$

где  $n$  - частота вращения ротора, об/мин.

**Пример 3.2.** Имеется молотковая дробилка марки СМ-18. Диаметр ее ротора  $D = 800$  мм, длина  $L = 400$  мм, ширина отверстий колосниковой решетки 13 мм, число оборотов ротора  $n = 950$  об/мин. Мощность электродвигателя дробилки 20 кВт.

Проверить, пригодна ли эта дробилка для измельчения 25 т/ч продукта средней твердости, крупность кусков которого 100 мм. Диаметр кусков дробленого продукта должен составлять 10 мм.

Решение. Степень измельчения продукта:

$$i = \frac{100}{10} = 10.$$

Производительность дробилки определяем по формуле (3-6):

$$G = \frac{40,8^2 \cdot 0,4 \cdot 950^2}{3600(10-1)} = 28,5 \text{ т/ч.}$$

Потребляемую мощность находим по формуле (3-8):

$$N = 0,1 \cdot 10 \cdot 28,5 = 28,5 \text{ кВт.}$$

Следовательно, дробилка может быть использована на заданную производительность, но к ней должен быть установлен более мощный электродвигатель ( $N = 30$  кВт).

Для получения мелкой крошки, например в процессе переработки отходов пластмасс, часто используют роторно-ножевые измельчители (рис. 3.4). В них измельчение происходит в узком зазоре между неподвижными ножами, закрепленными внутри статора, и ножами, установленными на вращающемся роторе. Этот метод пригоден для получения крошки диаметром частиц до 2 мм, при этом размер крошки регулируется сменными решетками с различными диаметрами отверстий. В большинстве дробилок такого типа подвижные ножи смонтированы на горизонтальном роторе, и число их может меняться.

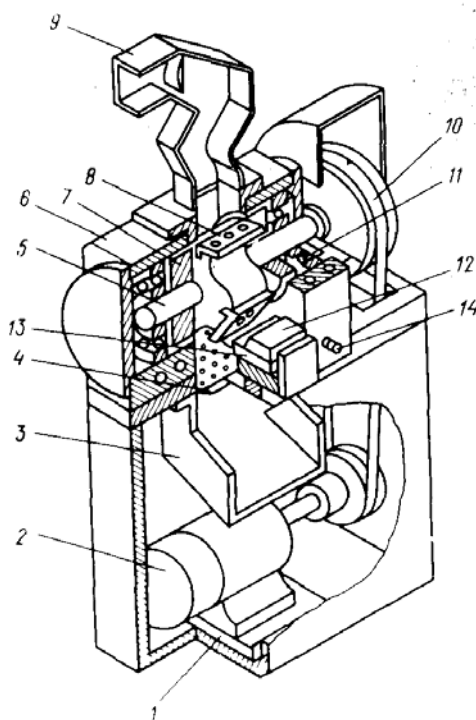


Рис. 3.4. Роторно-ножевой измельчитель с водяным охлаждением:  
1 - поворотная плита; 2 - электродвигатель; 3 - лоток; 4 - съемная калибрующая решетка; 5 - ротор; 6 – статор; 7 - маслоотражатели; 8 - ножи ротора; 9 - загрузочный бункер; 10 - маховик; 11 - упорные подшипники; 12 - массодробители; 13 - регулируемые ножи статора; 14 - штуцер для подачи воды.

Молотковые дробилки с горизонтальной осью предназначены для измельчения широкого спектра отходов, включая пластмассы, жестяные бан-

ки и т.п. Отходы измельчаются в зазорах между молотками и решетками. Производительность дробилки 10...15 т/ч.

Максимальные технические характеристики ударных дробилок таковы: диаметр ротора до 1200...1450 мм, его окружная скорость до 55...70 м/с, крупность загружаемых кусков до 800...1000 мм, производительность до 400...500 т/ч.

*Дезинтеграторы* состоят из двух роторов типа беличьего колеса большего (до 1500 мм) и меньшего диаметров. Роторы вставлены друг в друга и соосно вращаются в противоположных направлениях со скоростью до 3000 мин<sup>-1</sup>. Эти аппараты используют для среднего и мелкого дробления хрупких и сравнительно мягких материалов. Ободы дезинтегратора стягивают горизонтально расположенные элементы (пальцы) из прутков круглого сечения или клиновидных.

Помимо дробления с помощью механических средств нашли применение специальные способы, основанные на различных физических явлениях, в частности разрушение материалов с помощью электрогидравлического эффекта, сжатой средой, декрипацией и др.

*Электрогидравлический эффект* основан на использовании высоковольтного разряда в жидкости. Значительная тепловая мощность, выделяемая при разряде, приводит к нагреву вещества до десятков тысяч градусов, его испарению и ионизации. Продукты разряда ведут себя подобно газообразным продуктам взрыва. Это приводит к появлению сверхвысоких гидравлических ударных волн, кавитации, ультразвукового излучения, резонансных эффектов, разрушающих материал. В качестве источника электрического разряда служат генераторы импульсов тока с емкостными накопителями энергии.

В настоящее время электрогидравлический эффект применяют в металлообработке (формование трубчатых и полых изделий, деталей из малопластичных материалов), горном деле (бурение, дробление и измельчение), сельском хозяйстве, пищевой промышленности, в процессах химической технологии, в алмазодобывающей и других отраслях промышленности.

*Разрушение сжатой средой (взрывом)* состоит в создании избыточного давления в кусках дробимого материала, последующей их выдержке под ним и его резком сбросе. Взрывной способ используют для разрушения таких материалов, как уголь, асбест, руда, дерево.

При высоком давлении газообразная среда (пар, воздух) проникает в поры и трещины куска, уже на этой стадии разупрочняя материал за счет адсорбционных процессов в порах, трещинах, плоскостях срастания минералов и образования микротрещин в более слабых участках. При последующем резком сбросе давления газ, расширяясь, разрушает материал.

В используемых для дробления сжатой средой установках исходный материал загружают в камеру, связанную трубопроводом, имеющим клапан, со второй камерой, которую вакуумируют. В первой камере поднимают давление, затем сбрасывают его и одновременно открывают быстродействующий клапан. Разрушаемый материал вследствие разницы давлений в первой и второй камерах разгоняется по трубопроводу и на выходе из него в вакуум-камеру ударяется в отбойную плиту, увеличивая степень дробления, достигающую за один цикл 1,5...3,0.

Более высокая дисперсность в процессе измельчения может быть достигнута при использовании измельчителей (мельниц) других конструкций, которые основаны на ударном, ударно-режущем или ударно-импульсном действии.

Для измельчения применяют мельницы (барабанные, вибрационные, струйные) и бегуны. Более распространены барабанные конструкции.

В *барабанных мельницах* измельчение происходит при горизонтальном вращении барабана, внутрь которого загружают материал и мелющие тела - обычно стальные шары, короткие цилиндры или стержни. Внутреннюю поверхность барабана футеруют стальными или чугунными износостойчивыми плитами.

При вращении барабана мелющие тела поднимаются на некоторую высоту и падают, разбивая куски материалов. Для хорошей работы мельницы необходимо правильно выбрать частоту вращения. При слишком большой (*критической*) скорости вращения дробящие тела центробежной силой прижимаются к стенкам барабана и вращаются вместе с ним, не измельчая полезные ископаемые. При недостаточном числе оборотов мелющие тела перекатываются в нижней части барабана при незначительном эффекте измельчения. Оптимальная скорость составляет 75...80% критической.

Известны классификации барабанных мельниц по нескольким признакам. В зависимости от *вида измельчающей нагрузки* их подразделяют на *стержневые, шаровые, галечные* и *самоизмельчения*.

Стержневые мельницы используют на стадии грубого, а шаровые -- тонкого измельчения. В галечных мельницах дробящим телом является кремниевая галька. Она применяется тогда, когда недопустимо даже небольшое загрязнение измельчаемого материала железом от истираемых шаров или стержней. В мельницах самоизмельчения специальные мелющие загрузки отсутствуют, а материал разрушается при падении и перекачивании его кусков. Крупность материала, образующегося при самоизмельчении, весьма неоднородна, и мельница должна работать в замкнутом цикле.

По форме барабана мельницы делятся на конические и цилиндрические. Цилиндрические шаровые мельницы длиной, в 3...6 раз превышающей диаметр, называют *трубными*. Последние могут быть одно-, двух и многокамерными. Увеличение числа камер повышает равномерность и степень измельчения материала. Первая, со стороны загрузки, камера заполняется наиболее крупными шарами, следующие - все более мелкими.

В зависимости от *среды*, в которой проводят измельчение, различают барабанные мельницы *сухого* и *мокрого помола*. При мокром помоле измельчение проводят в жидкой среде (обычно водной), что предупреждает агрегацию тонких частиц, пыление материала и обеспечивает более равномерный гранулометрический состав готового продукта. Смесь твердых частиц с водой называют *пульпой*, густоту которой характеризуют отношением масс жидкого и твердого (ж:т) обычно равным 0,40...0,75 или массовым процентом твердого. Воду в мельницу подают через полую цапфу на одном из торцов барабана, а на противоположном конце через цапфу сливают пульпу. При сухом измельчении материал из мельницы разгружают по ее периферии через решетку. Желаемая степень измельчения в обоих случаях достигается регулированием производительности мельницы и массой мелющей загрузки.

По *схеме измельчения* материала мельницы разделяют на работающие в *открытом* и *замкнутом* циклах. В последнем случае производится классификация измельчаемого материала по крупности, и недоизмельченная его часть возвращается в мельницу. Замкнутый цикл обеспечивает большую степень и равномерность помола материала, но снижает производительность оборудования.

Современные барабанные мельницы отличаются крупными габаритами и высокой единичной мощностью. Диаметр и длина барабанов стержневых мельниц достигают 4×11 м, шаровых трубных - 4,5×16 м, шаровые мельницы при сухом измельчении и воздушной классификации материала имеют диаметр до 8,5 м. Производительность стержневого агрегата в открытом цикле - до 9 тыс.т в сутки. Скорость вращения мельницы большого диаметра не превышает 12 мин. Мелющая загрузка равна 40...50% объема аппарата и представляет собой стержни и шары диаметром соответственно 75...100 и 30...120 мм.

Число оборотов мельницы (об/мин) принимают равным 75 % от критического числа оборотов  $n_{кр} = \sqrt{\frac{1800}{D}} = \frac{42,4}{\sqrt{D}}$  и определяют по формуле

$$n = \frac{32}{\sqrt{D}}, \quad (3-10)$$

где  $D$  – внутренний диаметр барабана мельницы, м.

Размер шаров (мм), загружаемых в барабан, зависит от наибольшего размера кусков питания  $d_n$  и размера частиц измельченного продукта  $d_k$  и может быть определен по формуле:

$$D_{ш} = 6(\lg d_k)\sqrt{d_n}. \quad (3-11)$$

Производительность мельницы (т/ч) рассчитывается на выход частиц определенной крупности и может быть ориентировочно определена по формуле:

$$G = K V D^{0,6}, \quad (3-12)$$

где  $K$  – коэффициент, определяемый по табл. 3.1;  $V$  – объем барабана,  $\text{м}^3$ .

Таблица 3.1

Значение коэффициента  $K$

Крупность исходного материала, мм	Крупность измельченного материала, мм		
	0,2	0,15	0,075
25	1,31	0,95	0,41
19	1,57	1,09	0,51
12	1,91	1,25	0,58
6	2,4	1,5	0,66

Расход энергии (кВт) на измельчение приближенно вычисляется по формуле:

$$N = 6,1 m_{ш} \sqrt{D}, \quad (3-13)$$

где  $m_{ш}$  – масса шаров, т.

**Пример 3.3.** Рассчитать шаровую мельницу с центральной разгрузкой, размеры барабана которой  $D \times L = 1500 \times 3000$  мм, если 85% кусков исходного материала имеют диаметр  $d_n = 25$  мм, а 85% зерен измельченного продукта имеют крупность менее 150 мкм, насыпная масса стальных шаров  $\rho_{ш} = 4100 \text{ кг/м}^3$ .

Решение. По формуле (3-10) число оборотов мельницы составит:

$$n = \frac{32}{\sqrt{1,5}} = 26 \text{ об/мин.}$$

Объем барабана мельницы:

$$V_o = \frac{\pi D^2}{4} L = \frac{3,14 \cdot 1,5^2 \cdot 3}{4} = 5,3 \text{ м}^3.$$

Диаметр загружаемых шаров находим по формуле (3-11):

$$D_{ш} = 6(\lg 150)\sqrt{25} = 63,5 \text{ мм.}$$

Принимаем  $D_{ш} = 70$  мм.

Принимаем степень заполнения барабана шарами  $\varphi = 0,4$ . Тогда масса загружаемых шаров составит:

$$m_{\text{ш}} = \varphi V_6 \rho_{\text{ш}} = 0,4 \cdot 5,3 \cdot 4100 = 8700 \text{ кг.}$$

Производительность (считая на измельченный продукт) согласно формуле (3-12) равна:

$$Q = 0,95 \cdot 5,3 \cdot 1,5^{0,6} = 642 \text{ т/ч.}$$

Потребляемая мощность по формуле (3-13) составит:

$$N = 6,1 \cdot 8,7 \cdot \sqrt{1,5} = 65 \text{ кВт.}$$

К достоинствам барабанных конструкций относятся высокая степень и легкость регулирования помола, однородность готовой продукции, простота и надежность. Их недостатки - большие расходы энергии и габариты, металлоемкость, значительный уровень шума во время работы.

Вибрационные и струйные мельницы предназначены для сверхтонкого помола материалов (до нескольких микрон и менее).

Принцип действия *вибромельницы* заключается в том, что материал и мелющие тела загружают в барабан, которому сообщают колебательные движения с ускорением, значительно превосходящим ускорение силы тяжести. Это ускорение передается мелющим телам, что значительно интенсифицирует разрушение материала. Частота колебаний составляет  $25 \dots 50 \text{ мин}^{-1}$ , их амплитуда равна  $2 \dots 4 \text{ мм}$ .

Принцип действия *струйных мельниц*, состоит в самоизмельчении частиц материала,двигающегося с большой скоростью (до нескольких сотен метров в секунду) в воздушном потоке по пересекающимся или встречным направлениям. Их используют в тех случаях, когда недопустимо загрязнение конечного продукта металлическими примесями. Наиболее распространены *противоточные струйные* мельницы. В них сжатый воздух или перегретый пар поступает по трубопроводу в эжектор, захватывает материал, разгоняет его в трубе и с большой скоростью вдвухает в камеру навстречу другому потоку. Измельченный материал передается в сепаратор, из которого мелкая фракция уносится в осадительные устройства и используется, а крупная возвращается на домол. Производительность струйной противоточной мельницы достигает  $300 \text{ кг/ч}$ .

Измельчение материалов в *бегунах* является одним из наиболее давних способов. Оно реализуется за счет раздавливающих и истирающих нагрузок, возникающих при качении тяжелых жерновов по твердой кольцеобразной плите. Бегуны используют для измельчения, с одновременным растиранием и перемешиванием, вязких и мягких пластичных масс (сухой и увлажненной глины, шамота, распушки асбеста, приготовления формовочных смесей и т.п.) и для грубого помола (не тоньше  $0,1 \text{ мм}$ ) других ма-

териалов. Они могут работать в сухом и мокром вариантах измельчения, непрерывно и периодически, но, как правило, в открытом цикле. Самые мощные бегуны мокрого измельчения имеют катки диаметром и шириной 1800×800 мм, чаши диаметром до 3,6 м в виде кольцевого желоба, скорость вращения 10...15 мин<sup>-1</sup>, производительность до 43 т/ч.

При необходимости получения особой тонины помола, например, в конечной стадии процесса регенерации лакокрасочных отходов, применяют ударно-истирающие измельчители.

На рис. 3.5 показана вибрационная мельница с внутренним вибратором, предназначенная для измельчения материалов с исходным размером частиц 1...2 мм до 1...5 мкм. Высокая степень измельчения и такая дисперсность продуктов измельчения достигаются как за счет самого способа обработки (удар с истиранием), так и за счет состояния материала в измельчителе. Частицы материала все время находятся во взвешенном состоянии и вибрируют. За счет соударения вибрирующих шаров, заполняющих корпус мельницы, а также их взаимного перемещения происходит интенсивное измельчение поступающего в корпус материала.

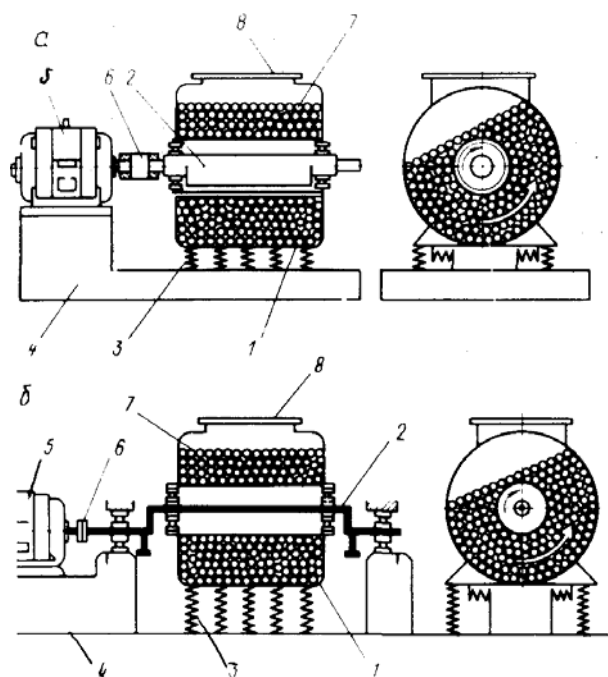


Рис. 3.5. Схема вибрационной мельницы с внутренним вибратором: *а* – инерционным; *б* – вибрационным; 1 – корпус; 2 – вибратор; 3 – опоры; 4 – рама; 5 – электродвигатель; 6 – муфта; 7 – мелющие тела (шары); 8 – люк.

Более тонкую степень помола (порядка единиц или даже долей мкм) можно получить только в коллоидных мельницах различных вариантов.

Как и для дробления, для измельчения, помимо механических средств, используют специальные способы, основанные на различных физических явлениях, в частности на электрогидравлическом эффекте, разрушении взрывом.

Один из недостатков, возникающих при измельчении вязких, упругих и вязкоупругих материалов (резина, некоторые виды термопластов и др.), заключается в том, что при комнатной температуре энергозатраты на их переработку очень велики, хотя непосредственно на измельчение расходуется не более 1 % энергии, основная же ее часть преобразуется в теплоту. Поэтому в последние 15...20 лет все большее применение находит техника криогенного измельчения, которая позволяет охлаждать материал ниже температуры хрупкости. Как правило, в качестве охлаждающего агента используют жидкий азот, имеющий температуру - 196°С, что ниже температуры хрупкости большинства полимерных материалов.

При таком способе дробления резко возрастает степень измельчения, повышается производительность процесса, снижаются удельные энергозатраты, предотвращается окисление продукта.

### **3.1.2. Грохочение и классификация**

При дроблении твердых отходов степень измельчения материалов различна. Она зависит от твердости, хрупкости и первоначальной формы куска. После каждой стадии дробления часть материала может оказаться мельче заданного размера и будет лишней нагрузкой для очередной дробильной машины. Поэтому перед дроблением и между остальными его стадиями материал сортируют по размерам на классы, применяя для этого просеивающие аппараты.

Для разделения кусковых и сыпучих материалов на фракции применяют различные способы:

- просеивание или грохочение;
- разделение под действием гравитационно-инерционных сил;
- разделение под действием гравитационно-центробежных сил.

В первом случае разделение на фракции осуществляется путем использования различных конструкций сит, решеток и грохотов. Во втором и третьем случаях разделение измельченных продуктов на классы или выделение целевого продукта осуществляется методом отдельного высаживания частиц из несущей среды под действием гравитационно-инерционных или гравитационно-центробежных сил. В качестве несущей среды при сухом измельчении чаще всего применяют воздух, реже дымовые или инертные газы, а при мокром — воду. Разделение сыпучих материалов под действием гравитационно-инерционных сил производится в газовых осадите-

лях и гидравлических классификаторах, а под действием гравитационно-центробежных сил — в сепараторах циклонного типа, с вращающимися лопастями и т.п.

Разделение крупных и средних по размерам кусков производится на грохотах, мелкого - на грохотах и в классификаторах, тонкого - преимущественно в классификаторах.

Материал, не прошедший через отверстия грохота, называют *верхним классом (надрешетным продуктом)* и обозначают знаком «плюс». Соответственно материал, прошедший через отверстия грохота, называют *нижним классом (подрешетным продуктом, просевом)* и обозначают знаком «минус». Грохочение обычно применяют для разделения продуктов крупностью 1 мм и более, хотя есть случаи его использования для выделения более тонких классов (до 0,06 мм).

Различают *предварительное* (перед дроблением), *контрольное* (на промежуточных стадиях) и окончательное (сортировку) грохочение. Цикл с контрольным грохочением и возвратом отсева в дробилку называют *замкнутым*, а без контрольного грохочения - *открытым*. Продукт, возвращаемый в дробилку, называют *циркуляционной нагрузкой*, величина которой может достигать 50...100 % от основного питания дробилки. Замкнутый цикл более сложен и дорог, но обеспечивает равномерный по крупности продукт. В открытом цикле около 20...30% кусков крупнее заданного размера щели.

Работа грохота характеризуется *коэффициентом эффективности*, представляющим отношение массы отделенного нижнего класса к его массе в исходном материале, поступившем на грохот.

*Просеивающие поверхности* имеют различные конструкции. Для грохочения крупных кусков размерами 200 мм обычно используют плетеные и струнные сита из проволоки или нитей.

*Площадь живого сечения грохота*, т.е. отношение площади отверстий к площади всего сита, составляет для штампованных сит 25...50%, плетеных - до 75%.

Конструкции грохотов чрезвычайно многообразны.

*Колосниковые грохота* наиболее просты и дешевы. Они состоят из наклоненных под углом параллельных колосников, расстояние между которыми (прозор) обычно не меньше 25 мм. Этот тип грохотов может быть подвижным и неподвижным.

В *неподвижном исполнении* угол установки грохотов ( $45...50^\circ$ ) превышает угол естественного откоса материала, поэтому последний свободно скользит вдоль колосников под действием собственного веса, и мелкая часть его проваливается между колосниками. Коэффициент полезного действия неподвижных грохотов около 60%.

*Подвижные колосниковые грохота* имеют приводы, сообщаемые колосниковым решеткам колебательные движения, обеспечивающие продвижение материала и при небольшом уклоне, а также более интенсивное (на 90...95%) отделение нижнего класса. Их часто используют в качестве питания для равномерной загрузки дробилок материалом при производительности до 300 т/ч. Колосниковые грохота применяют обычно до и после крупного дробления.

*Виброгрохот* представляет собой металлическую сетку, натянутую на раму, установленную под углом меньше угла естественного откоса. Колебания ему придают различного типа механизмы. Частота колебаний составляет 15...50 с<sup>-1</sup> при амплитуде от 25 до 0,5 мм, интенсивность его работы значительно выше, чем интенсивность работы колосников. Виброгрохота устанавливают после стадий среднего и мелкого дробления.

Число оборотов барабанных грохотов (об/мин) зависит от радиуса барабана  $R$  (м) и обычно колеблется в пределах

$$n = \frac{8}{\sqrt{R}} \dots \frac{14}{\sqrt{R}}. \quad (3-14)$$

Производительность барабанного грохота (т/ч) определяют по формуле:

$$G = 0,72 \mu \rho_n n \operatorname{tg}(2\alpha) \sqrt{R^3 h^3}, \quad (3-15)$$

где  $\mu$  - коэффициент разрыхления материала (0,6...0,8);  $\rho_n$  - насыпная масса материала, кг/м<sup>3</sup>;  $\alpha$  - угол наклона барабана к горизонту, град.;  $h$  - высота слоя материала в барабане, м.

Мощность (кВт), потребляемая грохотом, равна:

$$N = \frac{n R (G_b + 13G_m)}{29200}, \quad (3-16)$$

где  $G_b$  и  $G_m$  - соответственно масса барабана и загруженного материала, кг.

**Пример 3.4.** Определить производительность горизонтального односитного вибрационного (инерционного) грохота с размерами сита  $a \times b = 1250 \times 2500$  мм и размерами отверстий  $7 \times 7$  мм. Содержание нижнего продукта в исходном материале  $a = 40\%$ , содержание в нижнем продукте зерен размером меньше половины отверстия сита  $b = 15\%$ .

Решение. Площадь сита грохота составляет:

$$F = a \times b = 1,25 \cdot 2,5 = 3,12 \text{ м}^2.$$

Производительность грохота находим по эмпирической формуле (3-15):

$$G = 4,7 \cdot 10^{-4} \cdot 3,12 (55 + 40) (60 + 15) \sqrt{7} = 27,7 \text{ м}^3/\text{ч}.$$

*Барабанный грохот* представляет собой сортировочную сетку в виде барабана, вращающуюся вокруг оси и составляющую небольшой угол с

горизонталью. Для одновременного выделения различных классов крупности концентрически устанавливают несколько сеток с ячейками разного размера. Барабаны могут иметь форму цилиндра, конуса, призмы, усеченных конуса или пирамиды.

Барабанные грохота уравниваются, вращаются медленно, в меньшей степени передают вибрацию на опоры, поэтому их можно устанавливать на межэтажных перекрытиях и на бункерах. Вместе с тем они громоздки, так как в каждый момент времени используется не более 20% общей площади просеивающей поверхности. Производительность барабанного грохота достигает 100 т/ч.

**Пример 3.5.** Рассчитать число оборотов, производительность и мощность электродвигателя барабанного грохота с барабаном размерами  $D = 1000$  мм и  $L = 3000$  мм. Грохот установлен под углом к горизонту  $\alpha = 7^\circ$ , масса барабана  $G_b = 3200$  кг, масса материала в барабане  $G_m = 84$  кг.

Насыпная масса материала  $\rho_n = 1400$  кг/м<sup>3</sup>. Коэффициент разрыхления материала  $\mu = 0,7$ .

Решение. Число оборотов барабана при его радиусе  $R = D/2 = 0,5$  м рассчитываем по формуле (3-14):

$$n = \frac{14}{\sqrt{0,5}} = 20 \text{ об/мин.}$$

Принимаем высоту слоя материала в барабане  $h = 50$  мм. Производительность грохота определяем по формуле (3-15):

$$G = 0,72 \cdot 0,7 \cdot 1400 \cdot 20 \cdot \operatorname{tg}(2 \cdot 7) \cdot \sqrt{0,5^3 \cdot 0,05^3} = 13,9 \text{ т/ч.}$$

Мощность, потребляемую грохотом, находим по формуле (3-16):

$$N = \frac{0,5 \cdot 20(3200 + 13 \cdot 84)}{29200} = 1,5 \text{ кВт.}$$

Для учета потерь вводим к. п. д.  $\eta = 0,75$ , тогда мощность электродвигателя составит:

$$N_o = \frac{N}{\eta} = \frac{1,5}{0,75} = 2 \text{ кВт.}$$

*Валковые грохота* представляют собой набор параллельно расположенных друг от Друга валков, имеющих эксцентрические диски или винтовые выступы и вращающихся в одном направлении. При вращении валков материал переносится с одного валка на другой и просеивается. При длине и диаметре валков  $2500 \times 1500$  м, границе разделения  $\pm 250$  мм, коэффициенте эффективности 85...90% производительность валкового грохота может достигать 2000 т/ч.

Грохочение мало пригодно для тонких (измельченных) материалов, так как они агрегируют (комкуются), снижая коэффициент эффективности грохота, легко распыливаются. Эти материалы разделяют по крупности в

воздушной (воздушная сепарация) или в водной (гидравлическая классификация) средах с использованием соответствующих аппаратов.

Сепараторы с вертикальным и горизонтальным перемещением газов относят к числу гравитационных, в центробежных сепараторах реализуется спиральное движение воздушного потока.

*Сепаратор с вертикальным воздушным потоком* состоит из камеры, в которую снизу по трубе подается пылевоздушная смесь со скоростью, превышающей скорость *витания* (оседания) наиболее мелких частиц. Поскольку площадь поперечного сечения камеры в несколько раз больше, чем сечение трубы, то скорость восходящего потока во столько же раз снижается и становится недостаточной для удержания крупных частиц. Они осаждаются и разгружаются через низ камеры. Мелкие частицы продолжают движение с воздушным потоком и выносятся через верх камеры в осадительное устройство.

*Сепаратор с горизонтальным воздушным потоком* имеет несколько рядом расположенных камер, над которыми движется пылевоздушная смесь, поступающая из трубопровода. Крупные частицы попадают в ближний бункер, мелкие - в последующие, а наиболее дисперсные выносятся из камеры и осаждаются в специальных устройствах.

В *центробежном дисковом сепараторе* материал из бункера по трубе поступает на быстровращающийся диск и под действием центробежных сил веером разбрасывается с него. При этом более крупные частицы попадают в удаленные от оси вращения концентрические желоба, а мелкие - в ближайšie и раздельно из них удаляются.

Современные конструкции таких сепараторов имеют диаметр до 4 м и производительность до 10 т/ч. Их применение экономически целесообразно для частиц менее 100 мкм. Поэтому их широко используют в замкнутом цикле с напольными агрегатами, особенно в сочетании с подсушкой сепарируемого продукта, что достаточно распространено, например, в технологии вяжущих веществ и строительных материалов. Коэффициент эффективности работы сепараторов составляет 65...80%.

*Гидравлическая классификация* получила весьма широкое распространение в обогащении руд черных и цветных металлов, в химической промышленности. Как и воздушные сепараторы, гидравлические классификаторы по характеру действующих сил можно разделить на гравитационные и центробежные.

Принцип работы *гидравлических классификаторов гравитационного действия* основан на том, что пульпа поступает в емкости той или иной формы (корыто, чан), в которых крупные частицы (пески) оседают, а тонкие (*шlamы*) уходят через борт емкости (слив). Разделение на слив и пески можно производить как в горизонтальном, так и в вертикальном потоках.

Наиболее распространены речные, спиральные и конусные классификаторы.

*Речной классификатор* имеет наклоненное под углом  $10...15^\circ$  прямоугольное стальное корыто с плоским днищем. Пульпа подается по желобу с одного конца корыта и сливается с противоположного через порог, высоту которого можно изменять. Пески, осевшие на дно корыта, постепенно перемещаются гребком к приподнятому его концу, частично обезвоживаются и выгружаются. Ширина и длина классификаторов достигают  $3 \times 8,5$  м, крупность слива может составлять  $0,59...0,074$  мм при соответствующем проценте твердого в нем равном  $33...10$  и скорости гребков  $1$  м/мин. Обычная эффективность классификации  $85...95\%$ .

*Спиральный классификатор* отличается от речного полукруглым сечением корыта. Для удаления песков служит шнек (*спираль*). Спиральный классификатор проще и более надежен в работе, чем речной. При диаметре спирали  $300...1000$  мм суточная производительность одновального классификатора составляет  $6...190$  т по сливу и  $25...465$  т по пескам, а двухвального - соответственно  $1100$  и  $18500$  т.

*Конусный классификатор* представляет собой конус, обращенный вершиной вниз. Пески собираются в вершине конуса и выгружаются через затвор. Питание подается на зеркало пульпы по оси конуса, слив уходит в кольцевой желоб. Диаметр основания конуса составляет  $1,0...2,5$  м. Основные преимущества конусных классификаторов - их простота и отсутствие энергопотребления, недостатки - налипание материалов на стенках, грубое разделение материалов по крупности, потребность в значительной высоте.

В ряде случаев на смену классификаторам гравитационного действия приходят *центробежные классификаторы (гидроциклоны и центрифуги)*, значительно более производительные и компактные, по устройству аналогичные аппаратам пылеулавливания, очистки сточных вод.

Гидроциклоны используют для классификации частиц размером  $10...500$  мкм. При диаметре корпуса  $1$  м и конусности  $20$  они обеспечивают производительность по пульпе до  $600$  т/ч.

Объемная производительность ( $\text{м}^3/\text{ч}$ ) гидроциклона (по суспензии) может быть определена по формуле:

$$V \cong 0,94 d_{\text{вх}} d_{\text{ш}} \sqrt{P}, \quad (3-17)$$

где  $d_{\text{вх}}$  - наименьший эквивалентный диаметр входного патрубка, см;  $d_{\text{ш}}$  - диаметр шламового патрубка, см;  $P$  - избыточное давление перед входным патрубком, ат.

Избыточное давление на входе в циклон зависит от расчетной крупности разделения, соответствующей размерам отверстия сита  $d_{\text{к}}$ , на котором

суммарный остаток составляет 5 %. Величина  $d_k$  может быть рассчитана по формуле (мкм):

$$d_k = 74 \left( \frac{1,301}{\lg \frac{100}{R_{74}}} \right)^{5/4}, \quad (3-18)$$

где  $R_{74}$  - остаток на сите с отверстиями 74 мкм, %.

**Пример 3.6.** Подобрать гидроциклон для классификации суспензии в количестве  $G = 60$  т/ч. Плотность суспензии  $\rho = 1250$  кг/м<sup>3</sup>. Содержание твердых частиц диаметром меньше 74 мк в сливе должно составлять  $\beta_{74} = 75\%$ .

Решение. Определяем требуемый остаток на сите с отверстиями 74 мк:

$$R_{74} = 100 - \beta_{74} = 100 - 75 = 25 \text{ \%}.$$

Необходимую крупность разделения, соответствующую размерам отверстий сита  $d_k$ , на котором суммарный остаток составляет 5%, рассчитываем по формуле (3-18):

$$d_k = 74 \left( \frac{1,301}{\lg \frac{100}{25}} \right)^{5/4} = 74 \cdot 2,63 = 195 \text{ мкм}.$$

Заданная объемная производительность гидроциклона по суспензии составляет:

$$V = \frac{G}{\rho} = \frac{60000}{1250} = 48 \text{ м}^3/\text{ч}.$$

По расчетной крупности разделения и заданному содержанию зерен класса 74 мк. в сливе  $\beta_{74} = 75\%$  находим ориентировочно (интерполяцией данных, приведенных выше)  $P = 1,1$  ат.

Зная объемную производительность и выбрав величину избыточного давления  $P$ , определяем из формулы (3-17) произведение диаметров входного и шламового патрубков:

$$d_{\text{вх}} d_{\text{ш}} = \frac{V}{0,94 \sqrt{P}} = \frac{48}{0,94 \sqrt{1,1}} = 48,6 \text{ см}^2.$$

Выбираем диаметр входного патрубка  $d_{\text{вх}} = 50$  мм.

Тогда диаметр гидроциклона будет равен:

$$D \cong 5 d_{\text{вх}} = 250 \text{ мм}.$$

Диаметр шламового патрубка составит:

$$d_{\text{ш}} = 48,6/d_{\text{вх}} = 48,6/5 = 9,74 \text{ см}.$$

Принимаем округленно  $d_{\text{ш}} = 100$  мм.

При выбранных значениях  $d_{вх}$  и  $d_{ш}$  по формуле (3-17) уточняем необходимое избыточное давление на входе в гидроциклон, которое должно быть равно примерно 1 атм.

*Центрифуги* изготавливают с большим диаметром конического барабана и его длиной соответственно 1000 и 1500 мм при производительности по пульпе 150 м<sup>3</sup>/ч, по твердому - 55 т/ч.

### 3.1.3. Прессование и компактирование отходов

Механическое прессование и компактирование твердых отходов (промышленных и бытовых, органических и неорганических) является одним из основных методов уменьшения их объема с целью более рационального использования автомобильного и железнодорожного транспорта, перевозящего отходы к местам их утилизации и складирования.

Прессование не только уменьшает объем отходов, но и в ряде случаев повышает рациональность их дальнейшего использования. Например, прессование металлической стружки в кипы приводит к снижению потерь металла на угар в процессе плавки в вагранках и доменных печах.

Брикетирование древесных отходов повышает теплоту сгорания опилок и стружки. Плотные брикеты могут использоваться в качестве твердого топлива.

Производительность варочных котлов в гидролизном производстве увеличивается при загрузке этих котлов не опилками, а опилочными брикетами. Брикетирование опилок целесообразно при их транспортировании, так как повышается вместимость транспортных средств и облегчаются погрузочно-разгрузочные операции.

Процессы предварительного уплотнения с целью повышения производительности стадии измельчения иногда необходимо применять для тех отходов, которые обладают низкой насыпной плотностью (например, отходы пенопластов, пленочные обрезки и т.д.). Для уплотнения таких отходов используют дисковые уплотнители, представляющие собой грануляторы с фрикционными дисками, один из которых вращается, а другой неподвижен. Спекание и уплотнение отходов происходит за счет теплоты трения, образующейся при вращении диска.

Для брикетирования черного металлолома используют пакетировочные прессы. Особенность работы этих прессов в том, что прессование осуществляется последовательно в трех плоскостях, в результате чего получают прочные компактные брикеты. Пресс содержит камеру прессования с несколькими плунжерами, гидравлическую аппаратуру с баком для масла, механизм загрузки камеры.

На рис. 3.6 показана схема пресса для прессования отходов бумажной, легкой и других отраслей промышленности производительностью  $140 \text{ м}^3/\text{ч}$  загружаемого материала объемной массой от 0 до  $30 \text{ кг}/\text{м}^3$ .

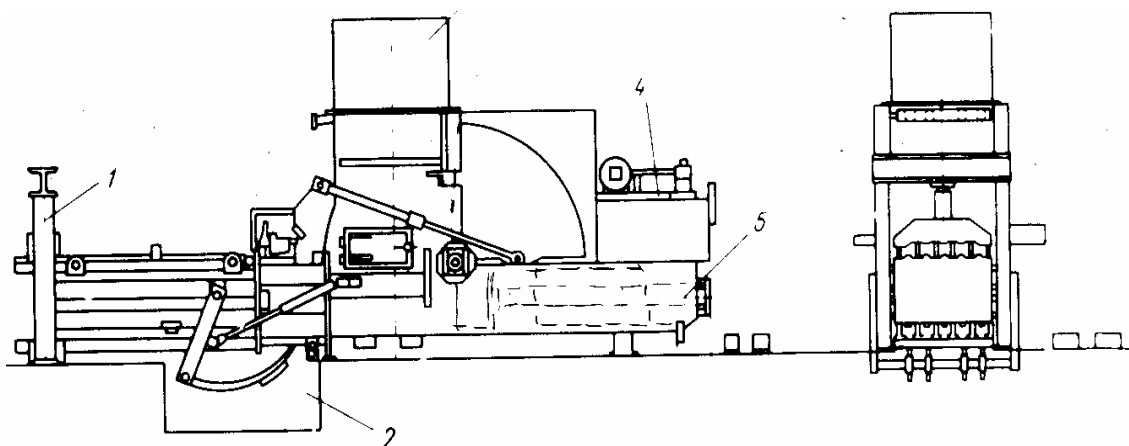


Рис. 3.6. Схема пресса:

1 - упорная плита; 2 - выгрузка кип; 3 - загрузка отходов; 4 - привод; 5 – толкатель.

В настоящее время за рубежом широкое распространение получила сеть перегрузочных станций, на которые от домовладений и предприятий обычными мусоровозами привозится бытовой и промышленный мусор. На этих станциях мусор разгружается в воронки прессующих устройств и откуда уже в значительно уменьшенном объеме выталкивается в специальные металлические контейнеры. Прессование отходов позволяет значительно сократить количество требуемого автотранспорта, что особенно выгодно при перевозке отходов на большие расстояния.

Прессование при высоких давлениях — один из способов улучшения условий эксплуатации полигонов (свалок). Уплотненные отходы дают меньшее количество фильтрата и газовых выбросов, при этом снижается вероятность возникновения пожаров, эффективнее используется земельная площадь полигона.

### 3.2. Обогащение твердых отходов

Обогащение обычно является подготовительной (промежуточной) между основными технологиями переработки твердых материалов и отходов и их глубокой механической, химической и физико-химической переработкой с получением конечной товарной продукции.

С целью улучшения качества твердых отходов как исходного сырья и показателей его последующей глубокой переработки прибегают к их обо-

гашению. Оно позволяет отделить значительную часть пустой породы и примесей, повысив в сырье и отходах концентрацию ценных компонентов. Химический состав минеральной части при этом обычно не изменяется в отличие от последующих процессов переработки, в которых минеральные компоненты отходов претерпевают коренные химические и физические превращения.

Содержание ценных компонентов в сырье и отходах в ряде случаев может увеличиться весьма значительно. Поэтому обогащение твердых отходов существенно повышает техническую и экономическую эффективность их использования, улучшает качество готовой продукции, ведет к сокращению транспортных расходов и в целом повышает эффективность природоохранных технологий.

В результате обогащения твердых отходов получают несколько продуктов: концентраты, хвосты и промежуточные продукты.

*Концентраты* - продукты обогащения, в которых содержание полезных компонентов выше, а вредных примесей ниже, чем в исходном сырье. Концентраты получают название по преобладающему в них ценному компоненту, например: железорудные, угольные, пиритные и т.д.

*Хвосты* - продукты обогащения, в которые переходят пустая порода, вредные примеси и часть полезных компонентов отходов. Хвосты как отходы конкретного технологического цикла могут быть в ряде случаев использованы в других отраслях производства в качестве исходного сырья. Так, хвосты обогащения руд черных и цветных металлов, в зависимости от химического и гранулометрического состава, могут быть использованы как щебень, песок, мелкие и крупные заполнители при производстве бетона, для получения керамики, других строительных материалов.

*Промежуточные продукты* имеют содержание основных компонентов меньшее, чем в концентрате, но большее, чем в исходных отходах. Их качество всегда ниже требований к концентратам и выше допустимого для хвостов. При малых количествах, качестве, близком к концентратам или хвостам, и при экономической нецелесообразности дополнительной переработки промпродукты объединяют с концентратами или хвостами. В ряде случаев промпродукты подвергают дополнительному обогащению с целью разделения на кондиционные концентраты и хвосты. Технологический процесс обогащения отходов характеризуется рядом показателей, основные из которых перечислены ниже.

Выход *концентрата* и хвостов - их количество, выраженное в абсолютных весовых единицах, в долях единицы или, чаще, в процентах от количества исходного продукта.

*Извлечение* - выраженное в процентах отношение количеств компонента в каком-либо продукте и в исходном отходе. Сумма извлечений компо-

нента во все продукты технологического процесса или операции составляет 100%.

Все методы обогащения можно разделить на химические, термические, механические и комбинированные.

*Химические и термические* методы имеют ограниченное применение и в основном используются в сочетании с традиционными механическими способами в *комбинированных* технологиях. В последних извлекаемые компоненты переводят в форму удобную для дальнейшего использования или обогащения (раствор, расплав, газовая фаза, пульпа) *механическими* методами - ведущими в обогащении полезных ископаемых. В них ценные компоненты и пустую породу разделяют в твердом состоянии, используя различия в физических свойствах: плотности, магнитных, электрических, смачиваемости, цвете и др. Наибольшее распространение получили гравитационные, магнитные, электрические и флотационные способы обогащения полезных ископаемых.

### 3.2.1. Гравитационное обогащение

Гравитационные методы обогащения полезных ископаемых построены на различиях в скоростях падения или передвижения по наклонной плоскости минеральных зерен неодинаковой плотности в жидкой или газообразной среде. Последний случай менее распространен и нами не рассматривается, поскольку процессы, имеющие здесь место, близки по сущности к воздушной сепарации. Эффективность гравитационного обогащения (обогащения по плотности) возрастает при увеличении разницы в ее значениях для минералов и жидкости.

Из многочисленной совокупности этих методов наибольшее распространение получили отсадка, обогащение на концентрационных столах и в тяжелых средах. Отсадка осуществляется в вертикальной струе, а концентрация на столах - в горизонтальной струе воды. В основе обогащения в тяжелых средах лежит процесс седиментации.

На *отсадку* поступает классифицированный по размерам материал, что повышает ее эффективность. Диапазон крупности зерен достаточно широк (например, для углей – 100...0,5, для руд черных и цветных металлов – 50...0,25 мм). При меньшей крупности материала отсадка недостаточно эффективна. Для реализации данного способа применяют отсадочные машины, в которых используют вертикальное движение водяной струи с переменным его направлением. Последнее достигается либо изменением вектора перемещения самой воды по отношению к неподвижному решету, на котором осуществляется отсадка, либо движением решета вверх-вниз (рис. 3.7).

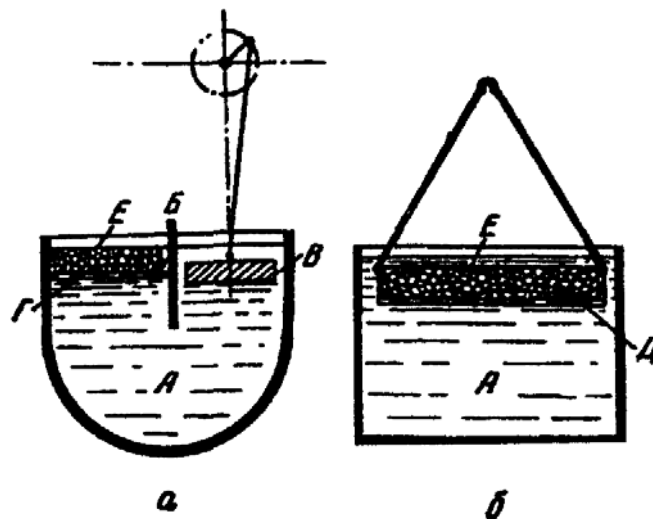


Рис. 3.7. Схема отсадочных машин с неподвижным (а) и с подвижным (б) решетом:

*A* - отсадочное корыто; *B* – перегородка между решетным и поршневым отделениями; *B* – поршень; *Г* – неподвижное решето; *Д* – подвижное решето; *Е* – обрабатываемый материал

В машине первого типа рабочее пространство разделено перегородкой на два отделения: поршневое и отсадочное. При движении поршня вниз вода через сито движется вверх и увлекает за собой частицы минералов. Более легкие из них поднимаются выше, при обратном движении воды не оседают на сетку и перемещаются в верхние слои. Как следствие повторяющихся движений поршня, материал на решетке расслаивается по плотности с преобладанием более легких частиц в верхних слоях. Самые легкие минералы (обычно - хвосты) удаляются с током воды через сливной порог. Время от времени продукты отсадки послойно снимаются с сита через окно в стенке решетного отделения или через отверстия решета, на которое укладывается искусственная постель из более крупного, чем отверстия, материала.

Производительность отсадочных машин, в зависимости от размера частиц и их обогатимости, составляет 5...15 т/(м<sup>2</sup>·ч) площади решета. Частота пульсации не превышает 600 мин<sup>-1</sup>.

На *концентрационных столах* обычно обогащают материал крупностью ~3 мм с большой плотностью извлекаемого минерала (оловянные, вольфрамовые, золото- и платиносодержащие руды).

Рабочую поверхность концентрационного стола (*деку*) покрывают линолеумом, холстом, резиной или цементом. Дека имеет также продольные

нарифления из деревянных планок и устанавливается с поперечным наклоном до  $9^\circ$  к горизонту.

Пульпа обогащаемого полезного ископаемого через боковой загрузочный ящик с плоской струёй непрерывно вытекает на деку стола, которому сообщается возвратно-поступательное движение в продольном направлении в виде односторонних резких толчков с амплитудой 12...30 мм и частотой 220...280 мин<sup>-1</sup>. Таким образом, каждая частица сносится потоком воды в направлении перпендикулярном оси деки, а также под влиянием толчков продвигается вдоль стола. Чем больше плотность частицы, тем дальше она при каждом толчке перемещается вдоль стола. В результате обогащения материал располагается на столе веером, причем минералы с разной плотностью сходят со стола в различных его участках (наиболее тяжелые - в дальних от загрузочного ящика).

Производительность столов зависит от крупности материала и при размере  $\sim 2$  мм достигает 100 т/сутки. При отсадке и при обогащении на концентрационных столах в качестве жидкой среды, в которой происходит разделение минералов, используют воду (плотность 1 г/см<sup>3</sup>). Результаты обогащения удовлетворительны при различиях в плотности воды и минералов не менее 1 г/см<sup>3</sup>.

При обогащении в *тяжелых средах* последние имеют гораздо большую, чем вода, плотность. Для тяжелой среды ее подбирают так, чтобы она была выше, чем у легкого минерала, но ниже, чем у тяжелого. В такой среде зерна легкого минерала поднимаются на поверхность, а тяжелые частицы оседают на дно сосуда.

Однако тяжелые жидкости дороги, диапазон их плотности невелик, поэтому они могут быть использованы для обогащения весьма ограниченного числа материалов (углей, алмазных концентратов и т.п.). Более широкое применение получили *тяжелые суспензии* - системы, состоящие из смеси тонкоизмельченных тяжелых минералов или сплавов с водой. В качестве дисперсной фазы (*суспензоида*), служащего утяжелителем, обычно применяют галенит PbS (плотность 7,5), магнетит Fe<sub>3</sub>O<sub>4</sub> (4,2), барит BaSO<sub>4</sub> (4), ферросилиций (6,5...6,8) с содержанием кремния 15...18% и др. Степень измельчения суспензоида должна быть как можно более высокой и в этом плане ограничивается лишь экономическими факторами, составляя, например, для ферросилиция более 60% кл  $\sim 40$  мкм. Объемное содержание твердого в суспензии достигает 25 %, что позволяет довести ее плотность до 3,0...3,5 г/см<sup>3</sup>.

Основные достоинства метода - пригодность для разделения минералов с весьма малой (до 0,1 г/см<sup>3</sup>) разницей в плотностях и необязательность классификации материала перед обработкой. Кроме того, обогащение в тяжелых средах обеспечивает более высокие технологические пока-

затели по сравнению с отсадкой, просто в аппаратном оформлении и эксплуатации. Недостатки метода - необходимость регенерации утяжелителя, часть которого захватывается продуктами обогащения.

Для обогащения в тяжелых суспензиях используют различные типы конусных, речных и спиральных классификаторов с расходом суспензонта 150...800 г/т обогащенного материала.

### 3.2.2. Магнитное обогащение

В том случае, если отходы могут содержать металлические включения, их обычно пропускают через магнитный сепаратор (например, с движущейся лентой). В магнитном поле, создаваемом с помощью электромагнитов, происходит отделение магнитных металлов от органической части отходов.

Магнитное обогащение основано на различном поведении минералов в постоянных магнитных или электромагнитных полях. Сила притяжения разных минералов к магнитам неодинакова. Наиболее магнитно чистое железо. Если силу его притяжения принять за 100, то для других сильномагнитных минералов она составит от 40 (магнетит) до 6,7 (ильменит, пирротин), для среднемагнитных - 0,40...1,82 (гематит, лимонит, сидерит и др.), а для слабомагнитных, к которым относится большинство минералов цветных металлов, не превысит 0,37 (кварц, пирит, доломит и т.п.). Поэтому в настоящее время магнитная сепарация является одним из основных методов обогащения руд черных металлов, особенно магнетитовых. Она применяется также для сортировки металлического лома, извлечения железной фракции из бытовых и промышленных отходов.

Аппараты для магнитного обогащения называют *магнитными сепараторами*. Их конструкции, предназначенные для крупнокусковых (120...150 мм) материалов, работают в воздушной среде, и обогащение в них называют *сухой магнитной сепарацией*. Сепараторы для мелких материалов (крупность менее 6...8 мм) используют для обогащения как в воздушной, так и в водной (*мокрая магнитная сепарация*) средах. Мокрая магнитная сепарация для мелких материалов дает лучшие результаты и имеет преимущественное применение, так как в этом случае исключается слипание фракций магнитных и немагнитных частиц между собой и подавляется пылевыделение.

Магнитное обогащение проводят в различных типах сепараторов. Для сильномагнитных железных руд применяют преимущественно *барабанные сепараторы* сухого и мокрого вариантов обогащения. В первом случае аппарат состоит из латунного вращающегося барабана, внутри которого помещают неподвижные электромагниты. При прохождении руды через маг-

нитное поле сепаратора частицы с более высокими магнитными свойствами перемещаются по траекториям, отличным от траекторий менее магнитных зерен, благодаря чему происходит разделение частиц (рис. 3.8). При мокром обогащении отделению пустой породы способствуют струи (ванна) воды, помогающие смыванию менее магнитной пустой породы с барабана (ленты).

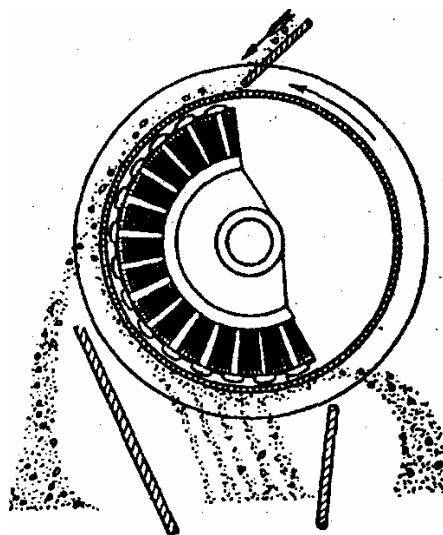


Рис. 3.8. Барабанный магнитный сепаратор

Удельная производительность магнитных сепараторов на крупном материале с наибольшей магнитной проницаемостью может достигать 60 т/ч на 1-и ширины сепаратора.

### 3.2.3. Электрические методы обогащения

*Электрическую сепарацию* применяют для сыпучих материалов крупностью до 5 мм, переработка которых другими методами малоэффективна (компоненты близки по плотности, магнитным или физическими свойствам). В настоящее время ее используют для обогащения и доводки гравитационных концентратов руд черных и цветных металлов, в алмазной, стекольной, керамической промышленности, при обогащении углей, формовочных песков и в других случаях. Методами электрической сепарации обогащают только сухие материалы, поэтому данные способы особенно перспективны в маловодных районах.

Эти методы основаны на разнице в поведении заряженных частиц в электрическом поле или на заряженном электроде, обусловленной их раз-

личием в электропроводности. Как известно, все тела по электропроводности делятся на проводники тока, полупроводники и непроводники (диэлектрики). В случае движения по заряженному электроду в целом электронейтральные электропроводящие частицы отдают ему заряд противоположного знака и сохраняют одноименный с электродом заряд. Последнее приводит к отталкиванию частицы от электрода. Диэлектрик, напротив, взаимодействует с электродом частицами противоположного знака, прилипает к нему.

Обычно электрод имеет форму заземленного вращающегося барабана, лежащего в основе конструкции *электростатического барабанного сепаратора*, схема разделения частиц в котором сходна с таковой для магнитных сепараторов. При загрузке, например, сверху на вращающийся барабан частицы-проводники отталкиваются от барабана и попадают в ближний бункер. Минералы-диэлектрики прилипают к барабану и вращаются вместе с ним до скребка на противоположной стороне барабана, где отделяются и поступают в дальний бункер. Полупроводниковые частицы скапливаются в среднем бункере.

Основной принцип действия электрических сепараторов дополняют приемами, усиливающими эффективность их работы. Один из них - снабжение частиц зарядом, противоположным знаку заряда в барабане, еще до попадания на последний: электризация трением (*трибоэлектризация*) на конвейерах, в кипящем слое и др. Для улучшения разделения и увеличения траектории отклонения проводящих частиц барабан окружают электродом-сегментом с противоположным зарядом. Это приводит к ионизации воздуха и зарядке частиц за счет коронного разряда. Такая конструкция получила название *коронно-электростатического барабанного сепаратора*. Для увеличения производительности барабаны можно располагать один над другим (каскадно).

Помимо барабанов, электроды имеют форму пластин, камер, труб, лент, что в сочетании с коронирующим электродом дает соответствующие названия электрическим сепараторам: *пластинчатый коронный, камерный коронный, трубчатый коронный и ленточный коронный*.

Наибольшее распространение получили коронно-электростатические барабанные сепараторы с производительностью по исходному питанию до 20 т/ч, частотой вращения до 500 мин<sup>-1</sup> и напряжением на электродах 20...50 кВ.

На рис. 3.9 показана принципиальная схема электрического сепаратора с коронирующей системой для разделения цветных металлов и полимерных отходов. Смесь, подлежащая разделению, подается на заземленный электрод - барабан 4, который перемещает частицы в зону действия коронирующих электродов 6. В результате частичного пробоя воздуха в

межэлектродном пространстве образуются ионы, которые передают заряд частицам металла и полимера. Металлические частицы быстро разряжаются, отрываются от барабана и попадают в бункер 8. Полимерные отходы сохраняют заряд длительное время и притягиваются к барабану до тех пор, пока не счищаются с него щеткой 3, после чего попадают в бункер 7.

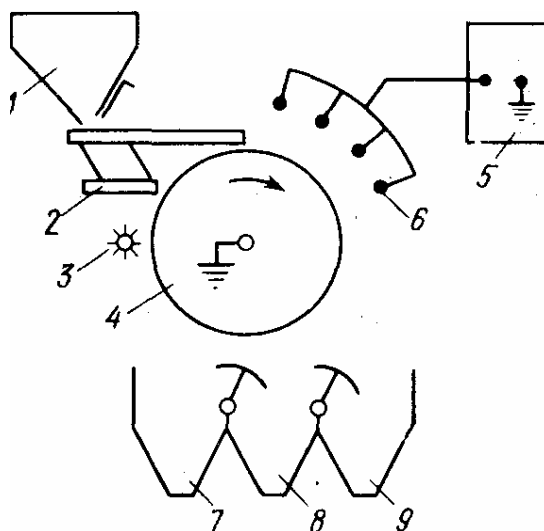


Рис. 3.9. Принципиальная схема электрического сепаратора с коронирующей системой:

1 – бункер; 2 - вибропитатель; 3 - щетка; 4 - вращающийся заземленный электрод (барабан); 5 - источник высокого напряжения; 6 - коронирующие электроды; 7, 8, 9 – бункеры.

Разработаны также индуктивные приборы, позволяющие удалять немагнитные металлы в электромагнитном поле. В верхней части прибора расположена катушка индуктивности, содержащая электромагнитное поле высокой частоты. Электропроводящие частицы изменяют это поле, и возникающий сигнал через усилитель включает электромагнит управления заслонкой. Порция материала с посторонними металлическими включениями удаляется из общего массопотока, после чего заслонка возвращается в исходное положение. Производительность индуктивных сепараторов при насыпной плотности отходов  $500 \text{ кг/м}^3$  достигает  $8000 \text{ кг/ч}$ .

### 3.2.4. Флотационное обогащение

*Флотация* - широко распространенный метод обогащения полезных ископаемых и твердых отходов. Она основана на различиях в смачиваемости тех или иных минералов.

Процесс флотации протекает по следующей схеме. Тонкоизмельченные твердые отходы в виде пульпы с небольшим количеством специальных реагентов насыщают воздухом. При этом поверхность смачиваемых частиц покрывается водой, а на поверхности несмачиваемых частиц закрепляется пузырек воздуха, вытесняющий с нее воду. Прилипшие к пузырькам воздуха частицы поднимаются (флотируются) на поверхность и образуют пенный продукт, а смачиваемые частицы остаются в пульпе и поступают на дальнейшую переработку или в отвал (хвосты).

Флотация материала пузырьками воздуха называется пенной *флотацией*. Однако флотацию можно осуществлять не только пузырьками воздуха, но и капельками масла (*масляная флотация*) и пленками несмачивающих жидкостей (*пленочная флотация*). Наиболее распространена пенная флотация, рассматриваемая далее.

Разделение минералов флотацией не зависит от их плотности. Так, медный минерал халькопирит плотностью  $4,2 \text{ г/см}^3$  флотирует, а кварц плотностью  $2,6 \text{ г/см}^3$  не флотирует и переходит в хвосты.

Процесс флотации можно регулировать, воздействуя на поверхность частиц различными веществами, делающими ее более гидрофильной или гидрофобной, усиливающими устойчивость пены, меняющими другие свойства системы. В зависимости от выполняемых функций эти вещества (*флотационные реагенты*) делят на собиратели, пенообразователи, депрессоры, активаторы и регуляторы.

*Собиратели* действуют на границе раздела минеральная частица - вода, повышая гидрофобность твердой поверхности. Они делятся на *анионные* (ксантогенаты), *катионные* (высшие алифатические амины) и *аполярные* (масляные). Аполярные собиратели в настоящее время имеют ограниченное применение, но используются в качестве пенообразователей.

*Пенообразователи* действуют на границе раздела жидкость-воздух и относятся к поверхностно-активным веществам (ПАВ), уменьшающим поверхностное натяжение, что облегчает образование более мелких воздушных пузырьков в пульпе, замедляет их слияние в более крупные, т.е. способствует образованию прочной и устойчивой пены. Наиболее распространены масляные пенообразователи (сосновое и пихтовое масло) и высшие алифатические спирты.

Собиратели и пенообразователи редко позволяют выделить какой-либо один минерал и обычно способствуют *коллективной флотации* группы минералов. Чтобы получить ценный минерал в виде отдельного продукта, дополнительно применяют другие реагенты в рамках *селективной флотации*.

*Депрессоры* (подавители) избирательно увеличивают смачиваемость поверхности определенного минерала и препятствуют воздействию соби-

рателей на поверхность. В качестве подавителей более распространены цианиды, известь.

*Активаторы*, например медный купорос и серная кислота, восстанавливают флотированность депрессированных материалов.

*Регуляторы* применяют для создания среды с определенными физическими и химическими свойствами, прежде всего оптимального pH, при котором возможно наилучшее действие флотационных реагентов. Обычно для регулирования щелочности или кислотности пульпы применяют известь, соду и серную кислоту.

Один и тот же реагент может принадлежать нескольким из указанных групп, выполняя, например, одновременно роль собирателей и пенообразователей (многие масла и органические растворимые соединения). Известь может быть и подавителем, в частности для пирита, и регулятором.

Флотацию осуществляют в аппаратах, называемых *флотационными машинами*. В зависимости от способа образования пузырьков и перемешивания пульпы флотационные машины можно разделить на механические (наиболее распространенные), пневматические и комбинированные (пневмомеханические).

В *механических флотационных машинах* воздух засасывается импеллером через полую трубу, разбивается на мелкие пузырьки и равномерно распределяется по всему объему пульпы машины.

В *пневматических флотомашинах* воздух подается в пульпу под давлением через пористое днище ванны машины или через ряд узких трубок, опущенных в пульпу открытыми концами.

В *пневмомеханических флотомашинах* воздух подводят снизу под импеллер, который разбивает его на мелкие пузырьки и равномерно распределяет по ванне.

Наиболее распространенные в России механические машины «Механобр» (рис. 3.10) имеют объем камеры до  $6,3 \text{ м}^3$ , производительность по потоку до  $12 \text{ м}^3/\text{мин}$ . Длина машины, состоящей из ряда камер, достигает 30...40 м.

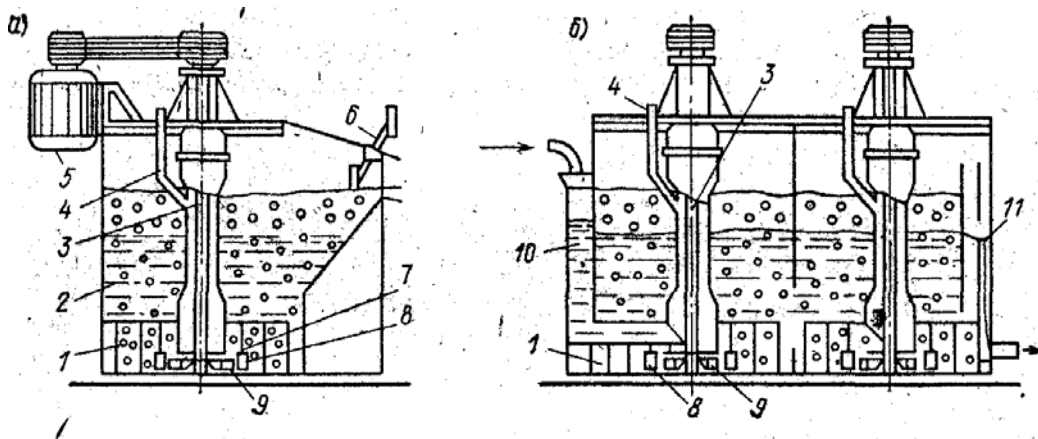


Рис. 3.10. Двухкамерная прямоточная флотационная установка:  
*а* — поперечный разрез; *б* — продольный разрез; 1 — отбойники; 2 — флотационная камера; 3 — вал импеллера; 4 — воздушная трубка; 5 — электродвигатель; 6 — пеносниматель; 7 — отверстия в статоре для внутренней циркуляции воды; 8 — статор; 9 — импеллер; 10, 11 — соответственно приемный и выпускной карман

Из практики- флотации известно, что оптимальная плотность пульпы составляет 25...35% твердого, крупность измельченного материала 0,3...0,5 мм, расход реагентов собирателей и пенообразователей 10...200 г/т полезного ископаемого, активаторов 50...1000 г/т, депрессоров и регуляторов 10...10000 г/т.

В результате флотации получают концентраты, содержащие несколько извлекаемых минералов (*коллективный концентрат*) или по преимуществу только один (*селективный концентрат*). Соответствующие схемы флотации получили название коллективной и селективной схем.

### 3.3. Сжигание твердых отходов

Сжигание твердых и пастообразных отходов может осуществляться во всех типах печей, за исключением барботажных и турбобарботажных. Наиболее широкое применение получили факельно-слоевые топki. Топки для слоевого сжигания, которые более других используются для сжигания твердых отходов (прежде всего твердых бытовых отходов и их смеси с производственным мусором), классифицированы по ряду других признаков: способам подачи и воспламенения отходов, удаления шлака и т.д. По режиму подачи отходов в слой различают топочные устройства с периодической и непрерывной загрузкой. По организации тепловой подготовки и воспламенения отходов в слое различают топки с нижним, верхним и смешанным (неограниченным) воспламенением. По способу подвода к слою топлива (отходов) существуют следующие схемы, отличающиеся сочетанием направлений газовоздушного и топливно-шлакового потоков: встречные (противоток), параллельные (прямоток), поперечные (перекрестный ток) и смешанные.

Многочисленные исследования горящего слоя топлива (методами зонметрии, надслойного газового анализа, газообразования в слое, распределения температур в слое) позволили условно разделить весь процесс в нем на три основных периода: подготовка топлива (отходов) к горению, собственно горение (окислительная и восстановительная зоны), дожигание горючих и очаговых остатков.

В зоне подготовки отходы прогреваются, из них удаляется влага и выделяются летучие вещества, образовавшиеся в результате нагрева отходов. В кислородной зоне происходит сгорание углерода кокса с образованием диоксида и частично оксида углерода, в результате чего выделяется основное количество тепла в слое. В конце кислородной зоны наблюдается максимальная концентрация  $\text{CO}_2$  и температура слоя. Непосредственно к кислородной зоне примыкает восстановительная зона, в которой происходит восстановление диоксида углерода, оксида углерода с потреблением известного количества тепла. Заканчивается процесс горения выжиганием озоленного кокса.

Слоевые топки получили широкое применение для сжигания твердых бытовых и близких к ним по морфологическому составу ПО.

Требуемые обработка и скорость движения слоя во всех зонах горения наиболее просто достигаются при использовании механических ступенчатых колосниковых, а также цепных решеток. В большинстве конструкций шуровка и передвижение мусора происходят за счет движения ступеней наклонной решетки.

Подвижные ряды колосников каждой ступени наклонно-переталкивающей решетки (рис. 3.11, а) совершают одновременные возвратно-поступательные движения в направлении перемещения мусора. Частота движения, а также длина возвратно-поступательного движения колосников регулируются индивидуально для каждой ступени.

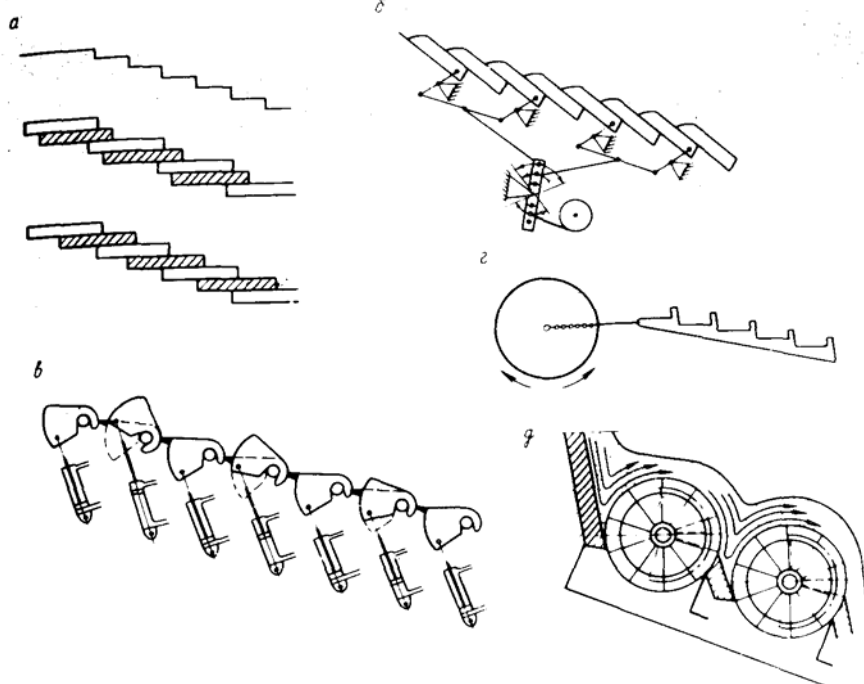


Рис. 3.11. Схема наклонных колосниковых решеток:

*a* – наклонно-переталкивающая; *б* – обратно-переталкивающая; *в* – опрокидывающая; *г* – желобная; *д* – валковая

Обратно-переталкивающая и каскадная решетки относятся к группе переталкивающих с глубокой шуровкой слоя. Эти типы решеток имеют различное конструктивное оформление. Обратно-переталкивающая решетка (рис. 3.11, *б*) набрана из чередующихся поперечных рядов подвижных и неподвижных колосников, причем подвижные ряды колосников совершают возвратно-поступательные движения навстречу спускающемуся слою. Решетка выполнена с наклоном в сторону перемещения слоя.

Каскадные решетки выполняются горизонтальными либо с небольшим наклоном в сторону перемещения отходов, или в противоположную сторону (решетки с обратным наклоном). Перемещение отходов вдоль колосникового полотна осуществляется за счет возвратно-поступательного движения колосников, расположенных под острым углом к направлению перемещения слоя.

Рабочее полотно секторных решеток (рис. 3.11, *в*) составлено из подвижных колосников в форме сектора. Колосники набраны в ряды-секции. Попеременное поворотное движение отдельных колосников вокруг опорной оси, проходящей через вершины секторных колосников, обеспечивает продвижение отходов вдоль решетки.

В желобной решетке (рис. 3.11, *г*) регулируются только число и длина ходов. Все решетки, кроме ступенчатой опрокидывающей с гидравлическим приводом, имеют механические приводы.

Шуровка и продвижение слоя осуществляются как движением частей колосниковой решетки, так и разделением всего полотна решетки на части, расположенные уступом, в местах перехода зоны подготовки к сжиганию в зону сжигания, и зоны сжигания в зону дожигания. Такое разделение обеспечивает интенсивное перемешивание мусора, но вызывает повышенный унос золы. Первую часть расчлененной решетки называют подсушивающей, вторую — главной, третью - дожигательной. На рис. 3.11, *д* показана схема наиболее распространенной валковой колосниковой решетки.

**Барабанные печи** - основной вид теплоэнергетического оборудования, которое применяется для централизованного сжигания твердых и пастообразных отходов. Этими печами оснащены станции обезвреживания отходов. Основным узлом барабанной печи (рис. 3.12) является горизонтальный цилиндрический корпус *1*, покрытый огнеупорной футеровкой *2* и опирающийся бандажами *б* на ролики *7*. Барабан наклонен под небольшим углом в сторону выгрузки шлака и в процессе работы вращается со скоро-

стью  $0,8 \dots 2 \text{ мин}^{-1}$ , получая движение от привода *10* через зубчатый венец *9*. Во избежание продольного смещения барабана предусмотрены ролики *8*.

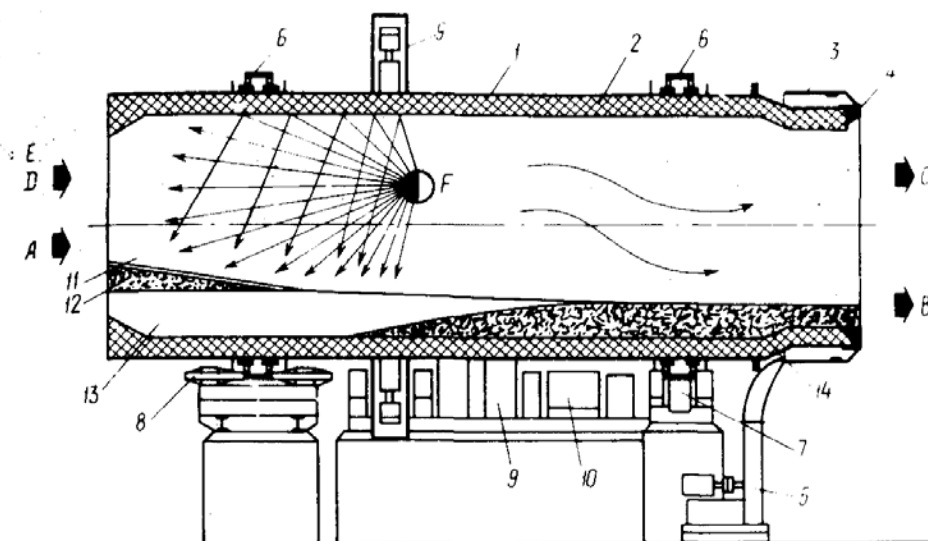


Рис. 3.12. Схема барабанной печи: *A* - загрузка отходов; *B* - выгрузка золы (шлака); *C* - дымовые газы; *D* - дополнительное топливо; *E* - воздух; *F* - тепловое излучение; 1 - корпус барабанной печи; 2 - футеровка; 3 - разгрузочный торец; 4 - присоединительные сегменты; 5 - вентилятор; 6 - бандаж; 7 - ролики опорные; 8 - ролики боковые; 9 - зубчатый венец; 10 - привод; 11 - зона испарения воды; 12 - отходы; 13 - зона горения; 14 - зола (шлак).

Твердые и пастообразные отходы подаются в корпус печи с ее торца в направлении стрелок *A*. В случае необходимости дополнительное топливо или жидкие горючие отходы (растворители) распыливаются через форсунку (стрелка *D*), повышая температуру внутри печи. В зоне *12* поступивший материал, перемешиваясь при вращении печи, подсушивается, частично газифицируется и перемещается в зону горения *13*. Излучение от пламени в этой зоне раскаляет футеровку печи и способствует выгоранию органической части отходов и подсушке вновь поступившего материала. Образовавшийся в зоне *24* шлак перемещается к противоположному торцу печи в направлении стрелки *B*, где падает в устройство для мокрого или сухого гашения золы и шлака.

Газы, покидающие печь, могут содержать несгоревшие примеси, поэтому обычно после барабанной печи в схеме установки (рис. 3.13) предусматривается камера дожигания. Для очистки отходящих газов предусматриваются скрубберы или электрофилтры.

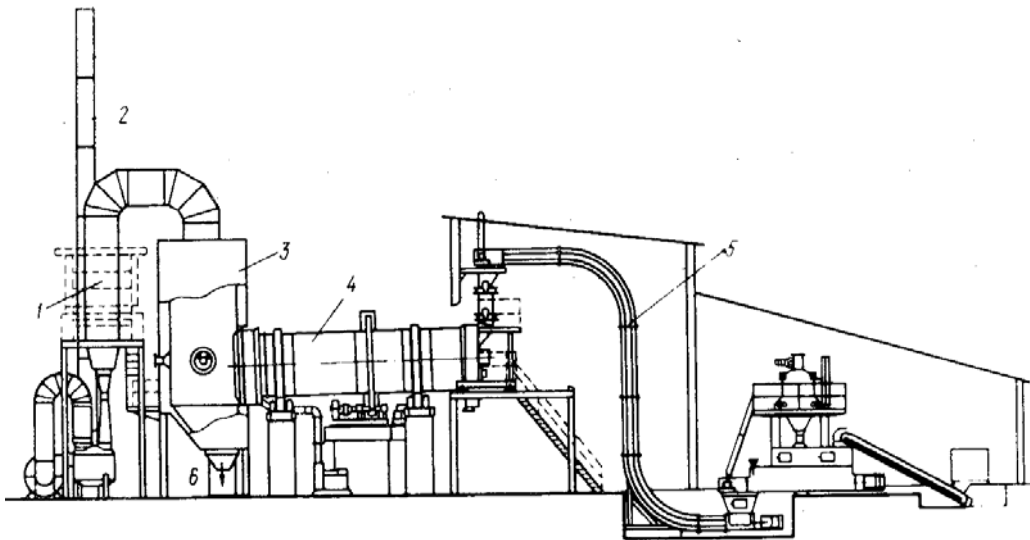


Рис. 3.13. Установка с барабанной печью:  
 1 - очистка газов; 2 - труба; 3 - камера дожигания; 4 - барабан;  
 5 - подача отходов; 6 - шлак.

**Печи с псевдооживленным (кипящим) слоем.** Этот метод получил широкое распространение для термического обезвреживания отходов.

В печах с кипящим слоем продукт переходит во взвешенное состояние в камере сгорания потоком воздуха, проходящим через слой сыпучего (порошкообразного или дробленого) материала, не перемещаясь по направлению этого потока.

Скорость газового потока должна быть достаточной для того, чтобы частицы находились во взвешенном состоянии и вихревом турбулентном движении, напоминающем поток кипящей жидкости.

В нагретом кипящем слое происходит интенсивный теплообмен между частицами и газом. Теплопередача в кипящем слое в 4 раза выше, чем в неподвижном.

На рис. 3.14 показана принципиальная схема печи с кипящим слоем. Вертикальный корпус печи 3, футерованный огнеупорным кирпичом, имеет внизу газораспределительную решетку 8 провального или беспровального типа. В процессе работы печи под решетку подается псевдооживающий газ, обычно воздух. Воздух приводит во взвешенное состояние зернистую загрузку, которая распределяется на плотную фазу слоя 1 и разбавленную фазу 2.

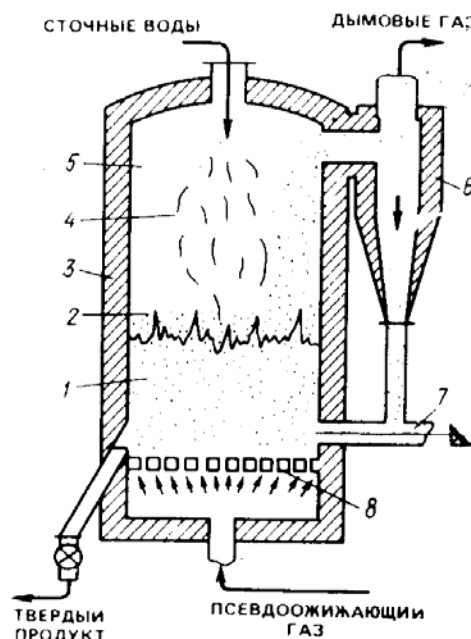


Рис. 3.14. Схема работы печи с псевдоожиженным слоем:

1 - плотная фаза оживленного слоя; 2 - разбавленная фаза оживленного слоя; 3 - печь; 4 - распыленный загруженный материал; 5 - камера; 6 - циклонный сепаратор; 7 - труба для возврата материалов; 8 - газораспределительная решетка.

Сверху на загрузку через форсунки или дозаторы подаются отходы. Горение осуществляется в камере 5. Вода, попадающая в кипящий слой, почти мгновенно испаряется. Турбулизованная раскаленная поверхность кипящего слоя с движущимися во всех направлениях твердыми частицами не дает образовываться крупным сферическим каплям, мгновенно разрушает их до мельчайших капель, что значительно увеличивает суммарную поверхность испарения. Наличие крупных частиц или слипшихся агломератов шлама создает условия для частичного горения отходов, например нефтеотходов внутри слоя, так как они тонут в слое. Среднее время существования крупных частиц составляет около 30 мин. Дымовые газы, содержащие минеральные механические примеси, очищаются в циклоне 6. Выгрузка пыли производится шнеком 7.

Печи кипящего слоя менее универсальны, чем барабанные и многоподовые и требуют особых условий работы. Кроме того, эксплуатация печей с кипящим слоем на нефтеперерабатывающих предприятиях привела к отрицательным результатам. Главный недостаток состоял в том, что предварительно подогретый до  $600^{\circ}\text{C}$  слой песка периодически остывал до  $400\text{...}450^{\circ}\text{C}$ . При такой температуре в слое песка горение прекращалось, шли процессы крекинга и коксования, т.е. газификация шлама, что приво-

дило к образованию коксовых агломератов и закупориванию кипящего слоя. В то же время при правильном выборе объекта обезвреживания и соблюдении технологических режимов печи кипящего слоя работают надежно и эффективно.

## **Глава 4. Утилизация и ликвидация твердых промышленных и бытовых отходов.**

### **4.1. Сбор, сортировка и подготовка отходов к переработке**

Проблематичность промышленной переработки ТБО состоит, прежде всего, в том, что этот вид отходов имеет сложный морфологический состав. Пока нет рациональной технологии переработки столь разных по своему составу материалов, содержащихся в ТБО, в одном технологическом процессе, а разделение смеси различных компонентов на составляющие на полигонах и свалках практически невозможно.

Наиболее рациональным решением проблемы твердых бытовых отходов могла бы быть организация селективного сбора или хотя бы грубая предварительная сортировка перед их сжиганием или компостированием. Еще лучшей была бы технология комплексной переработки ТБО, предполагающая, в том числе, предварительную сортировку отходов с последующим сжиганием горючей фракции и утилизацией выделяемой при этом теплоты, компостированием, по возможности, органической фракции и переработкой остальных отходов, включая отходы сжигания. Следует отметить, что масштабы использования технологии комплексной переработки ТБО в мире пока незначительны.

Значительное развитие в мире получила технология селективного сбора компонентов ТБО: стекла, макулатуры, полимерных и металлических бутылок и банок, пищевых отходов. В Германии, кроме того, существует двойная система удаления ТБО и отдельно отходов упаковки. Селективный сбор таких отходов осуществляют в специальные контейнеры, расположенные в местах сбора ТБО, в жилых районах, у магазинов, торговых точек, в зонах отдыха. Даже стеклотару из белого и темного стекла собирают в различные контейнеры. Существует система приемных пунктов, в том числе автоматов, для приема металлических банок на платной основе (возврат залоговой цены).

В Германии с 1985 г. проводят отдельный сбор органических бытовых отходов, которые затем компостируют и бесплатно распределяют среди населения. Это позволило сократить массу сбора отходов для захоронения на 25%. Обеспечена также повторная переработка 44% белой жести, содержащей олово, используемой для консервирования продукции.

В большинстве европейских стран предварительную сортировку твердых бытовых отходов (ТБО) проводит население. Для отдельного сбора пластмассовых отходов, стеклотары, пищевых отходов и так далее устанавливают контейнеры, населению выдают специальные мешки, ящики. Вывоз отходов осуществляется предприятиями коммунального хозяйства или перерабатывающими предприятиями.

В Российской Федерации система сортировки отходов населением практически не действует. В населенных пунктах в жилых зданиях выше пяти этажей предусмотрено строительство мусоропроводов. Для приема бытовых отходов используют передвижные и стационарные контейнеры емкостью от 0,1 до 0,8 м<sup>3</sup>. Для контейнеров также оборудуют заасфальтированные или забетонированные площадки на открытом воздухе.

Первой стадией переработки бытовых отходов является измельчение. Для этого используют молотковые, ножевые дробилки, ударно-отражательные мельницы, рифленые вальцы. Для фракционирования применяют барабанные и вибрационные сита. Далее проводят сепарацию отходов. Лучшее всего разработаны процессы выделения из бытовых отходов металлолома и макулатуры. Сепарацией и последующим использованием других компонентов отходов можно значительно повысить экономическую целесообразность процесса. На сепарацию отходы поступают после предварительного измельчения. При переработке бытовых отходов используют мокрый и сухой методы сепарации.

При сборе отходов необходимо сразу же их сортировать. Рассортированные отходы из контейнеров легко подвергаются переработке. Например, в 1985 г выпуск бумаги и картона из вторсырья в Англии составил 55%, ГДР – 50%, Египте – 97%, а в СССР всего 27% от общего выпуска этой продукции.

Аналогично решаются задачи по переработке промышленных отходов (ПО), например сбор и переработка отходов металлов. Эффективность использования лома и отходов металлов зависит от их количества и качества заготовленного лома.

Обработку ПО целесообразно проводить в местах образования отходов, что сокращает затраты на погрузочно-разгрузочные работы, снижает безвозвратные потери при их перевалке и транспортировке и высвобождает транспортные средства.

Критерием определения целесообразности переработки отходов в местах их образования является количество и степень использования отходов в производстве. Основными направлениями ликвидации и переработки твердых промышленных отходов (кроме металлоотходов) являются вывоз и захоронение на полигонах, сжигание, складирование и хранение на тер-

ритории промышленного предприятия до появления новой технологии переработки их в полезные продукты (сырье).

Основные операции первичной обработки металлоотходов — сортировка, разделка и механическая обработка. Сортировка заключается в разделении лома и отходов по видам металлов. Разделка лома состоит в удалении неметаллических включений. Механическая обработка включает рубку, резку, пакетирование и брикетирование на прессах. Пакетирование отходов организуется на предприятиях, на которых образуется 50 т и более высечки и обрезков в месяц. Каждая партия должна сопровождаться удостоверением о взрывобезопасности и безвредности. Стружку перерабатывают на пакетирующих прессах, стружкодробилках, брикетировочных прессах. Брикетированию (окускование механическим уплотнением на прессах, под молотком и других механизмах) подвергается сухая и неокисленная стружка одного вида, не содержащая посторонних примесей с длиной элемента до 40 мм для стальной и 20 мм для чугуновой стружки. Прессование вьюнообразной стружки целесообразно проводить в отожденном состоянии, так как при этом отпадает необходимость выполнения таких подготовительных операций, как дробление, обезжиривание, отбор обтирочных материалов и мелких кусков металла.

#### **4.2. Утилизация твердых отходов.**

Специалисты полагают, что большая часть всех бытовых, промышленных и других отходов представляет собой ценное сырье, которое вновь может быть использовано в соответствующих отраслях народного хозяйства.

Однако одно дело переработать и использовать отдельно собранные отходы (макулатуру, тряпье, металлы) и ненужные предметы, другое - извлечь и очистить уже попавшие в мусор. Рассортировать механизированным способом мусор на все (или хотя бы на основные) входящие в него фракции - дело далеко не простое, требует разработки специального, весьма сложного оборудования. На наиболее совершенных зарубежных заводах по обработке мусора предусматривается комплексное извлечение основных ценных составляющих.

Технология включает:

- аэросепарацию мусора;
- электромагнитную сепарацию;
- компостирование и другие процессы.

Из мусора извлекают черный металл, бумагу, пластмассу, органическое вещество. Органическое вещество затем разделяется. Часть органики с высоким содержанием кормовых веществ, овощей, фруктов, хлеба и т.д.

перерабатывается в корм для скота. Из остальной органики изготавливают компост. Около 50% исходного мусора, который нельзя использовать как вторсырье или для компостирования, сжигается.

#### **4.2.1. Утилизация металлоотходов.**

Экономический эффект использования металлоотходов в качестве вторсырья металлургической промышленности очевиден. 1 тонна чугуночного или стального лома может сберечь народному хозяйству 3,5 т минерального сырья (2 т железной руды, 1 т кокса, 0,5 т известняка) при снижении удельного расхода энергии на 75...80% и воды на 40%. В итоге 1 т стали выплавленной из отходов, примерно в 20 раз дешевле стали, полученной из руды. В то же время помимо защиты литосферы сокращается количество загрязняющих веществ в атмосферу и гидросферу на 75...80%. Поэтому и не удивительно, что в зарубежных странах широко используется металлолом. Только в 1975 г в США использовалось свыше 60 млн.т металлолома, в ФРГ – около 20 млн.т, Англии – 15 млн.т, Японии – 36 млн.т. Доля металлолома в шихте сталеплавильных печей в 1972 году в США составила 46%, ФРГ – 40%, Англии – 50%, Италии – 58%, Франции – 31%, Японии – около 35%. В советской металлургии тех времен черные металлы составляли более 48% шихты, при производстве стали в электропечах – более 90%. В настоящее время использование металлолома в металлургии значительно возросло из-за сложностей в экономике.

На предприятиях, где образуется большое количество металлоотходов, организуются специальные цехи (участки) для утилизации вторичных металлов. Чистые однородные отходы с паспортом, удостоверяющим их химический состав, используют без предварительного металлургического передела.

В машиностроении разработка малоотходных технологических процессов связана прежде всего с необходимостью увеличения коэффициента использования металла. Естественно, что это увеличение дает не только технико-экономические выгоды, но и позволяет уменьшить отходы и вредные выбросы в окружающую среду.

Сравнительно новым технологическим процессом в литейном производстве является использование быстротвердеющих формовочных смесей. Этот процесс, при котором происходит химическое затвердевание форм и стержней, прогрессивен не только в технологическом, но и в санитарно-гигиеническом отношении вследствие значительного сокращения пылевых выделений. Коэффициент использования металла увеличивается при таком литье до 95...98%.

Предложена новая технология изготовления разовых литейных форм без использования формовочных смесей с органическими связующими. Увлажненный водой песок формируется и затем быстро замораживается жидким азотом. Полученные в таких формах отливки из чугуна и цветных сплавов имеют хорошую структуру и гладкую поверхность.

Одним из видов технологических потерь в кузнечно-прессовых цехах является угар металла, достигающий 5% массы загружаемого в печь материала. Угар повышается с увеличением продолжительности нагрева, поэтому для сокращения потерь необходимо интенсифицировать процесс нагрева, устанавливая его оптимальный режим в соответствии с конструкцией нагревательного оборудования и формой заготовки.

Другим видом технологических потерь металла при его нагреве является окалина, возникающая в результате окисления поверхностного слоя металла. При пламенном нагреве потери металла от окалины составляют ~ 3% массы заготовки. Особенно толстый слой окалины образуется при неравномерном нагреве. Эффективными способами борьбы с угаром и образованием окалины являются нагрев заготовки в защитной без окислительной среде, а также контактный и индукционный нагрев, позволяющий снизить потери металла до 0,5%. Для уменьшения образования окалины используется нагрев в нейтральной среде токами высокой частоты.

В термических цехах целесообразно применять нагрев деталей в ваннах, что предотвращает окисление и обезуглероживание поверхностного слоя стальных деталей. При этом масляные ванны предпочтительнее свинцовых, загрязняющих атмосферу аэрозолями свинца. Заменяя в нагревательной ванне минеральное масло расплавом селитры, можно снизить потребление и сброс нефтепродуктов.

При термической обработке металлов большой практический интерес представляют новые производственные методы, основанные на проведении процессов в замкнутых объемах с экономичным расходом исходных составляющих и без выделения продуктов реакции в окружающую среду. Например, *циркуляционный метод* диффузионного насыщения металлов и сплавов одним и несколькими элементами с использованием специальных установок (рис. 4.1), в которых рабочее пространство герметично, а разовый поток создается реверсивным вентилятором. В отличие от прямоочного газового метода, при котором происходит выброс вредных веществ в атмосферу, циркуляционный метод обеспечивает безвредность техпроцесса химико-термической обработки.

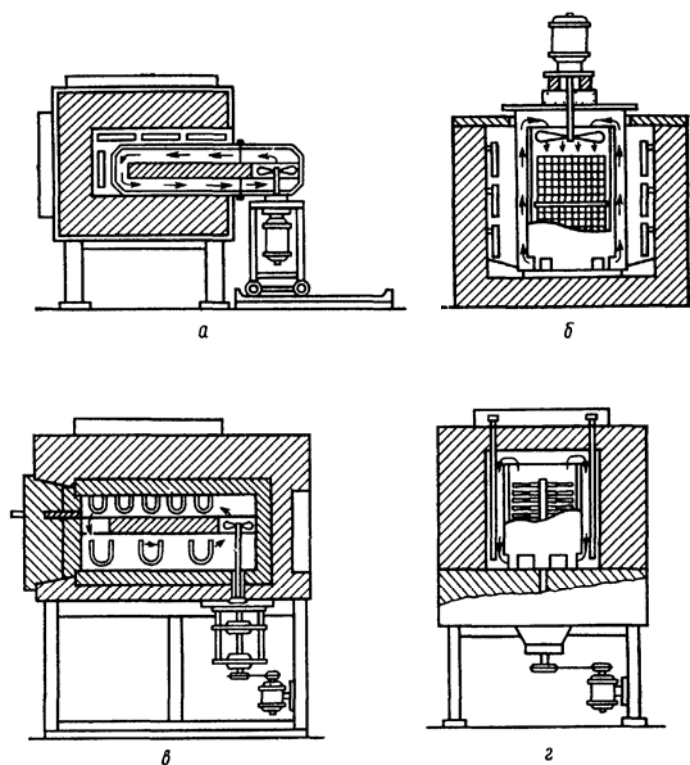


Рис. 4.1. Схемы циркуляционных установок:  
 а – камерная муфельная; б – шахтная муфельная; в – камерная без-  
 муфельная; г – шахтная мезмуфельная.

Прогрессивный процесс ионного азотирования (рис. 4.2) по сравнению с печным обладает большей экономичностью, повышает коэффициент использования электроэнергии, нетоксичен и отвечает требованиям защиты окружающей среды.

В области обработки материалов резанием большой интерес представляет новый универсальный метод — *иглофрезерование*. При иглофрезеровании не образуется пыли, этот метод позволяет заменить такой неприятный химический процесс, как травление.

На шлифовальных и заточных операциях перспективно применение алмазно-абразивных инструментов и кругов из нового синтетического материала — эльбора, что способствует уменьшению количества абразивного шлама и удлиняет сроки замены смазочно-охлаждающих жидкостей (СОЖ), содержащих вредные вещества (нитриты и др.).

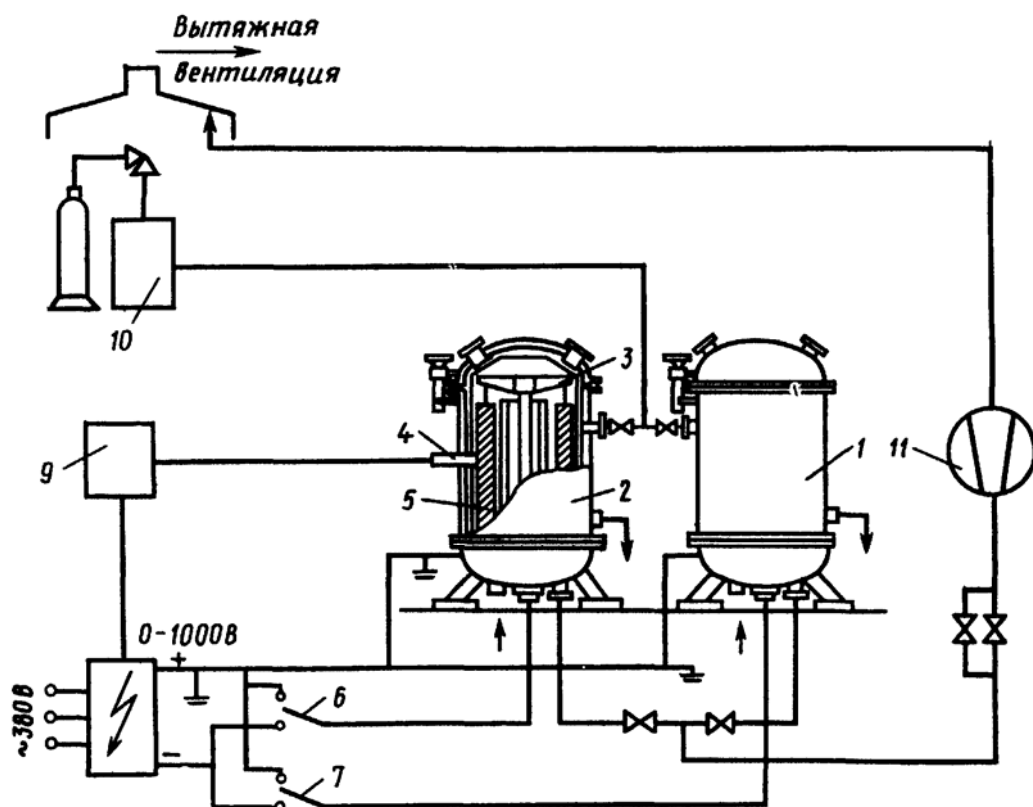


Рис. 4.2. Схема электропечи ионного азотирования:  
 1,2 - нагревательные камеры; 3 – подвеска с деталью; 4 – термопара;  
 5 – обрабатываемые детали; 6, 7 – разъединитель; 8 – тиристорный источник питания; 9 – блок измерения и регулирования температуры;  
 10 – газоприготовительная установка; 11 – вакуумный насос

Уменьшению загрязнения воздушного бассейна способствует совершенствование методов окраски машин. При обычном способе окраски распылением пневматическими краскораспылителями потери краски, загрязняющей воздух, составляют 40...60%. Получивший широкое распространение способ окраски в электростатическом поле позволил свести непроизводительные потери лакокрасочных материалов к минимуму, одновременно существенно повысив санитарно-гигиенические показатели процесса. Сущность метода заключается в том, что распыленная краска подается в электростатическое поле высокого напряжения с отрицательным потенциалом на электродных сетках и положительным на изделии. Частицы краски, несущие отрицательный заряд, притягиваются к изделию. Способ окраски в электростатическом поле легко поддается автоматизации.

Другим направлением снижения вредного влияния процесса окраски на атмосферу является уменьшение токсичности применяемых материа-

лов. Лакокрасочные материалы, содержащие органические растворители, заменяются водорастворимыми материалами.

На автомобильных заводах процесс травления поковок в растворе серной кислоты полностью заменен очисткой поковок от окалины стальной дробью в дробометных барабанах непрерывного действия и в проходных дробометных камерах. Это дало возможность прекратить сброс в отстойники отработанной серной кислоты и железа, а также уменьшить объемный расход технической воды на 10000 м<sup>3</sup>/год.

В прокатном производстве в последние годы созданы и получили широкое распространение так называемые деталепрокатные станы (зубопрокатные, винтовой прокатки в винтовых камерах, поперечно-винтовой, клиновой и др.), позволяющие отказаться в ряде случаев от дальнейшей металлообработки и сэкономить металла на 10...35% по сравнению с резанием.

Порошковая металлургия позволяет создавать материалы и изделия с особыми, часто уникальными составами, структурой и свойствами, а иногда вообще недостижимыми при других техпроцессах. При этом обеспечивает значительный экономический эффект за счет потерь материалов до 5...7%. Для сравнения отметим, что при металлообработке литья и проката часто теряется в стружках до 60...70% металла.

В подшипниковой промышленности разработана и внедрена технология использования шлифовального шлака для производства колец подшипников методами порошковой металлургии, что позволяет получать ежегодную экономию до 70 000 т качественного порошка легированной стали.

#### **4.2.2. Утилизация макулатуры.**

Основными видами продукции, изготавливаемой с использованием макулатуры как в России, так и за рубежом являются тароупаковочные виды бумаги и картона, санитарно-гигиеническая и газетная бумага, писчепечатные виды бумаги, обойная бумага. Кроме того, макулатуру широко используют при производстве некоторых строительных материалов, в частности, мягких кровельных и изоляционных (пергамин, толь, рубероид) и плиточных облицовочных материалов. Все более широкое развитие получают малые предприятия по производству из макулатуры бугорчатых прокладок для яиц, заменяющих целлюлозу полуфабрикатов, волокнистых плит, эковаты и др. Например, для производства бугорчатых прокладок макулатуру замачивают и распускают в воде на волокна, из полученной суспензии под вакуумом формируют прокладки, которые затем подвергают сушке. Такая технология не требует сложного оборудования, больших

производственных площадей и характеризуется сравнительно невысоким расходом энергии. Типовая установка позволяет получать из 350 т макулатуры 5 млн. прокладок в год. Воздействие установки на окружающую среду заключается в образовании сточных вод (до 40 м<sup>3</sup> сутки), чистота которых зависит, в свою очередь, от степени загрязненности использованной макулатуры.

Для облицовки стен, потолков, перегородок жилых, производственных и складских помещений, а также изготовления тары из макулатуры производят волокнистые плиты. Технология производства из макулатуры волокнистых плит включает в себя роспуск макулатуры в воде на волокна, отлив ковра, прессование плит и обрезку их по периметру. Обрезки и бракованные плиты снова применяют в производстве. Вода для распуска макулатуры может быть использована многократно; данная технология не предполагает образования сточных вод и может рассматриваться как экологически чистая и практически безотходная.

Производство теплоизоляционных материалов с использованием макулатуры может быть осуществлено либо по "мокрому", либо по "полусухому" способам.

Мокрый способ заключается в роспуске макулатуры в воде, введении легкого пористого наполнителя (перлит, вермикулит), клеевых добавок, последующих отливе плит и их сушке. Как и при производстве волокнистых плит, сточные воды отсутствуют. Технология безотходная, экологически чистая.

По полусухому способу теплоизоляционный материал изготавливают из макулатуры с использованием в качестве наполнителя цемента или гипса (от 20 до 35%). Сточные воды отсутствуют. Технология проста в применении и базируется на легкодоступном отечественном оборудовании. Из 600 т макулатуры за год установка, занимающая производственную площадь 250 м<sup>2</sup>, позволяет выпускать 2000 м плит/год.

Лишь в крайне незначительных объемах подвергают пока утилизации влагопрочные отходы бумаги и картона, такие как ламинированная бумага для упаковки молочных продуктов и соков, пропитанные смолами бумага и картон, пропитанные нефтепродуктами бумага и картон, кожкартон и др. В то же время разработана безотходная и экологически чистая технология переработки отходов ламинированной бумаги для упаковки молочных продуктов и соков.

Основными перспективными направлениями вовлечения макулатуры и других картонно-бумажных отходов в хозяйственный оборот, рекомендуемыми для широкомасштабного внедрения в большинстве регионов России, являются:

- сбор, сортировка и поставка макулатуры заготовительным организациям или предприятиям - переработчикам;
- организация малых предприятий по производству волокнистых плит, литевых изделий или теплоизоляционных материалов, облицовочных плит.

#### 4.2.3. Утилизация отходов древесины

Отходы древесины широко используют для изготовления товаров культурно-бытового назначения и хозяйственного обихода, изготавливаемых главным образом методом прессования. Кроме того, переработанные древесные отходы применяются в производстве древесностружечных плит, корпусов, различных приборов и т. п. Отходы древесины – обрезки, опилки, стружки, тара – могут быть использованы для производства технологической щепы и древесных плит (древесностружечных и древесноволокнистых), фанеры и картона. Один м<sup>3</sup> древесностружечных плит эквивалентен 3,6 м<sup>3</sup> деловой древесины, 1 м<sup>3</sup> клееной фанеры – 5 м<sup>3</sup>, 1 т картона – 14 м<sup>3</sup>. Из древесных отходов можно изготавливать товары культурно-бытового назначения хозяйственного обихода – мебель, посуда, спортивный инвентарь, игрушки и т.п. изготавливаемых методом прессования. Технологический процесс прессования изделий из отходов древесины – приготовление прессмассы, составляемой из измельченной древесной массы и клеевого раствора (смола с отвердителем) и прессования в пресс-формах.

Значительную часть кусковых древесных отходов производства (отходы лесозаготовки, лесопиления и деревообработки) традиционно используют в производстве древесностружечных плит, а отходы бывшей в употреблении древесины (в основном деревянная тара) применяют с добавлением минеральных вяжущих для производства арболита. Однако доля расходуемых на эти цели древесных отходов как кусковых, так и мягких (стружка, опилки) все еще остается низкой. Древесина является горючим материалом, поэтому ее отходы могут использоваться как местное топливо. Распространенным является применение древесных опилок как средства, улучшающего структуру почвы, а также в качестве поглотителя масло- и нефтепродуктов при уборке территорий и помещений.

В последние годы разработан ряд новых технологий переработки древесных отходов, к которым относятся производства:

- топливных брикетов;
- плит типа ДСП;
- производство бруса;
- стеновых камней и теплоизоляционных материалов;
- облицовочных плит.

Для получения топливных брикетов древесные отходы измельчают до размеров 3...5 мм и менее, измельченный материал сушат и прессуют под давлением 50...100 атм и при температуре до 200 °С. При этих условиях древесина переходит в пластифицированное состояние. Для прессования используют торфобрикетировочные, винтовые и поршневые прессы. Примерная мощность установки составляет 5000 т/год. За рубежом брикетирование древесных отходов широко распространено, в России пока аналогичные производства весьма редки. Это направление перспективно с точки зрения возможности получения альтернативного вида топлива, пригодного для применения в небольших хозяйствах.

Для изготовления древесностружечных плит (ДСП) используют древесную стружку или же измельчают до получения стружки кусковые древесные отходы. Стружку сушат, смешивают с синтетическим связующим и прессуют плиты при температуре 150 °С. Мощность типового производства - 1000 т/год или 100 тыс. м<sup>2</sup> плит/год.

Разработан ряд композиций плит, позволяющих использовать влагопрочные отходы бумаги и картона, такие, например, как ламинированные отходы упаковки молока. Оборудование для производства таких плит выпускает отечественная промышленность.

Разработана технология производства бруса с использованием древесных отходов и бишофито-магнезиального связующего. Древесные отходы измельчают, смешивают их со связующим, после чего брус получают экструзией на винтовом прессе. Мощность установки составляет от 4 до 15 тыс. м<sup>3</sup> бруса в год. Достоинством технологии является простота и эффективность производства, недостатком - использование дорогостоящего магнезиального вяжущего.

Производство стеновых камней заключается в смешивании измельченных древесных отходов с минеральным вяжущим (гипс, цемент) и формировании стеновых блоков (200×200×400 мм) с их последующей выдержкой. В зависимости от степени прессования при формовании и содержания связующего возможно либо получение материала с повышенными теплоизоляционными свойствами, но меньшей прочностью, либо материала более высокой прочности, но с худшими теплоизоляционными свойствами. Материал предназначен для малоэтажного строительства, кладки перегородок внутри помещений и т.д. Производительность таких установок колеблется в широких пределах от 300 до 10000 м<sup>3</sup> блоков в год.

Производство облицовочных плит на основе древесных отходов возможно с использованием минеральных связующих, без связующего и с применением термопластичных полимеров.

Технология производства плит с использованием минеральных вяжущих (в основном цемента) - цементно-стружечных плит (ЦСП) включает-

ся в подготовке древесных отходов, смешивании их с цементом, прессовании плит, выдержке последних, обрезке и складировании плит. Мощность производства составляет от 20 до 200 м<sup>3</sup> плит в сутки. Необходимая площадь для производства мощностью 200 м<sup>3</sup> плит в сутки составляет 9700 м<sup>2</sup>, установленная электрическая мощность - 2460 кВт, расход воды - 17000 м<sup>3</sup>, расход пара - 28000 т в год, следовательно, данная технология является в достаточной степени материало- и энергоемкой. К ее достоинствам следует отнести и то, что получаемые плиты не содержат токсичных добавок.

Технология прессования плит без связующего заключается в измельчении отходов, их сушке и последующем прессовании при температуре 180...220 °С. Получаемый материал отличается высокой плотностью. Основное направление использования таких плит - изготовление паркетных полов. Мощность производства - 15 тыс. м<sup>2</sup> плит в год. Необходимая производственная площадь - 100 м<sup>2</sup>, установленная мощность - 150 кВт. Получаемые плиты нетоксичны, однако себестоимость их изготовления достаточно высока.

Технология производства древесно-полимерных плит основана на использовании мягких древесных отходов (стружки, опилок, дробленки) и отходов термопластичных полимеров (полиэтилена, полистирола, полипропилена, поливинилхлорида и др.) и отходов изделий из них. Технология включает в себя стадии измельчения отходов, их смешивания и последующего формования. Она практически безотходна. Мощность установки по исходному сырью - 50 т в год (170 т - древесных отходов, 80 т - полимерных отходов) или 50 тыс. м<sup>2</sup> плит в год.

Таким образом, основными (типовыми) направлениями вовлечения древесных отходов в хозяйственный оборот, рекомендуемых для широкомасштабного внедрения в большинстве регионов России, следует считать:

- продажу кусковых древесных отходов на дрова населению;
- продажу древесных отходов заготовительным предприятиям, в том числе в виде щепы или для ее изготовления;
- организацию производства материалов строительного назначения (плит, стеновых камней и т.д.).

#### **4.2.4. Утилизация волокнистых материалов.**

Волокнистые отходы производства, характеризующиеся высоким качеством, и которые, как правило, не выходят за стены тех предприятий, где они образуются, подлежат переработке в основную или дополнительную продукцию без применения специального оборудования.

Текстильные отходы производства, которые не могут быть переработаны на тех предприятиях, где они образуются, подлежат отправке на спе-

циальные фабрики по переработке вторичного сырья. На этих фабриках после операций измельчения (резки) и, возможно, разволокнения их перерабатывают в нетканые материалы различного назначения или в более простую по технологии изготовления продукцию в виде пакли, ваты мебельной и технической, обтирочных концов и т.д.

То или иное назначение нетканого материала зависит, в первую очередь, от сырьевого состава отходов, необходимых для его изготовления. Например, традиционные шерстяные или полушерстяные отходы используют чаще всего для выработки утеплителей для швейной промышленности - ватинов и мебельных прокладок, а отходы синтетических волокон чаще всего применяют для изготовления текстильных материалов для транспортного строительства.

Текстильные отходы производства и потребления, состоящие из химических, хлопковых и смешанных волокон, которые из-за отсутствия щипального оборудования не могут быть в настоящее время разволокнены и переработаны в продукцию ответственного назначения, используют чаще всего как обтирочный материал или просто выбрасывают на свалки.

Низкосортные отходы производства, такие как подметь и пух из пыльных камер, которые практически непригодны для изготовления текстильной продукции, отслужившие свой срок промышленные фильтры, очистка и восстановление которых экономически нецелесообразно, при наличии измельчающего оборудования могут быть использованы, например, для получения композиционных материалов, применяемых, в свою очередь, для изготовления волокнистых строительных плит. В настоящее время отходы этой группы чаще всего подвергают уничтожению путем сжигания или выбрасывания на свалки. Отходы этой группы могут быть после соответствующей подготовки переработаны в плитные материалы строительного назначения, но и здесь в каждом конкретном случае необходимо решать проблемы, связанные с монтажом оборудования, экологической безопасностью производства, его рентабельностью и другие.

Сбору и заготовке текстильных и волокнистых отходов следует уделять основное внимание.

#### **4.2.5. Утилизация резинотехнических изделий.**

Известны два принципиально различных вида технологических процессов переработки изношенных шин: с разрушением и без разрушения их резиновой составляющей.

Методы переработки изношенных шин с разрушением резиновой составляющей основаны на процессах сжигания, термического и каталитического крекинга, пиролиза, разложения резины под действием озона, кисло-

рода и других химических реагентов. Применение этих методов приводит к глубокой деструктуризации полимера, в большинстве случаев - к распаду молекулярной цепи. Получаемые продукты горения или разложения можно рассматривать как возможное сырье для органического и нефтехимического синтеза. Протекание таких процессов требует больших затрат энергии и наличия достаточно сложного оборудования. Поэтому для того, чтобы оправдать все затраты, ценность полученных в результате такой переработки продуктов должна быть очень высокой. Пока такие процессы не нашли широкого применения.

Чаще всего применяют методы переработки шин, обеспечивающие максимальное сохранение структуры химической составляющей, что позволяет осуществлять процессы регенерации резины и производство резиносодержащих изделий из восстановленной резины.

Традиционным при переработке шин является механический метод, основанный на измельчении на дробильных вальцах и последующем отсеиве тонкой фракции резиновой крошки на виброситах. Однако, даже при оптимальных условиях, производительность дробильных вальцов недостаточна, а потребность в энергии больше, чем для других типов измельчителей. Более производительным является метод измельчения с применением роторных машин и дисковых мельниц. Производство по переработке шин механическим методом является экологически чистым, пыль твердых частиц и измельченного текстильного корда улавливается местной вентиляцией и осаждается в циклонах и рукавных фильтрах и может быть повторно использована.

Применение криогенных методов позволяет создать процесс с более полным отделением металлического и текстильного корда, и последующим размолотом резины за две, три операции. В основе метода - предварительное «охрупчивание» резины при температуре жидкого азота с последующим ее измельчением. Криогенная технология обладает рядом преимуществ:

- энергозатраты на измельчение "охрупченной" резины в 10 раз ниже энергозатрат на измельчение при положительных температурах;

- имеется возможность получения резинового порошка любой дисперсности;

- при получении порошков резины тонкого помола (10...50 мкм) резко снижается пожаро- и взрывоопасность. Однако при этом возникает другая проблема - большой расход хладагента (0,6 кг жидкого азота на 1 кг резины), что при всей экономичности метода в отношении потребления электроэнергии на механические стадии и сокращение числа операций дробления, делает этот процесс неэкономичным из-за высокой стоимости хладагента. Поэтому применение криогенной технологии становится экономи-

чески оправданным только в тех случаях, когда производство размещено вблизи металлургических и иных производств, где имеются цеха разделения воздуха и жидкий азот, не являющийся основной целью производства, сравнительно дешев.

В ряде стран, в том числе и России, для переработки изношенных покрышек применяют взрывные технологии. Так, на опытной установке металлокордные шины разрушались до кусков от 20 до 60 мм с минимальными затратами взрывчатых веществ. Такой продукт представляет большой интерес для шиноперерабатывающих заводов. Самые большие энергозатраты на разрушение шины связаны с предварительным измельчением с получением кусков резины размерами до 50 мм. Взрывная технология позволяет получать и более мелкие куски резины (до 10...15 мм).

Традиционная механическая технология по переработке шин с текстильным кордом включает в себя следующие операции:

- вырезка бортового кольца на борторезательном станке;
- грубое измельчение покрышек на куски на шинорезе роторно-ножевого типа до кусков размером 60×60 мм;
- среднее дробление на дробильных вальцах до кусков шин размером порядка 10 мм;
- мелкое измельчение до размера 1...0,5 мм на размольных вальцах;
- рассев резиновой крошки по фракциям и отделение текстильного корда на виброситах.

Энергозатраты на получение одной тонны резиновой крошки по такой технологии составляют примерно 780 кВт·ч.

Технология переработки шин с металлокордом имеет некоторые отличия и содержит следующие стадии:

- вырезка бортового кольца;
- резка шин на 3...4 части на механических ножницах или на шинорезе;
- грубое дробление на дробильных вальцах усиленной мощности (400 кВт);
- среднее дробление на дробильных вальцах;
- электромагнитная сепарация металлокорда;
- мелкое измельчение до размера частиц 1...0,8 мм на размольных вальцах;
- сепарация крошки на виброситах и удаление текстильного корда.

Процесс переработки шин с металлокордом более энергоемкий по сравнению с переработкой шин с текстильным кордом.

Резиновая крошка, полученная в таких процессах регенерации, может служить вторичным сырьем для ряда производств. Традиционным и промышленно наиболее освоенным направлением использования резиновой

крошки является производство регенерата, применяемого частично вместо каучуков в производстве всех видов резиновой продукции от шин до резиновой обуви.

Тонко измельченную резиновую крошку изношенных шин размером 0,5 мм используют при производстве шин и резинотехнических изделий, приготовлении асфальтовых смесей и битумных мастик, а также для выпуска различных материалов строительного назначения.

Дробленая резина, резиновая крошка и резиновый регенерат могут применяться при производстве гидроизоляционных, кровельных и иных строительных материалов.

С использованием резиновой крошки могут быть изготовлены цветные формовые резиновые элементы кровли (черепица резиновая). Черепица имеет замковые устройства, срок ее службы - не менее 25 лет.

Резиновые плиты, применяемые для устройства полов промышленных зданий и сельскохозяйственных помещений, содержат не менее 40% резиновой крошки, связующим являются отходы заводов синтетического каучука. Срок службы таких плит не менее 20 лет. При их применении используют химическую стойкость резины и ее изоляционные свойства. Такие плиты предназначены для устройства не искрящих полов в пожароопасных производствах, а также химически стойких полов в химических цехах.

Резинополимерные плиты содержат до 85% резиновой крошки размером 1...8 мм со связующим - вторичным полимерным порошком. Их применяют для устройства спортивных площадок, садовых дорожек. Они не требуют дополнительного крепления. Срок их службы - не менее 20 лет.

Кроме перечисленных материалов, с использованием резиновой крошки могут быть изготовлены: подрельсовые прокладки, резиновые коврики для автомобилей, ковры для салона автобусов, брызговики, колеса для хозяйственных тележек.

Производство материалов строительного и технического назначения из резиновой крошки изношенных шин - пример высокорентабельного производства. Для его организации используют стандартное отечественное оборудование для получения резинотехнических материалов: резиносмесители, смесительные вальцы, каландры и вулканизационные прессы.

При разработке природоохранных мер на уровне местного или регионального управления необходимо учитывать, что изношенные шины не подлежат размещению на полигонах и свалках отходов из-за их пожароопасных свойств. В связи с этим возможны следующие направления их практического использования:

- включение в хозяйственный оборот без переработки для укрепления откосов дорог, дамб, берегов водоемов, и т.д.;

- организация сбора изношенных шин с текстильным кордом для поставки на переработку регенератным и шиноремонтным заводам;
- организация сбора изношенных шин с металлокордом;
- организация мест складирования изношенных шин и прежде всего с металлокордом для временного хранения в течение неопределенного времени;
- организация собственного цеха по переработке изношенных шин мощностью 3...5 тысяч тонн в год с получением крупных кусков шин размером 100×100, 150×150 мм, которые будут являться товарной продукцией для регенератных заводов.

В качестве базового технологического процесса переработки шин целесообразно использовать технологию по получению резиновой крошки размером 1,5...1,0 мм. Из такой крошки можно получить различную продукцию: резиновая кровля, резинополимерные мастики, покрытия полов спортивных сооружений, резинокордный шифер, черепица, монолитные шины для контейнеров, автомобильные коврики, брызговики, подрельсовые прокладки для железнодорожных путей, настилы для устройства трамвайных и железнодорожных переездов и др.

#### **4.2.6. Утилизация полимерных отходов.**

Основными направлениями использования полимерных отходов производства являются повторное их применение в производственном цикле по прежнему назначению в качестве добавки к основному сырью (в концентрации примерно 10...12%); переработка во вторичный гранулят и крошку с последующим изготовлением из них (или с их добавлением к основному сырью) широкого ассортимента товаров народного потребления.

Полиэтиленовые отходы производства и потребления можно перерабатывать во вторичный гранулят для последующего использования в производстве дренажных труб (в том числе гофрированных), пленок для сельскохозяйственного применения, литевых изделий для сантехники, транспортной тары в виде ящиков для фруктов и овощей и т.д. Они могут применяться также в качестве связующего при изготовлении композиционных материалов на основе древесных, бумажных и текстильных отходов.

Поливинилхлоридные отходы используют в дорожном строительстве, а также для получения жесткого винипласта, линолеума и других изделий.

Полистирольные отходы применяют для изготовления облицовочных листов, товаров народного потребления и других изделий.

#### 4.2.7. Утилизация золошлаковых отходов.

Золошлаковые отходы складировать в отвалы, что приводит к отчуждению значительных площадей земель. В результате пылеобразования и горения отвалов загрязняются прилегающие к ним местность и воздушный бассейн. Кроме того, при гидравлическом способе удаления золы и шлаков (а именно этот способ остается пока доминирующим на современных ТЭС) весьма значителен расход воды, загрязняемой в процессе удаления золы. Он составляет 30...40 м<sup>3</sup>/т отхода. Вода после контакта с золой имеет рН выше 10, содержит фтор, мышьяк и ванадий в концентрациях, превышающих предельно допустимые.

Можно выделить следующие направления использования золошлаковых отходов:

- в производстве бетона для замены части цемента и наполнителя;
- в производстве искусственных наполнителей типа глинозольного керамзита, зольного гравия, шлакогранулята, азурита, аглопоритового гравия;
- в производстве кирпича и шлакоблоков;
- в дорожном строительстве при отсыпке дорожного полотна, а также при обваловывании дамб.

#### 4.2.8. Утилизация ртутьсодержащих отходов.

Наиболее распространенный способ переработки отработанных ртутных ламп - термическая демеркуризация, основанная на испарении ртути под действием высоких температур и последующей конденсации ее паров. Метод обеспечивает соблюдение санитарных норм как на выбросы в атмосферу в процессе переработки ламп, так и на концентрацию ртути, содержащейся в продуктах их переработки - стеклосе и ломе цветных металлов. Остаточное содержание ртути в продуктах переработки после демеркуризации составляет не более 1 мг/кг. Извлеченная в процессе демеркуризации ртуть с концентрацией 30...70% должна направляться затем на дальнейшую переработку.

Существуют и другие способы обезвреживания и переработки ртутьсодержащих ламп, в частности, технология водной отмывки, реагентные и другие. Однако пока они не получили широкого распространения.

#### 4.3. Переработка и сжигание мусора.

Одним из методов обезвреживания бытового мусора является *биологическая переработка* с получением компоста и биотоплива. Процесс

обезвреживания и переработки осуществляется за счет самовозгорания мусора, и поэтому называется биотермическим. Этот процесс происходит в результате роста и развития разнообразных, в основном теплолюбивых микроорганизмов в аэробных условиях (т.е. при достаточном доступе воздуха). В нашей стране и за рубежом компосты из отходов применяются в пригородном овощеводстве, сельском хозяйстве, при озеленении городов и т.д. Компостирование также способствует организации естественного круговорота веществ в природе.

Совершенно надежным методом обезвреживания, не допускающего вредных выбросов и отходов и не оказывающего вредного последствия, является переработка мусора в компост. Самыми опасными являются полигоны. Строительство мусоросжигательных заводов противоречит тенденции перевода всех промышленных предприятий, ТЭЦ и местных котельных в крупных городах с твердого на газообразное и жидкое топливо в целях снижения загрязнения атмосферы.

В последнее время стали использовать пиролиз. Пиролиз - это термический метод разложения отходов при недостатке или отсутствии кислорода, в ходе которого сложные вещества ("некомпостируемые отходы") расщепляются на более простые. При термическом разложении этих отходов получают три вида продуктов: топливный газ, битумная смола и твердые углеродистые соединения - пирокарбон.

На современных мусороперерабатывающих заводах осуществляют процесс обезвреживания отходов путем механизированного биотермического компостирования. Основные стадии технологического процесса, реализуемого на заводах:

- прием и предварительная подготовка ТБО;
- биотермическое компостирование;
- сортировка и складирование компоста;
- обработка некомпостируемых фракций.

Процесс биотермического обезвреживания основывается на способности некоторых видов микроорганизмов использовать компоненты ТБО для питания в процессе жизнедеятельности. В результате развития микроорганизмов в аэробных условиях, т.е. при хорошем доступе воздуха, происходит саморазогревание отходов. Активная деятельность микроорганизмов зависит от многих факторов: наличия в составе ТБО органических и минеральных веществ в формах, доступных для питания микроорганизмов; температуры, необходимой для жизнедеятельности; влажности отходов; рН среды; доступа воздуха.

При термическом обезвреживании и утилизации ТБО значительно (на 65...75%) уменьшается объем отходов, уничтожается патогенная микрофлора. Горючие компоненты окисляются с образованием углекислого газа

и паров воды. Отходящие газы топок содержат токсичные газовые компоненты, твердые частицы золы и сажи. Шлаки, образовавшиеся при сжигании, складировать на полигонах. Особенности термической обработки ТБО определяются разнообразием их химического состава, размеров частиц, теплоты сгорания. Так, нижний предел теплоты сгорания ТБО составляет 3350 кДж/кг, верхний - 10500 кДж/кг.

Таким образом, с точки зрения охраны окружающей среды и эффективного использования природных ресурсов наиболее рациональным является создание специальных мусороперерабатывающих заводов, исключающих загрязнение атмосферы и отчуждения значительных территорий под полигоны, которые в густонаселенных районах страны не имеют будущего.

*Мусоросжигание* наиболее широко распространено за рубежом. Для этого существует много причин, основная из них - идеальность по санитарно-гигиеническим требованиям, поэтому мусоросжигательные заводы за рубежом располагают вблизи жилой застройки, что значительно снижает расходы на вывоз отходов из домовладения.

При сжигании отходов можно получать тепло, электроэнергию или то и другое вместе, а также металл для вторичного использования. При сжигании отходов в мусоросжигательных установках существует опасность загрязнения атмосферы. Процесс сжигания сопровождается образованием дымовых газов, содержащих большое число взвешенных частиц - золы и недожога. В ряде случаев при полном сгорании твердых бытовых отходов в топке помимо углекислого газа и водяных паров образуются окислы серы и хлористый водород.

На практике не всегда удается достичь полного сгорания отходов по целому ряду причин, поэтому в дымовых газах могут быть также мельчайшие не догоревшие горючие частицы мусора, окись углерода, сероводород, органические соединения. Поэтому огромное значение приобретает очистка дымовых газов.

Основные стадии технологического процесса термической обработки:

- приемка отходов;
- термическая обработка (сжигание);
- очистка отходящих газов;
- шлако-золоудаление и сепарация металлов.

Схема мусоросжигательного завода показана на рис. 4.1.

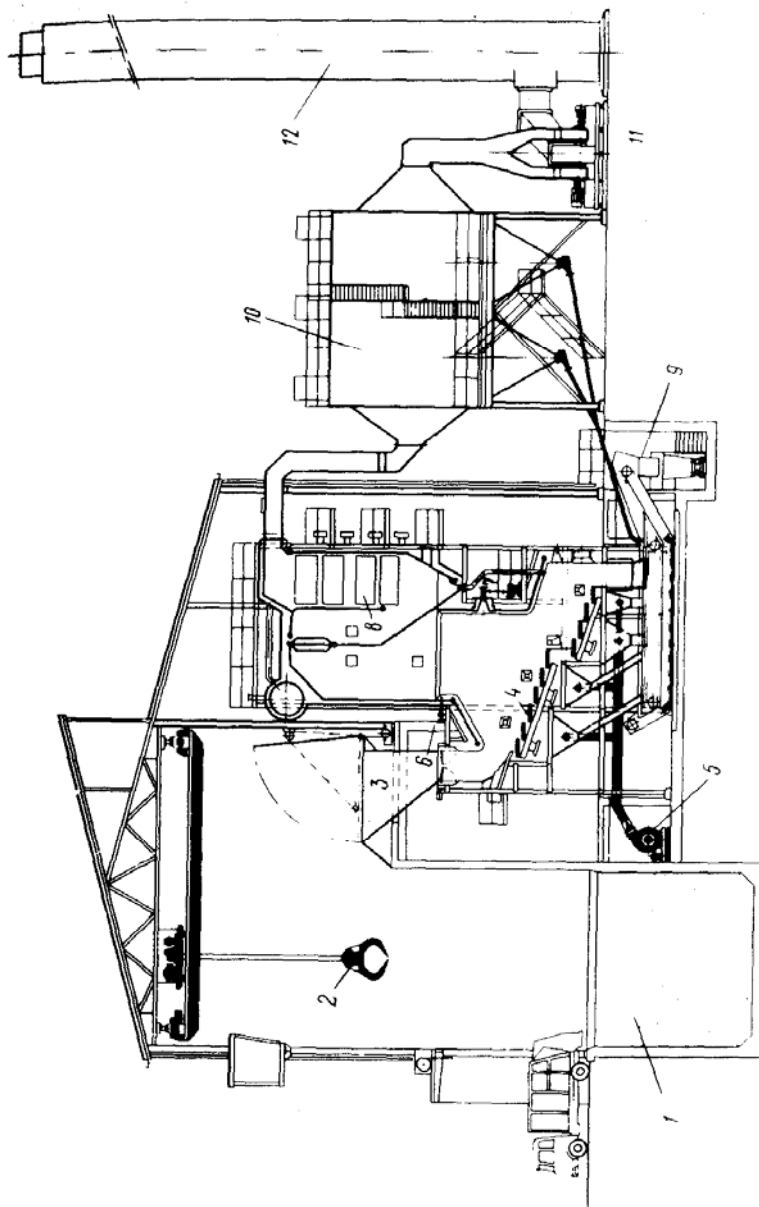


Рис. 4.1. Схема мусоросжигательного завода:

1 – приемный бункер; 2 – грейфер; 3 – загрузочный бункер; 4 – колосники; 5 – воздуходувка; 6 – камерная печь; 7 – форсунка; 8 – паровой котел; 9 – транспортирующее устройство; 10 – электрофильтр; 11 – дымосос; 12 – труба.

Подлежащие сжиганию отходы специализированным автотранспортом привозят на завод и разгружают в приемный бункер 1, откуда грейфером 2 подают в загрузочный бункер 3 камерной печи 6. Печь оборудована ступенчато расположенными подвижными колосниками 4, под которые воздуходувкой 5 подается воздух, необходимый для процесса горения. Жидкие горючие отходы могут впрыскиваться в печь форсункой 7. Дымовые газы отдают тепло в котле 8, очищаются в электрофильтре 10 и при помощи дымососа 11 выбрасываются в атмосферу через трубу 12.

Шлак, перемещающийся с колосниковой решетки, охлаждается водой и направляется на складирование транспортирующим устройством 9. Тепло, выработанное в котле, может использоваться непосредственно в виде пара или расходоваться на производство электроэнергии.

Сжигание ТБО требует высокой степени очистки отходящих газов, поскольку в них могут присутствовать опасные продукты разложения хлор- и фторсодержащих полимерных и иных материалов, продукты окисления цветных металлов, диоксины и т.д. Компостирование затрудняется необходимостью извлечения из состава ТБО цветных металлов. Технологии пиролиза и плазмохимической переработки, экологически более безопасные, пока еще не получили достаточного развития.

## **Глава 5. Захоронение отходов.**

Защита почвы, лесных угодий, поверхностных и грунтовых вод от загрязнения их твердыми и жидкими отходами проводится путем сбора и складирования промышленных и бытовых отходов на свалках и полигонах. Складирование отходов на полигонах является наиболее простым, дешевым и часто применяемым методом их обезвреживания.

Переработку промышленных отходов производят на специальных полигонах, создаваемых в соответствии с требованиями СНиП 2.01 28—85 и предназначенных для централизованного сбора, обезвреживания и захоронения токсичных отходов промышленных предприятий, НИИ и учреждений.

Приему на полигоны подлежат мышьяксодержащие неорганические твердые отходы и шламы, ртутьсодержащие отходы, циансодержащие сточные воды и шламы, отходы, содержащие свинец, цинк, олово, кадмий, никель, сурьму, висмут, кобальт и их соединения; отходы гальванического производства, использованные органические растворители; органические горючие (обтирочные материалы, ветошь, твердые смолы, обрезки пластмасс, оргстекла, остатки лакокрасочных материалов, загрязненные опилки, деревянная тара, промасленная бумага и упаковка, жидкие нефте-

продукты, не подлежащие регенерации, масла, загрязненные бензин, керосин, нефть, мазут, растворители, эмали, краски, лаки, смолы), неисправные ртутные дуговые и люминесцентные лампы; формовочная земля; песок, загрязненный нефтепродуктами; испорченные баллоны с остатками веществ и др. Жидкие токсичные отходы перед вывозом на полигон должны быть обезврежены на предприятиях.

На полигоны не принимаются:

- радиоактивные отходы;
- отходы для которых разработаны эффективные методы извлечения металлов и других веществ;
- древесные отходы (опилки, тара и т.д.);
- производственные и строительные отходы;
- нефтепродукты, подлежащие регенерации.

На полигонах предусматривается переработка отходов с использованием физико-химических методов, термического обезвреживания отходов с утилизацией теплоты, демеркуризацию ламп с утилизацией серебра и других ценных металлов, прокаливание песка и формовочной земли литейных производств, подрыв газонаполненных баллонов в специальной камере, затаривание отходов в герметичные контейнеры и их захоронение.

Для предотвращения загрязнения почвы установлены предельно-допустимые концентрации в зависимости от пути миграции химических веществ в определенные среды (зеленую массу и плоды растений, в атмосферу, воду и др.), так называемое  $ПДК_{почвы}$ .

$ПДК_{почвы}$  - это концентрация химического вещества (мг) в пахотном слое почвы (кг), которая не должна вызывать прямого или косвенного отрицательного влияния на соприкасающиеся с почвой среды и здоровье человека, а также на самоочищающую способность почвы.

В зависимости от пути миграции химических веществ в определенные среды существует 4 разновидности  $ПДК_{почвы}$ :

ТВ – транслокационный показатель, характеризующий переход химического вещества из почвы через корневую систему в зеленую массу и плоды растений;

МА – миграционный воздушный показатель, характеризующий переход химических веществ из почвы в атмосферу;

МВ – миграционный водный показатель, характеризующий переход химических веществ из почвы в грунтовые и поверхностные воды;

ОС – общесанитарный водный показатель, характеризующий влияние химических веществ из почвы на самоочищающую способность почвы и микробиоценоз.

Например, 200 мг оксида фосфора в кг почвы не окажет отрицательного влияния на здоровье человека, перешедшего в него через растения, т.е. в этом случае  $ПДК_{почвы}$  составляет 200 мг/кг по ТВ. Или изопропилбензол 0,5 мг/кг через воздушную среду - 0,5 мг/кг по МА; хром 0,05 мг/кг по МВ, марганец – 1500 мг/кг по ОС, а формальдегид 7 мг/кг, бензапирен всего 0,02 мг/кг.

В случае применения новых химических соединения, для которых отсутствуют  $ПДК_{почвы}$ , проводят расчет временных допустимых концентраций  $ВДК_{почвы}$ :

$$ВДК_{почвы} = 1,23 + 0,481g ПДК_{пр}$$

где  $ПДК_{пр}$  - предельно-допустимая концентрация химических веществ для продуктов (овощные и плодовые культуры), мг/кг.

Основную массу ТБО - около 96%, направляют на свалки. Остальные 4% сжигают на мусоросжигательных заводах или компостируют,

Под складирование ТБО изымают значительные территории земельных ресурсов, общая площадь которых составляет в России около 10 тыс. га. Многие свалки уже заполнены или близки к заполнению, а строительство новых полигонов и свалок ТБО связано в крупных городах, как правило, с определенными трудностями, особенно при наличии поблизости крупных водоемов.

Неорганизованные свалки отходов приводили к образованию пыли, распространению неприятных запахов, вызывали опасность возникновения пожара, загрязнения грунтовых и поверхностных вод. Была разработана технология высоконагружаемых полигонов твердых бытовых отходов, эксплуатирующихся по бессточной схеме, которые позволяют свести эти отрицательные явления к минимуму.

В верхнем слое отходов на глубине до 3м обезвреживание завершается через пятнадцать - двадцать пять лет. В более глубоких слоях этот процесс протекает еще медленнее - 50 и даже 100 лет. Некоторые составляющие мусора разлагаются еще дольше или вообще не поддаются разрушению (по крайней мере в обозримом будущем), даже если находятся на поверхности земли.

### **5.1. Сбор и транспортирование отходов и загрязнений.**

В настоящее время в мировой практике наметилась тенденция перехода к централизованной обработке ПО на полигонах и предприятиях с заводской технологией обезвреживания и утилизации образующихся полезных вторичных продуктов, в том числе отходящего тепла от процессов сжигания. Заводская технология переработки отходов, особенно произво-

дящая тепловую электрическую энергию, потребляемую сторонними организациями, предполагает наличие четкой регламентированной системы сбора и систематической доставки исходного сырья, в данном случае ПО, отчасти являющихся топливом.

В настоящее время в мировой практике используются четыре основные принципиальные схемы доставки ТБО и ПО, которые часто комбинируются между собой и дополняют друг друга. По первой схеме сбор отходов производится автомобильным транспортом, доставляющим их непосредственно на места обработки или на перегрузочные станции, где они уплотняются и перегружаются на большегрузные автомобили. При этом предпочтение отдается перевозке отходов в контейнерах. По второй схеме погрузка осуществляется в железнодорожные цистерны, вагоны, полувагоны или на платформы. Здесь также уделяется большое место контейнерному способу перевозок. Третьей системой предусмотрен вывоз отходов из города водным транспортом.

Помимо железнодорожного и автомобильного транспорта, отходы могут доставляться на место переработки контейнерным пневмотранспортом по трубам, проложенным на земле, под землей или под водой.

Способ сбора и временного хранения отходов определяется их физическим состоянием и классом опасности веществ - компонентов отходов.

Временное хранение ПО на территориях предприятий, как правило, осуществляется в стационарных складах. При этом должны быть соблюдены общие санитарно-гигиенические требования к состоянию воздуха рабочей зоны с учетом ПДК вредных веществ.

В местах хранения отходов следует механизировать погрузку отходов в специализированный автотранспорт полигона. Для откачки жидких и пастообразных отходов из ёмкостей в специализированные автоцистерны предусматривается установка насосов или проведение других мероприятий (передавливание, вакуумные системы и т.п.)

На предприятиях - поставщиках отходов назначается приказом лицо, ответственное за сбор, хранение и отгрузку отходов на полигон. На каждую отгруженную партию отходов необходимо представлять паспорт с технической характеристикой состава отходов и кратким описанием мер безопасности при обращении с ними. Форма паспорта на отходы заполняется поставщиком и подписывается руководителем предприятия - поставщика отходов.

Транспортирование токсичных ПО на место централизованной обработки, как правило, осуществляется специальным автотранспортом.

В соответствии с ГОСТ 19433—81 к опасным грузам относятся вещества и предметы, которые при транспортировании, погрузочно-разгрузочных работах и хранении могут послужить причиной взрыва, по-

жара или повреждения транспортных средств, устройств, зданий и сооружений, а также гибели, увечья, отравления, ожогов, облучения или заболевания людей и животных. По своим химическим свойствам опасные грузы делятся на 9 классов.

## **5.2. Складирование и захоронение отходов на свалках, полигонах, поверхностных хранилищах.**

Обработка ПО на полигонах является более прогрессивным способом, чем сброс на свалки ТБО, поскольку наряду с захоронением и примитивным сжиганием, здесь предусматриваются установки для промышленной обработки некоторых видов промышленных отходов.

До середины 1970 г. ввиду отсутствия эффективных средств обработки и утилизации большого числа ПО были широко распространены методы их складирования на городских свалках вместе с ТБО или на специализированных свалках ПО, в большинстве случаев имевших примитивное устройство.

В настоящее время такой метод складирования и обезвреживания отходов запрещен. Примитивные мусорные свалки заменяются на организованные полигоны ТБО.

Отходы складировать на грунт с соблюдением условий, обеспечивающих защиту от загрязнения атмосферы, почвы, поверхностных и грунтовых вод, препятствующих распространению болезнетворных микроорганизмов. На полигонах производится уплотнение ТБО, позволяющее увеличить нагрузку отходов на единицу площади, обеспечивая тем самым экономное использование земельных участков. После закрытия полигонов поверхность земли рекультивируется для последующего использования земельного участка. Все работы на полигонах по складированию, уплотнению, изоляции ТБО и последующей рекультивации участка полностью механизированы. Предельное количество токсичных ПО, допускаемое для складирования на полигонах ТБО, нормируется документом, утвержденным Главным государственным санитарным врачом РФ. Основное условие приема ПО на полигоны ТБО — соблюдение санитарно-гигиенических требований по охране атмосферного воздуха, почвы, грунтовых и поверхностных вод. Главными критериями приема токсичных ПО на полигоны ТБО являются состав фильтрата при  $pH = 5 \dots 10$ , температуре  $10 \dots 40$  °С, способность к самовозгоранию, выделению ядовитых газов, интенсивному пылению. ПО, допускаемые для совместного складирования с ТБО, должны отвечать технологическим условиям: иметь влажность не более 85 %, не быть взрывоопасными, самовоспламеняющимися, самовозгорающимися. Не допускаются для совместного складирования ПО, температура са-

мовоспламенения которых менее 120 °С, а также все отходы, способные к самовозгоранию за счет химических реакций в толще складываемой массы. ПО, допускаемые на полигон, не должны выделять пары и газы, дающие взрывоопасные или ядовитые смеси с воздухом и газами полигонов.

Промышленные отходы IV класса опасности принимаются на полигоны ТБО без ограничений в количественном и качественном отношении. Куски крупнее 250 мм укладывают в толщу рабочего слоя ТБО, а отходы, имеющие фракционный состав 0,15...250 мм, содержащие вредные вещества в допустимых пределах, используются в качестве изолирующего слоя. Эти отходы характеризуются содержанием токсичных веществ в водной вытяжке (1 л воды на 1 кг отходов) на уровне фильтрата из ТБО, а интегрирующие показатели БПК<sub>пл</sub> и ХПК составляют не более 300 мг/л

Слой захораниваемых на свалках ТБО и ПО достигает обычно большой толщины. После исчерпания возможности складирования свалки засыпают землей, но в толще отходов в течение десятков лет идут биологические процессы анаэробного сбраживания органической части отходов с выделением биогаза. На местах бывших крупных свалок в ряде случаев считается экономичным наладить промышленную добычу биогаза.

*Шламонакопители* - основной тип промышленных хранилищ, которые строят по одно- и многокаскадному принципу с созданием плотины, берегов и чаши шламохранилища. Для того чтобы сливаемые промышленные стоки не фильтровались через стенки и дно прудов-отстойников, применяются экраны из различных материалов. Экраны из суглинка являются наиболее распространенными. Однако этот способ защиты имеет ряд существенных недостатков – при экранировании больших площадей он трудоемок: послойная укладка, смачивание, укатка дорог требуют сотен тысяч кубических метров грунта. Кроме того, он недостаточно эффективен, так как не исключает полностью фильтрации и с течением времени подвергается разуплотнению.

Экраны из полиэтиленовой пленки являются более эффективными, так как практически полностью исключают фильтрацию, при этом способе не требуется разработки карьеров качественного грунта, он дешевле, чем суглинистый экран. Однако этот способ имеет и недостатки: необходимы тщательная планировка поверхности, удаление растительных остатков и крупных включений из грунта.

Для экранирования применяют противофильтрационные стенки из заглинзированных грунтов с применением высокодисперсных глин. Недостатком этого способа является сезонность работ при возведении стенки. При существующей технологии создание стенки в зимнее время затруднено в связи с нарушением процессов глинизации и диспергирования частиц

в растворах и невозможностью их отложения на грунтах, подлежащих экранированию.

### **5.3. Подземное захоронение промышленных стоков.**

Подземное захоронение промстоков путем их закачки в глубокие скважины получило распространение в ряде зарубежных стран. К преимуществам данного метода относится уменьшение загрязнения поверхностных вод, а также исключение при таком захоронении необходимости их полного обезвреживания.

Предоставление недр для захоронения вредных веществ и отходов производства, сброса сточных вод допускается только в исключительных случаях и при соблюдении специальных требований и условий. Таким образом, подземное захоронение ПО (жидких и твердых) следует рассматривать только как метод весьма ограниченного применения.

Как показала практика подземного захоронения, наиболее пригодными для сброса промстоков являются осадочные породы: песчаники, известняки, доломиты, обладающие достаточно высокой проницаемостью. Пласт-коллектор должен залегать ниже уровня грунтовых вод, быть хорошо изолирован и не содержать подземных вод, пригодных для хозяйственно-питьевых и промышленных целей. Такие пласты-коллекторы залегают, как правило, на глубине свыше 300...400 м.

Стоки, подлежащие подземному захоронению, не должны содержать большого количества взвеси, волокон, коллоидных частиц, органических осадков. Их следует подвергать предварительной обработке с целью удаления этих компонентов. Закачиваемые стоки не должны содержать масла, жиры, парафины, осмоляющие вещества, а также составы, способствующие бактериальной деятельности, так как все это может привести к очень быстрой закупорке призабойной зоны скважины и выходу ее из строя.

Выбор участка для подземного захоронения отходов весьма сложен и оценивается по многим геологическим, гидродинамическим и санитарным критериям. Недостатками метода подземного захоронения являются:

- невозможность надежного контроля за распространением в пласте загрязняющих веществ;
- трудности, связанные с техникой подземного удаления большого числа промышленных стоков;
- необратимое загрязнение многих подземных формаций;
- возможность попадания отходов путем диффузии и конвекции в естественные подземные потоки;

- отсутствие информации о поведении отходов при их вступлении в контакт с растворами и породами формации в условиях повышенных температур и давлений;
- повышение или понижение токсичности некоторых компонентов отходов из-за размывания;
- возможность образования более токсичных соединений в результате химического взаимодействия между относительно безвредными соединениями.

#### **5.4. Переработка и утилизация отходов по полной заводской технологии.**

За последнее время в развитых промышленных странах Западной Европы и США переработка основной массы ПО ведется централизованно, по полной заводской технологии. При этом практически исключается процесс захоронения или складирования отходов на территории предприятий за исключением золы, шлака и обезвоженных гальваношламов, которые по мере накопления вывозятся на переработку в строительные материалы или для других целей.

В состав основного оборудования завода полной заводской технологии, например, входят:

- установка для обработки отработанных масел;
- установка для обработки загрязненных растворителей, включая оборудование для опорожнения бочек, содержащих пожаровзрывоопасные вещества;
- установка для обработки неорганических химических загрязнений;
- установка с барабанной печью для сжигания и прокаливания промышленных твердых, жидких и пастообразных отходов;
- котел-утилизатор и система очистки дымовых газов;
- специальная циклонная печь с мокрой очисткой дымовых газов для термического обезвреживания галогеносодержащих углеводородов.

Формы физического состояния поступающих отходов сильно варьируются. С точки зрения технологических процессов обработки отходы разделены на три группы: жидкие, пастообразные и твердые.

Поступающие на завод ПО в зависимости от своих свойств подвергаются физико-химической или термической обработке. Физико-химическими методами в основном перерабатывают неорганические отходы, такие как: кислоты, щелочи, растворы цианидов, хроматов, предварительно нейтрализованные шламы.

В цех сжигания через приемный пункт поступают следующие виды ПО:

- жидкие отходы — отработанное масло, органические перекачиваемые отходы, галогеносодержащие растворители, отходы с содержанием полихлорированных бифенилов, сжигаемые сточные воды;

- пастообразные отходы — лакокрасочные, красочные и клеевые отходы, а также масляные пульпы;

- твердые отходы - упакованные отходы в бочках, больничные отходы, другие виды твердых отходов, подача которых в барабанную печь осуществляется с помощью грейфера;

- газообразные отходы - отходящие газы, поступающие из вакуумных насосов приемного пункта отходов.

Все отходы, поступающие на заводской комплекс, проходят предварительную подготовку перед термической обработкой: обезвоживание, дробление, сортировку. Обезвоженные жидкие горючие отходы нефтепродуктов и смазочно-охлаждающих жидкостей (СОЖ), растворители и отходы лакокрасочного производства, производственный мусор сжигают, и тепло отходящих газов используют для обжига осадков нефтесодержащих сточных вод и сушки гальваношламов. Сточные воды, образующиеся в технологическом процессе обработки отходов, а также ливневые воды после очистки от механических примесей и нефтепродуктов используют для мойки автомашин комплекса, гашения золы, приготовления реагентов.

Доставленные на такой завод отработанные масла и нефтесодержащие отходы подвергаются обработке путем нагрева до 90...100 °С и последующего отстаивания в вертикальных резервуарах, где они разделяются на четыре фракции:

- осадок, перекачиваемый на сжигание двухпоршневыми насосами и предварительно проходящий через дробилки;

- воду, подаваемую в камеру дожигания;

- масло, идущее потребителям для вторичного использования;

- легковоспламеняющиеся отходы, которые собираются в верхней части резервуара и направляются в конденсатор, а затем в жидком виде смешиваются с растворителями, привозимыми отдельно, и направляются на сжигание. Растворители служат топливом для барабанной печи, являющейся основным оборудованием завода для обезвреживания отходов.

Поступающие на сжигание через загрузочные узлы ПО перемешиваются и сгорают в барабанной печи. Оптимальный режим ее работы обеспечивается регулированием частоты вращения барабана. Твердые и жидкие шлаки на выходе из барабанной печи попадают в мокрый шлаковый бункер и транспортируются на склад. Несгоревшие частицы и отходящие газы поступают в камеру дожигания, где поддерживается температура 900...1000 °С.

Расположенный после камеры дожигания паровой котел обеспечивает тепловой энергией нужды завода, а избыток пара используется для подогрева воды в системе теплоснабжения. Температура перегретого пара составляет около 240 °С, температура выходящих из котла газов колеблется в пределах 280...300 °С.

Осажденную в котле-утилизаторе золу собирают в бункер и перевозят после увлажнения на свалку специальной конструкции. Дымовые газы очищают от кислотных соединений в струйном скруббере. Отходящие газы очищаются в электрофилт্রে.

Шлаки и обезвоженные гальванические шламы вывозят в определенное место и складывают с соблюдением осторожности.

Принцип обработки поступающих на физико-химическую установку в виде раствора или пульпы гальванических отходов, содержащих неорганические вещества, такие, как кислоты, щелочи, соли и т.д., заключается в превращении вредных веществ в безопасные или менее вредные соединения, или в их осаждении в качестве трудно растворимых соединений, которые можно выделить путем фильтрации. Содержащий вредные вещества осадок перевозят на специальную свалку. Фильтрат, в котором содержание вредных веществ ниже предельных значений, согласованных с органами власти, спускают в канализационную сеть близлежащего города.

При нормальной эксплуатации в городскую канализационную сеть сбрасывают только сточные воды, поступающие из установки физико-химической очистки. Если нужно сбросить другие сточные воды производства в канализационную сеть, то их очищают до требуемой степени. Дождевые воды собирают с помощью колодцев в уравнительный бассейн, откуда их отводят в открытую канаву или направляют на обработку и затем используют в технологических целях.

Процесс очистки состоит, в частности, из следующих отдельных этапов:

- гравитационной сепарации масла и песка;
- фильтрации через слой песка;
- фильтрации активным углем;
- химической флокуляции эмульсий и флотации;
- удаления тяжелых металлов путем ионообмена.

### **5.5. Обработка и утилизация отходов и загрязнений на специализированных полигонах.**

Полигоны для обезвреживания и захоронения токсичных ПО являются природоохранными сооружениями, предназначенными для регулярного централизованного сбора, удаления, обезвреживания и захоронения неуп-

лизируемых токсичных отходов, загрязнений и некондиционных продуктов (веществ) промышленных предприятий, организаций и учреждений, расположенных в одной или нескольких промышленных зонах.

В соответствии со СНиП 2.01.28-85, в составе полигонов предусматривается строительство трех основных объектов, которые могут быть расположены на одной или нескольких отдельно расположенных площадках:

- цехи для обезвреживания токсичных ПО и некондиционных продуктов (веществ), предназначенного для сжигания и физико-химической переработки этих отходов и продуктов с целью их полного обезвреживания или понижения токсичности (класса опасности), перевода их в нерастворимые формы, обезвреживания и сокращения объема отходов и загрязнений, подлежащих захоронению;

- участка захоронения отходов и загрязнений, представляющего собой территорию, на которой располагаются специально оборудованные карты или котлованы, куда складировуют различные группы токсичных твердых отходов;

- гаража специализированного парка автомашин, предназначенных для транспортирования токсичных ПО.

По оценкам специалистов, в слое на глубине 3 м процесс разложения может закончиться за 15...20 лет, а в более глубоких слоях идет до 100 лет.

Полигоны следует располагать в свободных от застройки, открытых, хорошо проветриваемых незатопляемых местах, на которых возможно осуществление мероприятий и инженерных решений, исключающих загрязнение населенных пунктов, зон массового отдыха и источников питьевого водоснабжения (открытых водохранилищ и подземных вод).

Полигоны должны иметь санитарно-защитные зоны завод по обезвреживанию токсичных отходов мощностью 100 тыс. т и более отходов в год — 1000 м; завод мощностью менее 100 тыс. т в год — 500 м; участок захоронения токсичных отходов — не менее 3000 м. Размер санитарно-защитной зоны от полигона до населенных пунктов и открытых водоемов устанавливается с учетом местных условий (климат, рельеф, тип почв, направление ветров и т.д.), но не менее 3000 м. Полигоны должны располагаться на расстоянии не менее 200 м от сельскохозяйственных угодий и транзитных магистральных дорог и не менее 50 м от лесных массивов и лесных посадок.

В соответствии с санитарными требованиями полигоны должны быть расположены на глинистых и суглинистых почвах или иметь специальные водонепроницаемые основания, препятствующие проникновению фильтрата в водный бассейн. Практически на полигоне происходят процессы медленного биохимического (аэробного и анаэробного) разложения компонентов. Уровень грунтовых вод при их наибольшем подъеме с учетом

подъема воды при эксплуатации полигона должен составлять не менее 2 м от нижнего уровня захороняемых отходов (заглубление 7...15 м).

Срок эксплуатации полигона обычно составляет 10...20 лет, а высота слоя отходов достигает 20...25 м.

Горючие отходы подлежат сжиганию. В отличие от свалок, для этого на специально выделенном участке полигона следует построить печь, режим работы которой должен обеспечивать сжигание при температуре 1000...1200°C, исключая загрязнение окружающего воздуха. Печь должна быть оснащена газоочистными и пылеулавливающими сооружениями.

В процессе эксплуатации полигона необходимо проводить систематический текущий контроль службой полигона и выборочный контроль СЭС за уровнем содержания токсичных ингредиентов в грунтовых водах, в почве территории, прилегающей к полигону, в растениях вокруг полигона, а также в атмосферном воздухе в радиусе 3 000 м.

Все токсичные ПО, поступающие на полигоны, по своим физико-химическим свойствам и методам переработки подразделяются на группы, в зависимости от которых применяется тот или иной метод обезвреживания и захоронения. В СНиП 2.01.28-85 указан примерный перечень тринадцати групп отходов и рекомендуемых методов их переработки. Приему на полигоны подлежат только ПО 1, 2, 3 и 4 классов опасности, перечень которых в каждом конкретном случае согласовывается с органами санитарного надзора и заказчиком проекта полигона.

Поступающие на полигон ПО условно можно разделить на пять основных групп. Жидкие отходы, содержащие органические примеси, составляют более половины всех привозимых на полигон ПО. В состав жидких отходов входят в разных количествах и сочетаниях органические соединения, продукты органического синтеза, высокомолекулярные соединения, отходы производства пластических масс и смол, органические растворители, отходы производства синтетических каучуков и т.д. Жидкие отходы гальванических производств имеют в своем составе соли тяжелых металлов, влажность 96...98 %, реакция среды колеблется от кислой до щелочной.

Нефтеотходы — смесь легковоспламеняющихся и горючих жидкостей, а также отработанные масла (машинные, турбинные, веретенные), мазуты, загрязненные растворители (бензол, толуол, ксилол, керосин, ацетон, метанол, амилацетат, бутилацетат, бутанол). Содержание воды в нефтеотходах — 70...90 %. Отходы условно твердые (в том числе сыпучие и пылевидные материалы -- сажа, пигменты, красители, наполнители, каолины, различные порошки, химреактивы, грязь из мазутных резервуаров) — представляют собой смесь нефтебитума, гудрона с водой и песком.

Особо вредные отходы содержат соединения циангруппы, ртути, мышьяка и других сильнодействующих ядовитых веществ.

Жидкие отходы характеризуются большой влажностью, поэтому необходимо предварительно сгустить отходы перед засыпкой котлована вынутой кембрийской глиной и растительным грунтом. В качестве поглотителя жидкостной фазы применяют древесные опилки. Для захоронения принятых отходов в толще кембрийской глины отрывают котлованы глубиной до 15 м, ширина и длина их может быть различной, угол откоса составляет 45°. Кроме того, для захоронения отходов необходимы большие земельные площади, тяжелая техника (экскаваторы, бульдозеры, автосамосвалы) и большие материальные затраты.

Разработан каскадный метод обезвреживания отходов гальванических производств. Этот метод также не связан с захоронением всего объема отходов и заключается в химической нейтрализации токсичных примесей. Процесс происходит в последовательно соединенных емкостях, вырытых в толще кембрийской глины.

Жидкие отходы с влажностью 96...99 % и разным химическим составом поступают в приемник для естественного осаждения взвесей, солей, шламов, механических примесей. Осветленный раствор, содержащий растворимые соли металлов, переливают в емкость окисления-восстановления; туда же поступают ПО железного купороса.

После окончания окислительно-восстановительного процесса жидкую фазу переливают в нейтрализатор, где осаждают катионы тяжелых металлов в виде гидроксидов и солей путем создания необходимой щелочной среды добавлением ПО, содержащих известь, едкий натрий, кальцинированную соду, поташ. Химизм процесса заключается в гидролизе извести, нейтрализации кислой среды, осаждении гидроксидов металлов, а также сульфатионов и карбонатионов.

Обезвреженную жидкость, содержащую в своем составе сульфат-ион, нитрат-ион, хлорид-ион, ионы кальция, калия, натрия, магния, кремния в концентрациях, не превышающих предельно допустимые, переливают в сборник обезвреженной жидкостной фазы и оттуда направляют на испарение. По мере накопления осадка в первой емкости каскад перемещается: вторая емкость становится первой, третья - второй, четвертая — третьей, для четвертой емкости отрывают котлован. Первую емкость покрывают слоем кембрийской глины и растительного грунта, затем сеют травы, сажают деревья и декоративные кустарники.

Каскадный метод обезвреживания отходов, содержащих минеральные примеси, позволяет вести процесс обезвреживания непрерывно, с небольшими затратами земельных площадей, так как непосредственному захоронению подвергается лишь небольшая часть отходов - твердые токсичные

отходы, шламы и взвеси. Основную массу отходов (около 90 %) в виде обезвреженной жидкостной фазы не захороняют. Вместе с тем локальное накопление в определенных емкостях тяжелых металлов в виде гидроксидов и нерастворимых солей создает предпосылки для их дальнейшего извлечения и утилизации.

## Список литературы

1. Алексеев В.И., Винокурова Е.А., Пугачев Е.А. Проектирование сооружений переработки и утилизации осадков сточных вод с использованием элементов компьютерных информационных технологий.. Учеб. пособие. – М.: Изд-во АСВ, 2003. – 176 с.
2. Баранцев В.И. Сборник задач по процессам и аппаратам пищевых производств. – М.: Агропромиздат, 1985. – 136 с.
3. Беренгартен М.Б., Васильева И.А., Девяткин В.В., Николайкина Н.Е. Управление отходами в городском хозяйстве. Учебное пособие. /Под ред. В.Г. Систера. - М.: МГУИЭ, 1999. – 120 с.
4. Ветошкин А.Г. Процессы инженерной защиты окружающей среды (теоретические основы). Учеб. пособие. - Пенза: Изд-во Пенз. гос. ун-та, 2005. - 380 с.
5. Ветошкин А.Г., Таранцева К.Р. Технология защиты окружающей среды (теоретические основы). – Пенза: Изд-во ПТИ, 2003. – 267 с.
6. Евилевич А.З., Евилевич М.А. Утилизация осадков сточных вод. - М.: Стройиздат, 1988. – 248 с.
7. Инженерная экология. /Под ред. В.Т.Медведева. – М.: Гардарики, 2002. – 687 с.
8. Иоффе И.Л. Проектирование процессов и аппаратов химической технологии. – Л.: Химия, 1991. – 352 с.
9. Ксенофонтов Б.С. Флотационная очистка сточных вод. – М.: Новые технологии., 2003. – 160 с.
10. Машины и аппараты химических производств. Примеры и задачи. Под общ. ред. В.Н.Соколова. Л.: Машиностроение, 1982. – 384 с.
11. Найдено В.В., Губанов Л.Н. Очистка и утилизация промстоков гальванических производств. – Н.Новгород: ДЕКОМ, 1999. 368 с.
12. Оборудование, сооружения, основы проектирования химико-технологических процессов защиты биосферы от промышленных выбросов. /А.И.Родионов, Ю.П.Кузнецов, В.В.Зенков, Г.С.Соловьев. – М.: Химия, 1985. – 352 с.
13. Охрана окружающей среды. /Под ред. С.В.Белова. - М.: Высшая школа, 1991. 319 с.
14. Очистка производственных сточных вод. /Под ред. С.В.Яковлева. – М.: Стройиздат, 1985.
15. Павлов К.Ф., Романков П.Г., Носков А.А. Примеры и задачи по курсу процессов и аппаратов химической технологии. Л.: Химия, 1981. – 560 с.
16. Пальгунов П.П., Сумароков М.В. Утилизация промышленных отходов. – М.: Стройиздат, 1990. – 352 с.

17. Плановский А.Н., Рамм В.М., Каган С.З. Процессы и аппараты химической технологии. - М.: Химия, 1967. - 847 с.
18. Процессы и аппараты химической технологии. Явления переноса, макрокинетика, подобие, моделирование, проектирование. В 5 т. Т.2. Механические и гидромеханические процессы. /Под ред. А.М. Кутепова. – М.: Логос, 2001. – 600 с.
19. Родионов А.И., Клушин В.Н., Систер В.Г. Технологические процессы экологической безопасности (Основы энвайронменталистики). - Калуга: Изд-во Н. Бочкаревой, 2000. – 800 с.
20. Сметанин В.И. Защита окружающей среды от отходов производства и потребления. Учебное пособие. – М.: Колос, 2003.
21. СНиП 2.01.28-85. Полигоны по обезвреживанию и захоронению токсичных промышленных отходов. Основные положения по проектированию. – М.: ЦИТП Госстроя СССР, 1985. – 16 с.
22. Тимонин А.С. Инженерно-экологический справочник. В 3-х т. Т. 2 и 3. - Калуга: Изд-во Н.Бочкаревой, 2003.
23. Туровский И.С. Обработка осадков сточных вод. – М.: Стройиздат, 1988. – 256 с.
24. Яковлев С.В., Воронов Ю.В. Водоотведение и очистка сточных вод. М.: Изд-во АСВ, 2002. 704 с.